

Planungs- und Montagehinweise für das Poly-Star-Abgassystem für die Sanierung und Außenwandmontage in raumluftabhängiger und raumluftunabhängiger Betriebsweise

CE-Zertifikatsnr.: 0036 CPR 91410-001 / DoP-Nr. 001 DoP/13-02-2017 Ausf. 001
Zugelassen für Gas- und Öl-Brennwertgeräte sowie BHKW's und Brennstoffzellen



Poly-Star

Poly-Star-Flex

Poly-Star-AWE

Poly-Star-LAS

Lieferbare Durchmesser:

- Poly-Star:** einwandiges Kunststoffrohr Farbe weiß in DN 60, 80, 110mm,
Farbe schwarz in DN 125, 160, 200 mm
- Poly-Star-LAS:** konzentrisches Doppelrohrsystem, Innenrohr Kunststoff/Außenrohr metallisch weiß
pulverbeschichtet in DN 60/100mm, 80/125 mm, 110/160mm
- Poly-Star-AW:** konzentrisches Doppelrohrsystem, Innenrohr Kunststoff/Außenrohr Edelstahl hochglanz
in DN 60/100mm, 80/125mm, 110/160mm 125/190mm, 160/230mm, 200/265 mm

Allgemeine Planungs- und Montagehinweise für Poly-Star Abgasleitung:

1. Allgemeine Hinweise:

Diese Montagehinweise erheben keinen Anspruch auf Vollständigkeit. Die Abbildungen sind Beispiele und decken nicht alle Einsatzmöglichkeiten ab. Bei der Errichtung der Abgasanlage sind weitere bauaufsichtliche Vorschriften, Normen und Regelwerke wie DIN 18160-1, DIN 18160-5, EN 13384-1, EN 13384-2, TRGI, Landesbauordnungen (LBO), die Feuerungsverordnung der Länder (FeuVO) und Musterfeuerungsverordnung (MuFeuVO), sowie die Installationshinweise für die anzuschließenden Heizgeräte zu beachten. Wir empfehlen im Planungsstadium die Baumaßnahme mit dem/der zuständigen bevollmächtigten Bezirksschornsteinfeger(in) abzustimmen. Für Schäden, die durch Nichtbeachtung dieser Anleitungen entstehen, übernehmen wir keine Haftung. Vor der Inbetriebnahme ist die Tauglichkeit der Abgasanlage und die sichere Benutzbarkeit der Feuerungsanlage (Feuerstätte und Abgasanlage) durch den/die zuständige(n) bevollmächtigten Bezirksschornsteinfeger(in) bescheinigen zu lassen.

2. Montagezuständigkeiten

Der Einbau erfolgt fachmännisch entsprechend der Montageanleitung bzw. den geltenden nationalen Vorschriften. In Deutschland insbesondere der DIN V 18160-1 und der geltenden LBauO (Landesbauordnung), FeuVo (Feuerungsverordnung), den einschlägigen DIN-Normen und allen weiteren bau- und sicherheitsrechtlichen Vorschriften. Der erforderliche Querschnitt ist nach DIN EN 13384 zu bestimmen und vom ausführenden Fachunternehmen zu überprüfen.

Vor der Montage ist die Ausführung der Anlage mit dem/der zuständigen bevollmächtigten Bezirksschornsteinfeger/in abzuklären.

3. Systemsicherheit

Die Systembauteile werden nach geltenden Normen, Regeln und dem aktuellen Stand der Technik vorgefertigt. Dennoch können durch die Inbetriebnahme von nicht ordnungsgemäß angeschlossenen Feuerstätten und durch falsche Betriebsweisen, Gefahren oder Beeinträchtigungen für Menschen und Sachwerte entstehen. Die Poly-Star-Systeme sind ausschließlich für den Anschluss von Brennwert-Geräten, BHKW's, Wärmepumpen oder Dunkelstrahler, befeuert mit Gas oder Öl für die Installationsarten B, C4 und C6, sowie deren bestimmungsgemäßen Verwendungen, vorgesehen.

-maximale Abgastemperaturen bis einschließlich 120°Celsius

-maximaler Überdruck bis einschließlich 5.000 Pascal

Eine andere, darüber hinaus gehende, Nutzung gilt als nicht bestimmungsgemäß.

Bitte lesen Sie vor Montagebeginn diese Anleitung vollständig durch.

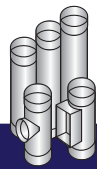
4. Arbeitsschutz und Personensicherheit

Verwenden Sie bei der Montage immer geeignete Schutzkleidung, -Brillen und -Handschuhe. Bei Arbeiten in großen Höhen oder auf Dächern sind Stand- und Auffanggerüste zu verwenden. Beachten Sie auch die Auflagen der Bau-Berufsgenossenschaften.

5. Montage der Abgas-Systembauteile Poly-Star

Die Bauelemente werden auf einfache Art und Weise durch Stecken verbunden. Die Steckenden der PP-Rohre immer mit Gleitmittel einstreichen. Die Steckkupplung gewährleistet eine dichte und sichere Verbindung. Leitungslängen zwischen zwei Fixpunkten (z.B. Gerüststützen – senkrechten Leitungsabschnitt, Verzüge usw.) können durch bauseitiges Kürzen der Innen – und Außenschale einzelner Rohrelemente realisiert werden.

Die Dichtungen von Reinigungsdeckeln müssen vor der Montage auf korrekten Sitz und Schadfreiheit geprüft werden. Der Reinigungsdeckel muss korrekt mit dem geeigneten Gleitmittel am Formteil mit der Deckelsicherung montiert werden.



Montage der Poly-Star Abgasleitung als Sanierung in Ausführung starr:

1. Schachtöffnung erstellen:

Für die Montage ohne Maurerarbeiten sollte der Schacht nur in der von der Wandblende abgedeckten Fläche geöffnet werden

2. Schachteinführung mit Auflagerschiene:

Die Auflagerschiene für den Aufstandsbogen wird in der erforderlichen Höhe montiert, für den Aufnahmedorn ein Loch mit $\varnothing 10$ mm in die Rückwand der Maueröffnung bohren und die Auflagerschiene einführen. Den Aufstandsbogen auf die Auflagerschiene stellen und auf ein Gefälle von mindestens 3° für die Verbindungsleitung achten (Abb.1)



Alternative Montage mit Rohrelement (Stützrohr):

Der Aufstandsbogen mit der Hülse kann auch ohne Auflagerschiene montiert werden. Dazu die Hülse mit dem eingezogenen Ende auf ein abgeschnittenes Längenelement (Stützrohr) mit dem gleichen Durchmesser einschieben. Für die gewünschte Höhe das Stützrohr auf die gewünschte Länge kürzen. Das Stützrohr unter der Hülse dann mit einem zusätzlichen Abstandshalter im Schacht zentrieren. Das Rohrelement sollte bis auf die Schachtsohle gehen und kann dort nochmals in einem Mörtelbett befestigt werden. In engeren Schächten oder Sanierungen kann mit dem zweiteiligen Stützbogen so die ganze Abgasleitung von oben eingeführt werden.



3. Starres Rohr:

Vor der Montage im Schacht werden die Abstandshalter montiert. Diese werden alle 2 m benötigt und am sinnvollsten auf Höhe der Muffe montiert. Die Steckmuffen der 2 m Baulängen in $\varnothing 80 + 110$ mm sind bereits mit einer Sicherung bis 25 kg Zugkraft vorgesehen. Wegen einer evtl. Beschädigung der Sicherung nicht in die Muffen greifen. Die 3-Lippendichtungen in den Muffen immer mit dem Gleitmittel einfetten und dann das Rohr mit der angefasten Seite bis zum Anschlag fest in die Muffe stecken.

Bei der Montage einer Zwischenreinigung diese immer mit einem zusätzlichen Abstandshalter im Schacht zentrieren. Darauf achten, dass der Reinigungsverschluss auch in der richtigen Position sitzt. Auf diesem Deckel ist eine Muffe abgebildet, diese Muffe soll immer in Richtung Muffe zeigen (Siehe Bild)



4. Montage der Schachtabdeckung

a) Kunststoffschachtabdeckung

Rohr auf passende Länge kürzen. Einen Abstandshalter an bei der Muffe des letzten Kunststoffrohres im Schacht montieren. Abdeckplatte mit beiliegendem Befestigungsset auf dem Schacht montieren. Eine Abdichtung zwischen Schacht und Abdeckplatte sollte bei Bedarf erfolgen. Abdeckhaube über das Rohr schieben und an der Abdeckplatte fixieren.



b) Edelstahlschachtabdeckung Typ 1

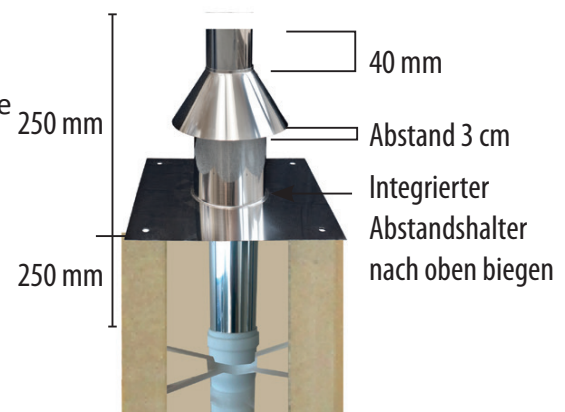
Die Abgasleitung mit der Muffe bis ca. 250 mm unterhalb der Schachtmündung enden lassen. Einen Abstandshalter bei der Muffe des letzten Kunststoffrohres im Schacht montieren. Das Edelmündungsrohr mit der Kunststoffseite fest in die Muffe bis Anschlag einschieben. Die Schachtabdeckung dann über das Edelmündungsrohr schieben. Auf den installierten Zentrierring in der Schachtabdeckung achten. Die Edelstahlplatte auf dem Schacht befestigen und gegebenenfalls abdichten. Danach die Edelstahlabdeckhaube über das Mündungsrohr schieben und kurz über halb des Stützens der Schachtabdeckung befestigen und anziehen. Die Abdeckhaube bewegt sich mit der Ausdehnung des Kunststoffrohres mit aus.

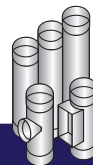


Abbildung ähnlich / Technische Änderungen vorbehalten

c) Edelstahlschachtabdeckung Typ 2:

Die Muffe der Kunststoffleitung ca. 250 mm unterhalb der Mündung enden lassen und einen Abstandshalter bei der letzten Kunststoffmuffe installieren. Das Edelmündungsrohr mit der patentierten Kunststoffseite fest in diese Muffe bis zum Anschlag einschieben. Die Schachtabdeckung über das Mündungsrohr schieben. Auf den integrierten Zentrierring in der Schachtabdeckung achten. Die Platte auf dem Schacht befestigen und gegebenenfalls abdichten. Danach den Regenkrage mit ca. 30 mm Abstand von Unterkante Regenkragen zur Oberkante Stützen montieren. (siehe Bild)





Montage der Poly-Star Abgasleitung als Sanierung in Ausführung flexibel:

1. Schachtoffnung erstellen:

Für die Montage ohne Maurerarbeiten sollte der Schacht nur in der von der Wandblende abgedeckten Fläche geöffnet werden

2. Schachteinführung mit Auflagerschiene:

Die Auflagerschiene für den Aufstandsbogen wird in der erforderlichen Höhe montiert, für den Aufnahmedorn ein Loch mit $\varnothing 10\text{mm}$ in die Rückwand der Maueröffnung bohren und die Auflagerschiene einführen. Den Aufstandsbogen auf die Auflagerschiene stellen und auf ein Gefälle von mindestens 3° für die Verbindungsleitung achten (Abb.1).



Es kann genauso der Stützbogen auf einem einwandigen Stützrohr wie im starren System montiert werden.

3. Montage des Flexrohres

Vor der Montage in den Schacht werden die Abstandshalter an den glatten Abschnitten montiert. Der Abstand zwischen den einzelnen Abstandshalter darf maximal 2 m betragen. Der Schachtdurchmesser muss mindestens 2 x den Durchmesser des Flexrohres betragen.

Die Verarbeitungstemperatur des Materials muss mind. $+5^\circ\text{C}$ betragen. Zum Einstecken in die Muffe des Aufstandsbogens wird das Flexrohr so abgelängt, dass das glatte Zwischenstück komplett als Anfang erhalten bleibt. In dieses Zwischenstück wird die Stechhülse eingeschoben, diese dient zur Versteifung des Einsteckendes. Nachdem das Einsteckende bis zum Anschlag in die Muffe gesteckt wurde, wird diese Verbindung durch die Fixierschelle nochmals gegen ein Herausrutschen gesichert.



Flexrohr mit Abstandshalter alle 2 m



benötigte Bauteile:
Aufstandsbogen,
Fixierschelle 2-
teilig, Hülse,
Flexrohr



Detail Hülse in
Flexrohr einschieben



Befestigen mit der
Fixierschelle,
Einbauposition der
Fixierschelle beachten

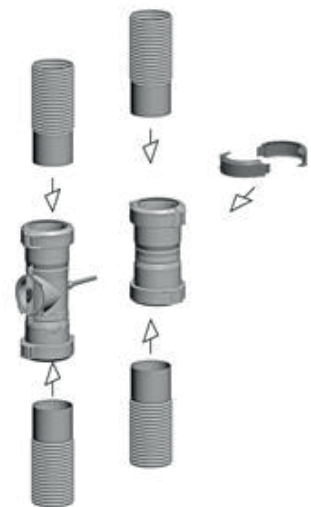


komplett montierter
Aufstandsbogen mit
Flexrohr

4. Revisions-T-Stück und Kupplung für Flex-Rohr:

Die Steckmuffen sind mit einer Fixierschelle und einer Flexrohrhülse vormontiert. Die Fixschelle vor der Montage lösen. Die glatten Flexrohrenden werden in die Steckmuffen geschoben, davor die Steckhülsen wieder zur Stabilisierung in die Enden einstecken. Das Revisions-T-Stück wird mittels beiliegendem Befestigungsset oder Stockanker an der Schachtwand befestigt.

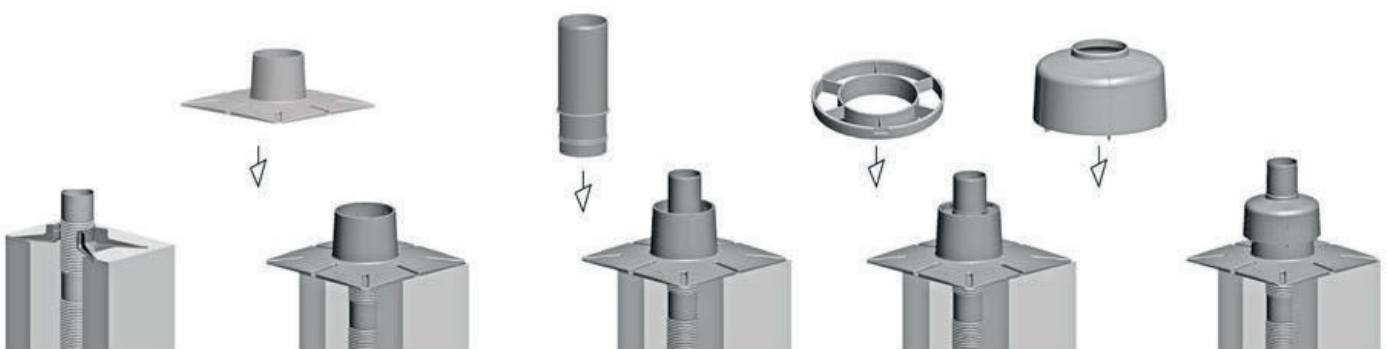
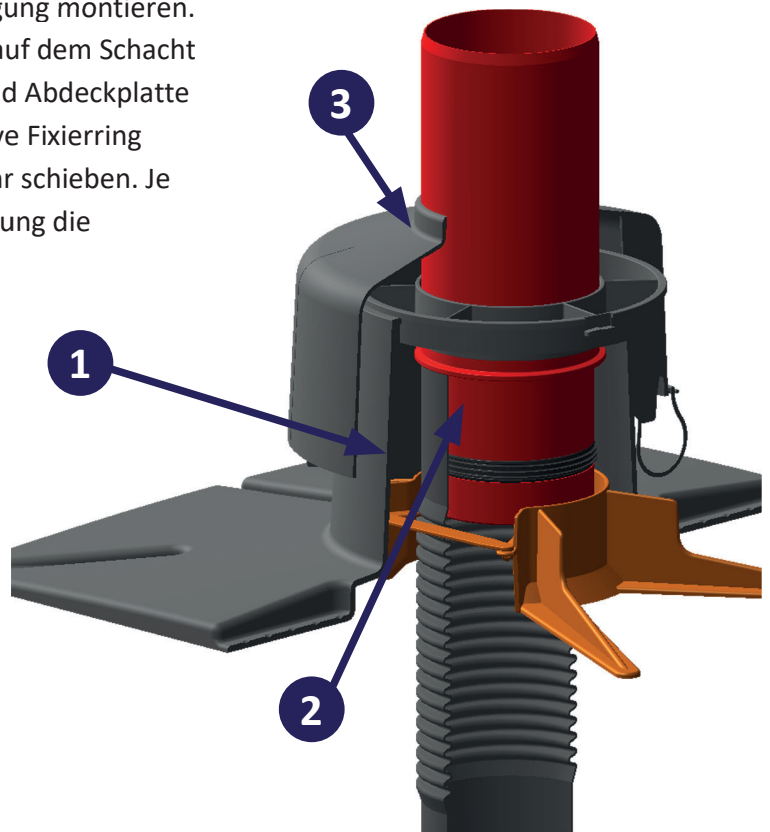
Beachten sie die Abgasrichtung bei der Montage (Kennzeichnung am Bauteil).

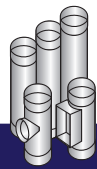


5. Mündungsset Rohr „flexibler Ausführung“ aus Kunststoff:

Rohr auf passende Länge kürzen und die Aufhängung montieren. Abdeckplatte mit beiliegendem Befestigungsset auf dem Schacht montieren. Eine Abdichtung zwischen Schacht und Abdeckplatte sollte bei Bedarf erfolgen. Mündungsrohr inklusive Fixierring montieren. Abdeckhaube über das Mündungsrohr schieben. Je nach Einbausituation kann an der Schachteinführung die beiliegende Fixschelle montiert werden.

- 1 Endrohr montieren
- 2 Fixierring in Stutzen der Abdeckplatte stecken und durch Linksdrehung bis zum Anschlag sichern.
- 3 Abdeckhaube bis zum Anschlag über Rohrende schieben und mit Fangleine an der Abdeckplatte befestigen.





6. Montage der Edelstahlschachtabdeckung aus Edelstahl:

benötigte Bauteile für die Montage



Flexkupplung mit
Fixierschelle und Flexhülse



Schachtabdeckung
mit Flexaufnahme



Edelstahlmündungsrohr



Regenkragen

Für die Montage der Edelstahlschachtabdeckung muss als erstes von der Flexkupplung die beiden Fixierschellen und die Flexhülsen entfernt werden. Eine Fixierschelle und Flexhülse sind für den Stützbogen vorgesehen. In das glatte Ende des Flexrohres die Flexhülse zum stabilisieren einstecken (siehe Einbau Stützbogen) und danach das Flexrohr fest in die Unterseite der Flexmuffe einschieben.

ACHTUNG: das Flexrohr nicht in die Seite mit dem gekennzeichneten Pfeil stecken!!!

Jetzt das Flexrohr wieder mit der Fixierschelle in der eingesteckten Flexkupplung sichern und die Schelle fest zusammendrücken, dass sie einrastet.

Die Flexmuffenseite mit dem aufgedruckten Pfeil wird nun in die Flexaufhängung der Edelstahlschachtabdeckung eingehängt und handfest angezogen. Die Flexmuffe mit dem Flexrohr ist nun mit der Schachtabdeckung fest verbunden und kann nicht mehr nach unten rutschen.



Jetzt kann das Edelstahlmündungsrohr durch die Schachtabdeckung in die Muffe gesteckt werden und die Schachtabdeckung auf dem bestehenden Schachtkopf mit einem geeigneten Befestigungsmaterial montiert werden .



Zum Schluss wird auf das Mündungsrohr der Regenkragen montiert. Der Regenkragen darf nicht auf der Schachtabdeckung aufliegen und sollte ca. einen Abstand von 20 mm haben, dass eine freie Luftansaugung gewährleistet ist.

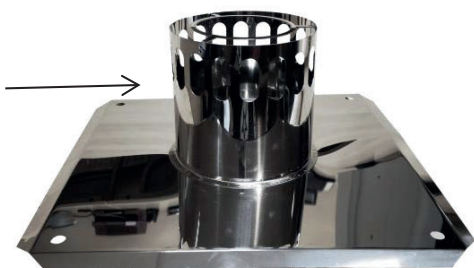


**Höhe der Schornsteinkopfverlängerung bei Schornsteingruppe Festbrennstoff/Abgasleitung
Brennwert Öl- und Gasbetrieb mit Edelstahlschachtabdeckung bei raumluftunabhängigen Betrieb:**

Durchmesser Schacht von Festbrennstoff		Ø rund Schornsteinkopfverlängerung	Höhe über Luftansaugung 2x Ø Festbrennstoff
rund	quadratisch	in mm	in mm
150 mm	130 x 130 mm	150 mm	300 mm
160 mm	140 x 140 mm	160 mm	320 mm
180 mm	150 x 150 mm	180 mm	360 mm
	160 x 160 mm	180 mm	360 mm
200 mm	180 x 180 mm	200 mm	400 mm
225 mm	200 x 200 mm	225 mm	450 mm
250 mm		250 mm	500 mm
300 mm	250 x 250 mm	300 mm	600 mm

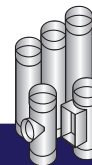


Edelstahlschachtabdeckung Typ 2



Edelstahlschachtabdeckung Typ 1

Höhe der Luftansaugung



Montage der Abgas-Systembauteile Poly-Star-LAS und Poly-Star-AW:

1. Kürzen der Poly-Star-LAS-Bauteile:

Kürzen der Poly-Star-AW-Bauteile:

- Bauteile nicht auseinander schieben
- Gewünschte Länge anzeichnen (Innenrohr mit Muffe und Aussenrohr Bauteile auseinander schieben (darauf achten, wie die Bauteile gesteckt sind, so dass diese auch wieder in gleicher Form zusammengebaut werden)
- Gewünschte Länge anzeichnen (Stecktiefe beachten und die jeweils aufgemufften Rohrenden werden benötigt)
- Rohrteile durchtrennen (Rohre müssen rechtwinklig gekürzt werden)
- Schnittflächen entgraten
- Rohrteile zusammenfügen (Beim Zusammenfügen die Steckrichtung beachten)
- mit eingezogener Seite werden benötigt und Stecktiefe beachten)
- Der Rohrschnitt muss gerade und rechtwinklig durch beide Rohrelemente ausgeführt werden
- Schnittflächen entgraten und PP-Rohr anfasen

⚠️ ACHTUNG Korrosionsgefahr ⚠️

Verwenden Sie nur Werkzeuge, die für die Verarbeitung von Edelstahl und Kunststoff geeignet sind. Schneid- und Bearbeitungswerkzeuge für Edelstahl (Blehschere, Trennscheibe, Feilen, Sandpapier, usw.) dürfen nicht für die Verarbeitung unedler Metalle wie Stahl oder verzinktes Blech verwendet worden sein!

3. Be- und Entlüftung bei AGL für Überdruck

Raumluftabhängiger Betrieb:

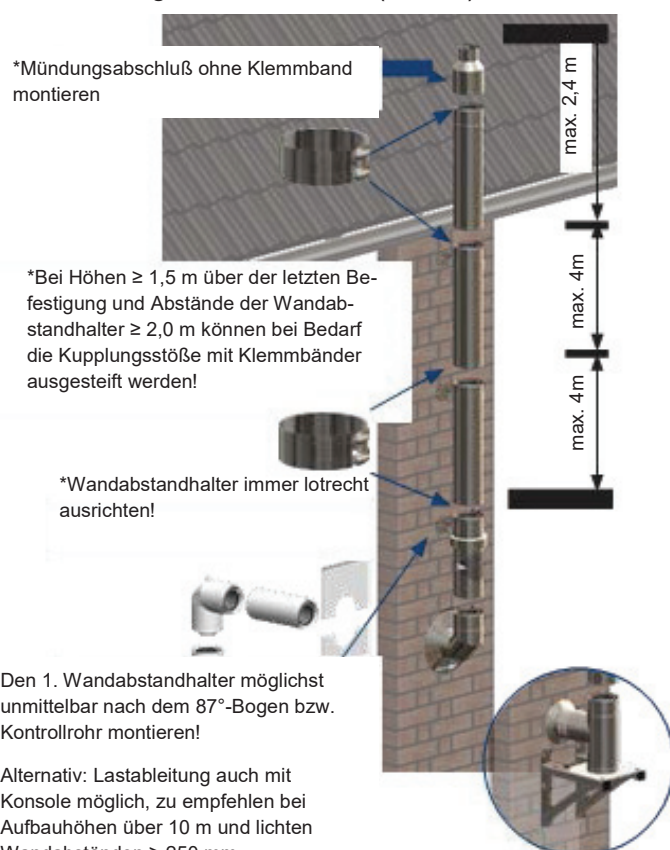
Beachten Sie die DIN V 18160-1:2006-01 unter Punkt 8.2.1

Raumluftunabhängiger Betrieb:

Die Hinterlüftung wird über die Verbrennungsluftansaugung gewährleistet

4. Standsicherheit

Die Abgasanlagen müssen dauerhaft standsicher an und in Gebäuden befestigt werden. Es sind die in Abb. 1 angegebenen Wandabstandshalterabstände einzuhalten. Die Befestigung der Abstandhalter muss unter Berücksichtigung der Baustoffart der Wand und des Wandabstands der Abgasanlage mit geeigneten Edelstahllankern oder Injektionsanker erfolgen. Bau Mauerwerksfasaden sind vorzugsweise Injektionsanker



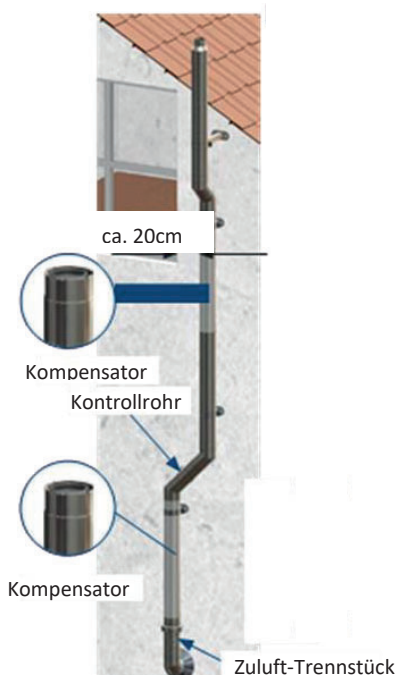
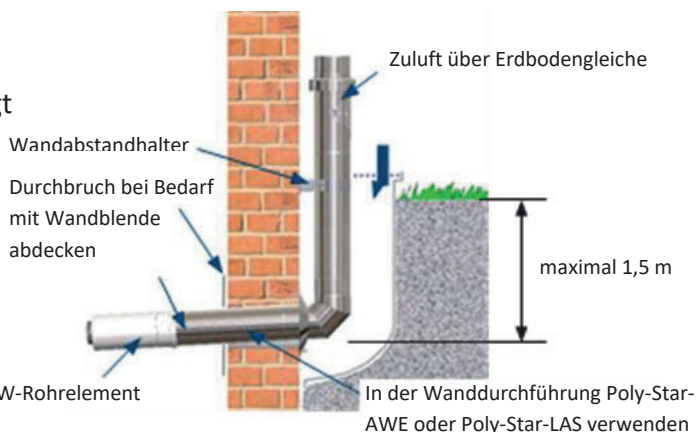
zu verwenden (Abb. 2). Wegen der vielfältigen bauseitigen Gegebenheiten empfehlen wir die Ankerwahl mit Dübelherstellern zu klären. Alle Wandabstandhalter lotrecht zueinander ausrichten (Abb. 3). Die Wandabstandhalter, vor dem endgültigen Anziehen der Ankerschrauben, auch waagrecht ausrichten (Abb. 3).

5. Verbrennungszuluftführung

Die Höhe der Verbrennungsluftansaugung sollte min. 0,5 m über der durchschnittlichen Schnee-höhe angeordnet sein. Im direkten Bereich der Zuluftöffnungen sind Sträucher, hohe Gräser, Kletterpflanzen und ähnlicher Bewuchs zu vermeiden.

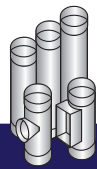


Die Abgasleitungen dürfen nicht im Erdreich verlegt werden. Wanddurchführung und senkrechte Leitungsabschnitte bis über Erdoberkante in Erdkanäle und Schächte verlegen.



1. Verzüge und Schleifungen bei AW-E System

Poly-Star-AW Abgasanlagen, die aus baulichen Gründen mit Bögen verzogen werden müssen, sind gemäß Abbildung ausreichend seitlich zu führen. Vor und hinter jedem Bogen ist ein Wandhalter zu montieren, bei Verzügen größer als $2 \times \varnothing$ ist gegebenenfalls in Abstimmung mit dem/der bevollmächtigten Bezirksschornsteinfeger(in), im Verzug ein Kontrollrohr (Reinigung) vorzusehen. Vor jedem Verzug ist ein Kompensator einzubauen, um die Ausdehnung der Innenschale zu mindern. Wird die Abgasanlage nur mit einer Bogeneinführung ohne Zwischenplatte eingebaut, darf der Wandabstandhalter maximal 1,5 m über den Bogen montiert werden. Ab Höhen von 10m und Wandabstand über 50 mm ist die Grundplatte mit/ohne Luftansaugung mit Konsole zu verwenden, ist der Aufbau nach dem Versatz über 10 m, muss direkt nach dem Versatz das Fußteil offen als Zwischenstütze mit Konsole verwendet werden.



2. Verbindungsstücke

Poly-Star-AWE Bauelemente bis in das Gebäude führen. Ein Wechsel auf das Luft-Abgassystem Poly-Star-LAS erfolgt immer im Aufstellraum (siehe Abbildung Verbrennungsluftzuführung)

3. Dachdurchführungen

Für die Schrägdachdurchführung stehen Dachneigungen von 5 – 45° zur Verfügung, in Sonderanfertigung ist diese auch bis 60° verfügbar. Die Eindichtung erfolgt über einen leicht, an die Dachdeckung, anformbaren Flansch.

Der Eindichtungsflansch ist bis Unterkante Dachziegel mit Schalholz zu unterfüttern. Unter Dach ist die Abgasanlage mit einem Wandabstandhalter zu befestigen, damit die Dacheindichtung nicht durch Schnee- / Windlasten beansprucht wird.

Die Rohrkonus-Oberkante immer waagrecht zuschneiden und den Wetterkragen mit Silikon dauerelastisch abdichten.

Bei Bedarf die Rohrkonus-Oberkante der Edelstahldachdurchführung waagrecht zuschneiden und den Wetterkragen mit Silikon dauerelastisch abdichten

Nach der Montage, Wetterschutzhaube abziehen und Schraube lösen!



typische Schrägdachdurchführung mit Dachheizzentrale



1. Flachdachdurchführung

Für flache Dächer mit Neigungen von 0 – 5° wird der Flachdachkragen eingesetzt. Der Kragen dient zur Befestigung und Fixierung auf Dachkonstruktionen aus Holz oder Beton und wird mit der Dachbahn eingeklebt. Bei Trapezblech – oder anderen Dachprofilen wird zusätzlich die flexible Flachdachdurchführung montiert.

2. Blitzschutz

Für Personen und Gebäude sind umfassende Schutzziele gegen direkte und indirekte Blitzeinschläge vorzusehen. Metallische Abgasanlagen sind daher in den bestehenden Blitzschutz und Potentialausgleich des Gebäudes mit einzubinden. Die Arbeiten obliegen dem Fachhandwerk. Einzelheiten entnehmen Sie bitte der VDE 0185, Teil 3 und der ENV61021-1 „Blitzschutz baulicher Anlagen“.



3. Inbetriebnahme

ACHTUNG CO-VERGIFTUNGSGEFAHR

- Prüfen Sie alle Rohrsteckverbindungen
- Halten Sie alle Öffnungen der Luft/Abgasführung vor und während der Inbetriebnahme geschlossen!
- Ausreichende Belüftung des Aufstellraumes sicherstellen!
- Vor der Inbetriebnahme die Abgasanlage und die Feuerstätte von dem (der) zuständigen bevollmächtigten Bezirksschornsteinfeger(in) überprüfen lassen!
- Abgasanlage mit dem beiliegenden Anlagenaufkleber kennzeichnen. Kreuzen Sie den zutreffenden PP-Typ an.

4. Wartung /Pflege

Der Außenmantel der PP-Abgasanlage besteht aus einem hochlegierten Cr.-Ni.-Edelstahl. Dieser gewährleistet eine dauerhafte Beständigkeit gegen Witterungseinflüsse mit geringen Schadstoffbelastungen in der Luft. Im Küstenbereich und auf den Nord-/Ostseeinseln empfehlen wir die Variante PP mit RAL-Pulverbeschichtungen. Für die Reinigung der Edelstahlrohre keine chloridhaltigen Reiniger, Salze und Salzsäuren verwenden. Benutzen Sie Haushaltsreiniger und Edelstahl-Chromputzmittel. Gereinigte Oberflächen mit klarem Wasser abspülen!

ABGASANLAGE POLY-STAR

Hersteller: TTC ENERGIE & ABGASTECHNIK
92318 Neumarkt, www.ttc-schornsteintechnik.de

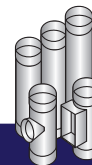


CE-Zertifikatsnr.: 0036 CPR 91410-001
DoP-Nr. 001 DoP/13-02-2017 Ausf. 001

<input type="checkbox"/>	Einwandig Poly-Star bis Ø 160 mm	EN 14471 T120 M1 W 2 O20 LI E U
<input type="checkbox"/>	Einwandig Poly-Star	EN 14471 T120 P1 W 2 O20 LI E U
<input type="checkbox"/>	Einwandig Poly-Star-Flex bis Ø 110 mm	EN 14471 T120 M1 W 2 O20 LI E U0
<input type="checkbox"/>	Einwandig Poly-Star-Flex	EN 14471 T120 P1 W 2 O20 LI E U0
<input type="checkbox"/>	Verbindungsleitung Poly-Star-LAS	EN 14471 T120 M1 W 2 O00 LI E U1
<input type="checkbox"/>	Verbindungsleitung Poly-Star-LAS	EN 14471 T120 P1 W 2 O20 LE E U0
<input type="checkbox"/>	Außenwandssystem Poly-Star-AW bis Ø 160 mm	EN 14471 T120 M1 W 2 O20 LE E U0
<input type="checkbox"/>	Außenwandssystem Poly-Star-AW	EN 14471 T120 P1 W 2 O20 LE E U0
<input type="checkbox"/>	H1 geprüft bis DN 160 mm	

Durchmesser:.....
Einbaudatum:.....
Einbaufirma:.....
Straße:.....
PLZ/Ort:.....





Mehrfachbelegung bei Poly-Star:

1. Produktbeschreibung:

In Gebäuden mit dezentraler Beheizung mangelt es häufig an ausreichenden Installationsschächten für den Einzel-Anschluss der Gasfeuerstätten. Mehrfachbelegte PolyTop-Abgasleitungen lösen dieses Problem durch den Anschluss mehrerer Gas- feuerstätten, an eine gemeinsame Abgasanlage. Die Abgase werden hierbei im Überdruckbetrieb abgeführt

2. Bestimmungsgemäße Verwendungen:

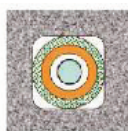
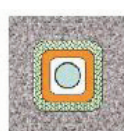
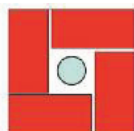
Die typische Verwendung ist der Anschluss mehrerer Gas-Brennwertfeuerstätten an eine gemeinsame Poly-Star-Abgasanlage. Die Heizgeräte müssen vom Geräte-Hersteller für diese Betriebsweise bauartgeprüft sein und gegen rückströmende Abgase abgesichert sein. Die max. Anzahl der anzuschliessenden Gasgeräte ist von den Herstellerangaben und Bauartprüfungen abhängig.

- Beachten Sie die Zulassung Z-7.5-3356
- Raumlufunabhängige Überdruck-Betriebsweise
- Anschluss mit Poly-Star-LAS in DN 60/100 und 80/125 mm
- Ein raumlufunabhängiger Betrieb ist nicht zulässig!

3. Schachtabmessungen:

Bei der Planung sind Mindestquerschnitte, in Abhängigkeit der Schachtgeometrie, einzuhalten. Die nachfolgenden Schachtabmessungen gelten als Anhaltswerte. Für die Ausführung sind strömungstechnische Berechnungen nach EN 13384 erforderlich. Die Vorgaben der Heizgerätehersteller sind zu beachten.

Poly-Star DN	Gemauert	3-schalig quadratisch	3-schalig rund
80	160 x 160	160 x 160	180
110	200 x 200	200 x 200	200
125	200 x 200	200 x 200	220
160	220 x 220	220 x 220	250

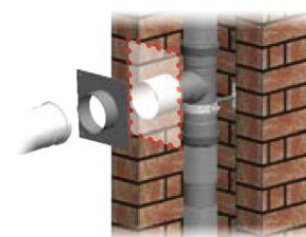


4. Allgemein gültige Montagehinweise:

- Keine Leitungsabschnitte mit fremden Bauteilen und/oder Dichtungen mischen und montieren.
- Unteres Steckende der Rohrelemente immer mit geeignetem Gleitmittel einstreichen(Abb. 1).
- Prüfen Sie bei jedem Bauteil den einwandfreien Sitz der Dichtung

5. Unteren Leitungsabschnitt montieren:

Stellen Sie für den 1. Feuerungsanschlusss eine Montageöffnung, entsprechend der Höhe des T-Stücks und der Breite des lichten Schachtquerschnitts, her.

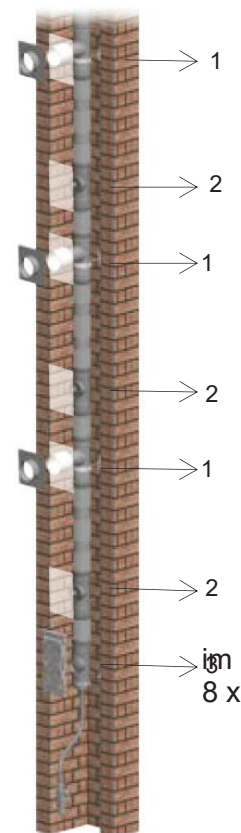


Stellen Sie alle weiteren Montageöffnungen für die T-Stücke her. Dies gilt in gleicher Weise für weitere Montageöffnungen der Kondensatabführungen (nur erforderlich, wenn die Reuerstätten im Aufstellraum nicht an die häusliche Abwasseranlage angeschlossen werden können).

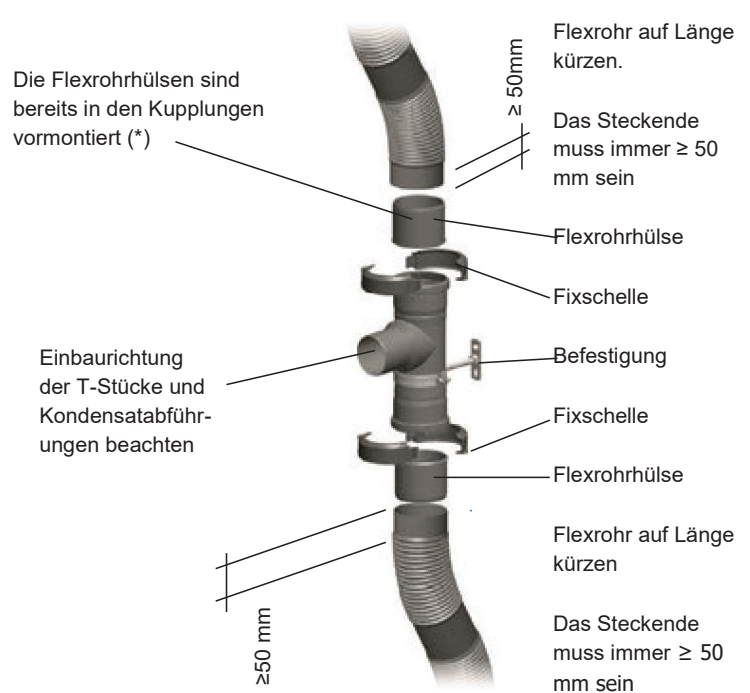
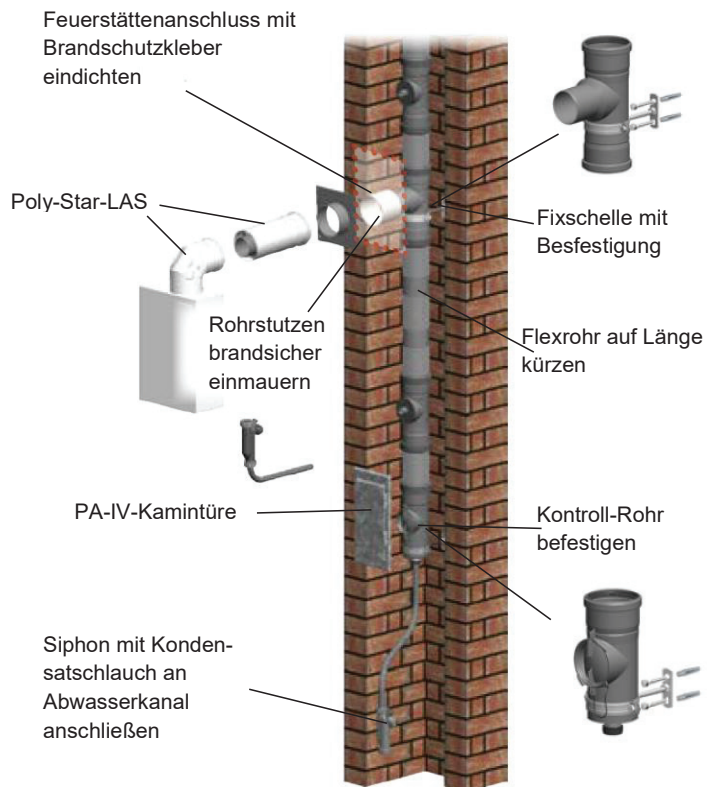
- 1 - T-Stück
- 2 – Kondensatabführung
- 3 – Revisions-T-Stück

Alle Kontrollrohre, T-Stücke und Kondensatabführungen müssen Schacht, mit je zwei Metalldübel 36 o. ä. befestigt werden.

Die Befestigungsmittel müssen bauseits auf die Baustoffe abgestimmt werden.

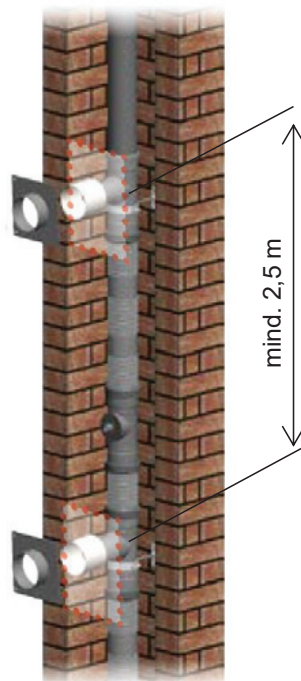


unterer Leitungsabschnitt mit 1. Feuerungsanschluss



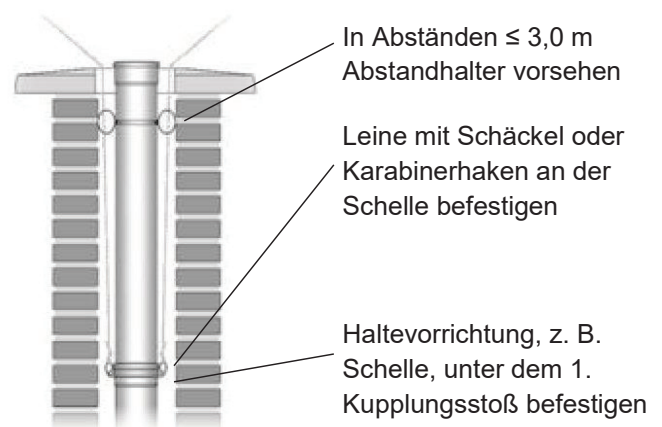
6. Weitere Feuerungsanschlüsse montieren:

Die Montage des zweiten und aller weiteren Feuerungsanschlüsse erfolgt sinngemäß wie bereits unter Ziffer 5 beschrieben. Zwischen dem untersten und dem obersten Anschluss sind nur Flex-Rohre wegen der Ausdehnung zu verwenden. Der Abstand der Feuerungsanschlüsse untereinander muss mind. 2,5 m betragen!



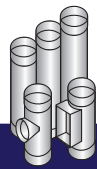
8. Rohrelemente über letztem Anschluss montieren:

Im oberen letzten Leitungsabschnitt werden starre Poly-Star-Rohre verwendet. Verwenden Sie eine geeignete Halte- und Ablassvorrichtung. Die Rohrelemente sind mit Abstandhalter in Abständen ≤ 2 m zu montieren. Haltevorrichtung so anbringen, dass nach der Fertigstellung der Abgasleitung eine Demontage der Schelle möglich ist.

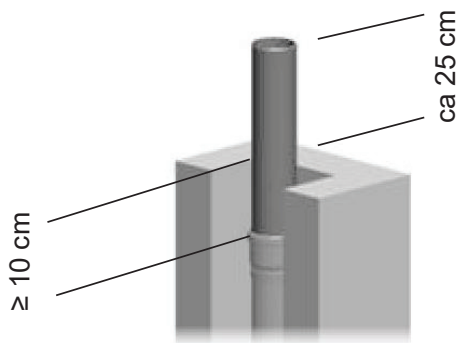


7. Poly-Star-Flex Formteile sichern:

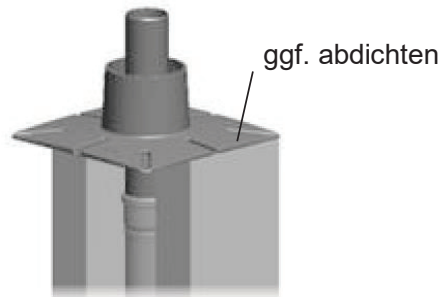
Die flexiblen Leitungsabschnitte müssen mit dem Kontroll-Rohr, den Feuerungsanschlüssen und sofern vorhanden, mit den Kondensatabführungen, gemäß Abb. unter Punkt 5 und 6 montiert und mit Fixschelle sichern.



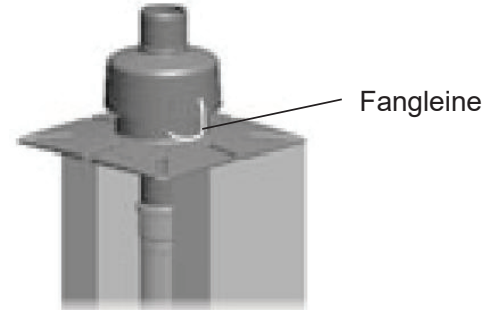
9. Mündungsset aus Kunststoff montieren:



Mündungsrohr auf ca. 25cm Höhe über Oberkante Schacht kürzen. Der Muffenabstand vom letzten Rohrelement zur Schachtoberkante ≥ 10 cm einhalten!



Abdeckplatte mit beiliegendem Befestigungsset befestigen. Bei Köpfen ohne Gefälle sollte eine Abdichtung erfolgen.

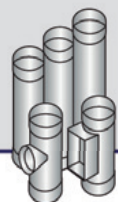


Abdeckhaube über das Rohrende schieben und mit der beiliegenden Fangleine an der Abdeckplatte befestigen.

UNSER LIEFERPROGRAMM

Profitieren Sie aus 20 Jahren Erfahrung und fachlich kompetenter Beratung für alles rund um das Thema Abgastechnik!

- Einwandige Edelstahlsysteme
- Doppelwandige Schornsteinsysteme
- Leichtschornbausteine
- Abgasanlage für die Brennwerttechnik
- Abdichtungsprogramm
- Zubehör
- Industrie- und Gewerbeanlagen
- Wir haben auch





Leistungserklärung

Nr. 001 DoP/13-02-2017 Ausf. 001

1. Kenncode des Produkttyps

Systemabgasanlagen mit einer Innenschale aus starren oder flexiblen Rohren und Formstücken aus Polypropylen-Kunststoffen nach EN 14471:2013 + A1:2015

2. Typen- und Kennzeichen zur Identifikation des Bauprodukts gemäß Artikel 11 Absatz 4:

Lieferform 1 – Poly-Star	DN 60 – 160 T120 – H1 – W2 – O20 – LI – E – U
Lieferform 2 – Poly-Star	DN 200 – 250 T120 – P1 – W2 – O20 – LI – E – U
Lieferform 3 – Poly-Star	DN 60 – 160 T120 – H1 – W2 – O00 – LI – E – U0 (1)
Lieferform 4 – Poly-Star	DN 200 – 250 T120 – P1 – W2 – O00 – LI – E – U0 (1)
Lieferform 5 – Poly-Star-Flex	DN 60 – 110 T120 – H1 – W2 – O00 – LI – E – U0 (1)
Lieferform 6 – Poly-Star-Flex	DN 125 – 160 T120 – H1 – W2 – O00 – LI – E – U0 (1)
Lieferform 7 – Poly-Star-LAS-PP	DN 60 – 110 T120 – H1 – W2 – O00 – LE – E – U1
Lieferform 8 – Poly-Star-LAS	DN 60 – 110 T120 – H1 – W2 – O00 – LE – E – U0
Lieferform 9 – Poly-Star-AW	DN 60 – 100 T120 – H1 – W2 – O00 – LE – E – U0
Lieferform 10 – Poly-Star-AW	DN 60 – 160 T120 – H1 – W2 – O00 – LE – E – U0
Lieferform 11 – Poly-Star-AW	DN 200 – 250 T120 – P1 – W2 – O00 – LE – E – U0

(1) Lieferform 3 bis 6 eingebaut in nichtbrennbarem Schacht

3. Vom Hersteller vorgesehener Verwendungszweck oder vorgesehene Verwendungszwecke des Bauprodukts gemäß der anwendbaren harmonisierten technischen Spezifikation:

Abtransport von Abgasen aus Feuerstätten in die Außenatmosphäre und Zuführung von Verbrennungsluft

4. Name, eingetragener Handelsname oder eingetragene Marke und Kontaktanschrift des Herstellers gemäß Artikel 11 Absatz 5:

TTC Energie- und Abgastechnik GmbH
Mussinanstr. 63
92318 Neumarkt

5. Gegebenenfalls Name und Kontaktanschrift des Bevollmächtigten, der mit den Aufgaben gemäß Artikel 12 Absatz 2 beauftragt ist:

6. System oder Systeme zur Bewertung und Überprüfung der Leistungsbeständigkeit des Bauprodukts gemäß Anhang V der Bauproduktenverordnung:

System 2+ / System 3

7. Im Falle der Leistungserklärung, die ein Bauprodukt betrifft, das von einer harmonisierten Norm erfasst wird:

Die notifizierte Zertifizierungsstelle für die werkseigene Produktkontrolle Nr. 0036 hat die Erstinspektion des Herstellwerks und der werkseigenen Produktionskontrolle sowie die laufende Überwachung, Bewertung und Evaluierung der werkseigenen Produktionskontrolle durchgeführt und das Konformitätszertifikat für die werkseigene Produktionskontrolle ausgestellt

Montagehinweise

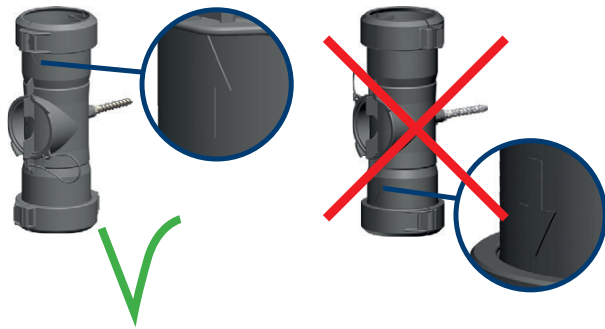
Einbausituationen

Die Installation von unseren Bauteilen darf nur wie nachstehend erfolgen.

1. Schachteinführung, SV-Schachteinführung



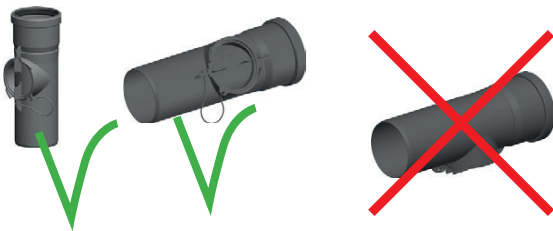
5. Kontroll-Rohr für Rohr flexibel



2. 87°Kontroll-Bogen



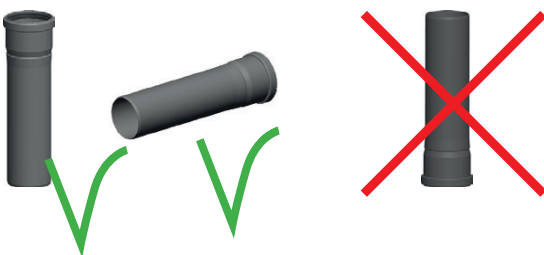
3. Kontroll-Rohr

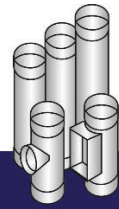


6. Reduktion/Erweiterung zentrisch



4. Rohr





Ausfüllhinweis Typenschild für Brennwertabgasanlage POLY-STAR

Achtung, bei der Verwendung des Abgassystems POLY-STAR ist beim Einbau das Typenschild richtig auszufüllen.

Da die Kesselhersteller für die Bauart C6xx bei der Abgasanlage immer eine Klassifizierung der Art T120 H1 W 2 O fordern, ist bei unserem System **bis zu einem Rohrdurchmesser von 160 mm** folgende Felder anzukreuzen:

Das jeweilige System:

- 1 Einwandige Sanierung im Schornstein/Schacht
- 2 Flexible Sanierung im Schornstein/Schacht
- 3 Konzentrische Verbindungsleitung (AZ-Rohr/von Brennwertgerät zum Schornstein)
- 4 Außenwandsystem an der Fassade

Zusätzlich ist immer anzukreuzen H1 geprüft bis DN 160 mm

ABGASANLAGE POLY-STAR

Hersteller: TTC ENERGIE & ABGASTECHNIK
92318 Neumarkt, www.ttc-schornsteintechnik.de



CE-Zertifikatsnr.: 0036 CPR 91410-001
DoP-Nr. 001 DoP/13-02-2017 Ausf. 001

<input type="checkbox"/>	Einwandig Poly-Star bis ϕ 160 mm	EN 14471 T120 M1 W 2 O20 LI E U
<input type="checkbox"/>	Einwandig Poly-Star	EN 14471 T120 P1 W 2 O20 LI E U
<input type="checkbox"/>	Einwandig Poly-Star-Flex bis ϕ 110 mm	EN 14471 T120 M1 W 2 O20 LI E U0
<input type="checkbox"/>	Einwandig Poly-Star-Flex	EN 14471 T120 P1 W 2 O20 LI E U0
<input type="checkbox"/>	Verbindungsleitung Poly-Star-LAS	EN 14471 T120 M1 W 2 O00 LI E U1
<input type="checkbox"/>	Verbindungsleitung Poly-Star-LAS	EN 14471 T120 P1 W 2 O20 LE E U0
<input type="checkbox"/>	Außenwandsystem Poly-Star-AW bis ϕ 160 mm	EN 14471 T120 M1 W 2 O20 LE E U0
<input type="checkbox"/>	Außenwandsystem Poly-Star-AW	EN 14471 T120 P1 W 2 O20 LE E U0
<input type="checkbox"/>	H1 geprüft bis DN 160 mm	

Durchmesser:.....

Einbaudatum:.....

Einbaufirma:.....

Straße:.....

PLZ/Ort:.....