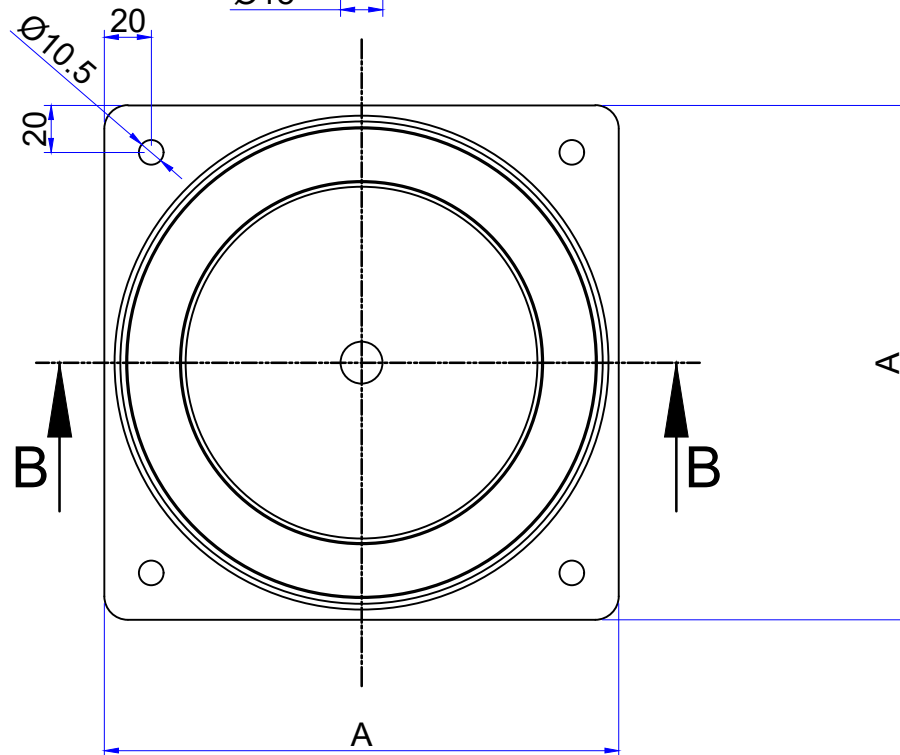
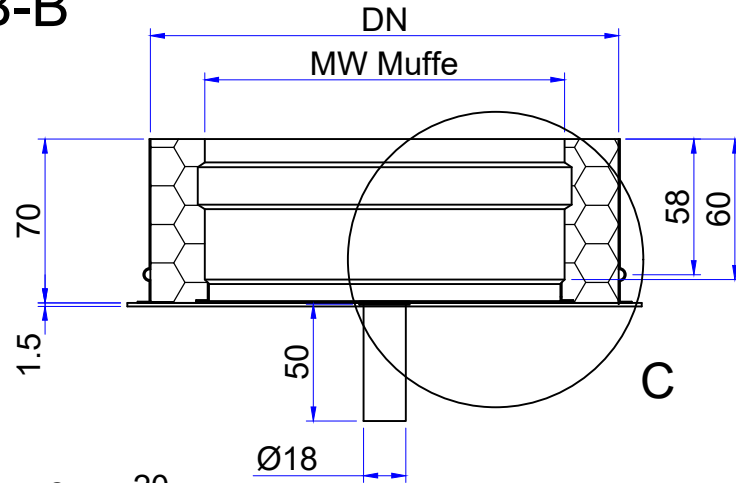
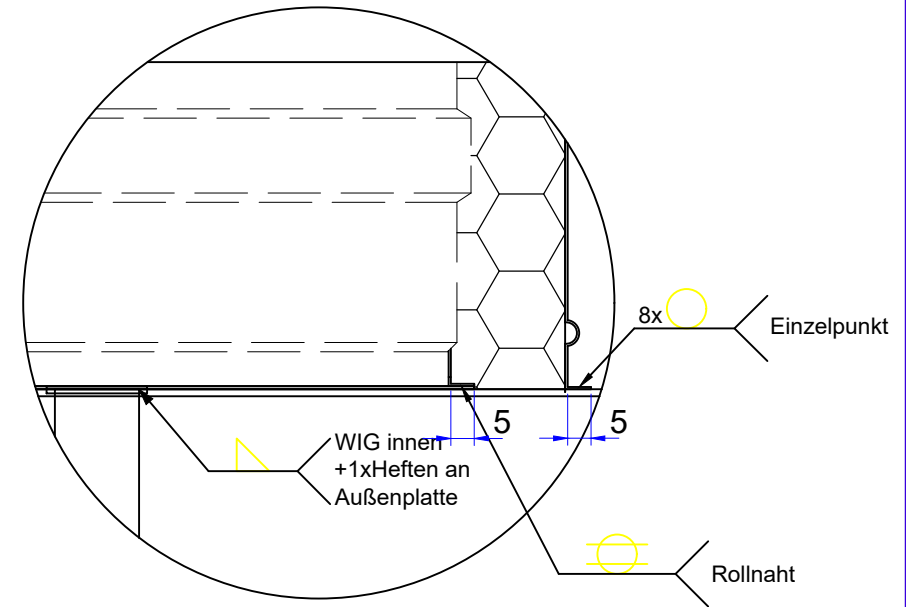


B-B



C (2:1)



Fundamentplatte mit Ablauf nach unten						
NW	113	130	150	180	200	250
DN	163	180	200	230	250	300
A	183	200	220	250	270	320
Kunde / Betreiber: Schornsteintechnik Neumarkt						
Bezeichnung:			Name	Datum	Blattgröße:	Maßstab:
			gez.	05.01.20	DIN A 4	
			gepr.		PL-Nr.:	
			Werkstoff: 1.4404 - 0,5 matt 1.4301 - 0,5/1,5 matt		Artikel-Nr.: 20-Ø-101-U	
D					Zeichnung-Nr.: 57111	
C						
B						
A						
Index	Änderung	Datum	Name			