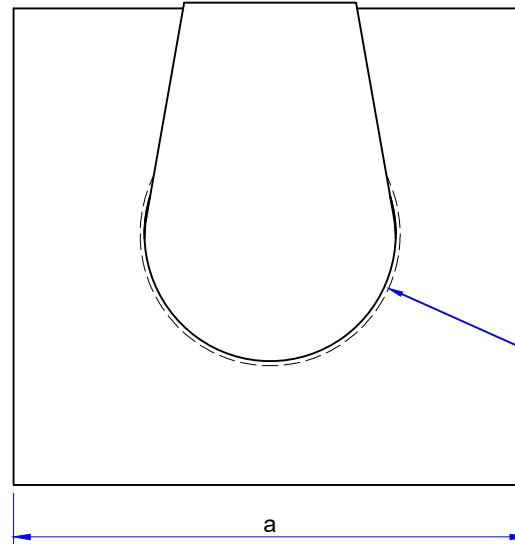
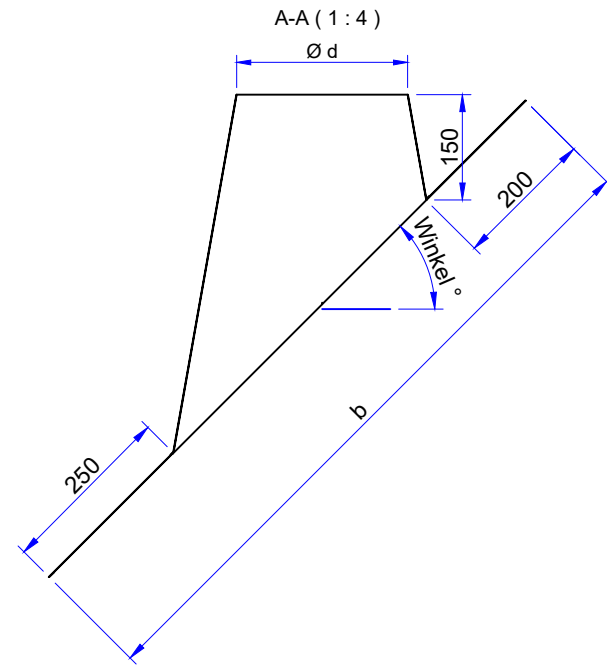
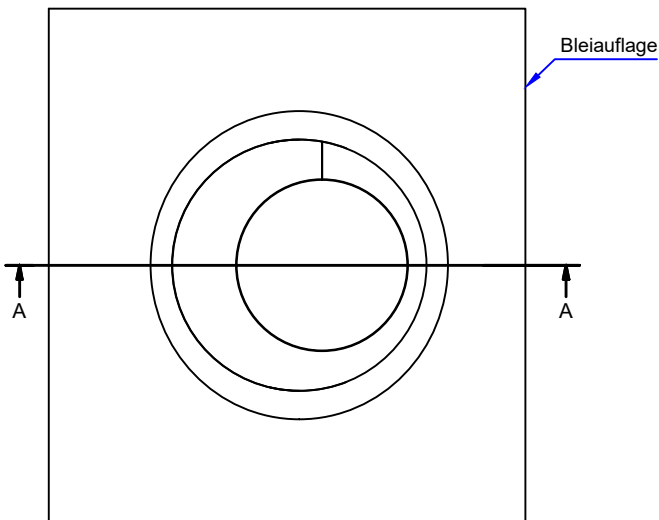
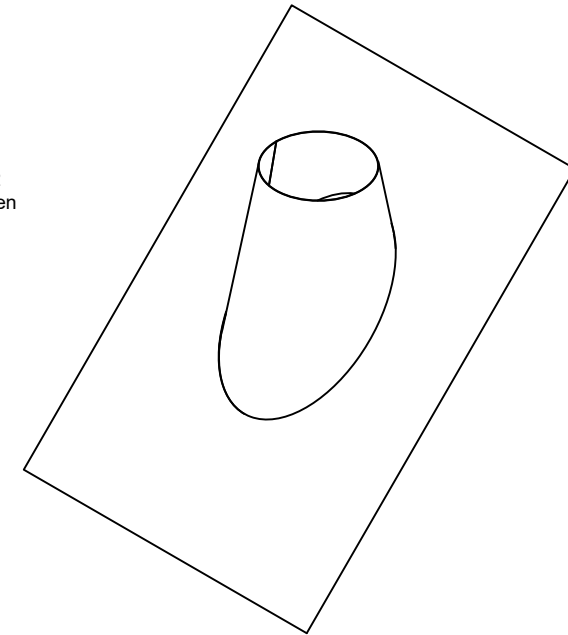



NW	113	113	113	130	130	130	150	150	150	180	180	180	200	200	200	250	250	250
DN	163	163	163	180	180	180	200	200	200	230	230	230	250	250	250	300	300	300
Ø d	193	193	193	243	243	243	243	243	243	290	290	290	290	290	290	340	340	340
Artikel	DGB 22	DGB 32	DGB 45	DGB 22	DGB 32	DGB 45	DGB 22	DGB 32	DGB 45	DGB 22	DGB 32	DGB 45	DGB 22	DGB 32	DGB 45	DGB 22	DGB 32	DGB 45
Winkel °	22°	32°	45°	22°	32°	45°	22°	32°	45°	22°	32°	45°	22°	32°	45°	22°	32°	45°
a	730	730	820	730	820	880	730	820	880	820	880	900	820	880	900	820	880	900
b	800	800	900	800	900	1000	800	900	1000	900	1000	1140	900	1000	1140	900	1000	1140



952  
Löten



		<b>Dachdurchführung m. Bleischürze 30-40°/45°</b>			
<b>Kunde / Betreiber: Schornsteintechnik Neumarkt</b>					
<b>Bezeichnung:</b>		<b>Name</b>	<b>Datum</b>	<b>Blattgröße:</b>	<b>Maßstab:</b>
-		gez.	15.09.2020	DIN A 4	
-		<b>Werkstoff:</b>	<b>Artikel-Nr.:</b>		
-		matt / glanz 1.4301 - 0,6	20-Ø-630-BLS/-640-655-BLS		
<b>Zeichnung-Nr.:</b>		57516			
D					
C					
B					
A					
<b>Index</b>	<b>Änderung</b>	<b>Datum</b>	<b>Name</b>		