

TTC Energie & Abgastechnik GmbH

DIN ISO 13920 Tolerances B

revisions-no. A mm/kg

Artikel-Nr

Bogen 87°
Ø 60/100 mm

Datum 29.05.18

drawing-no. 03-16-6200-000

scale

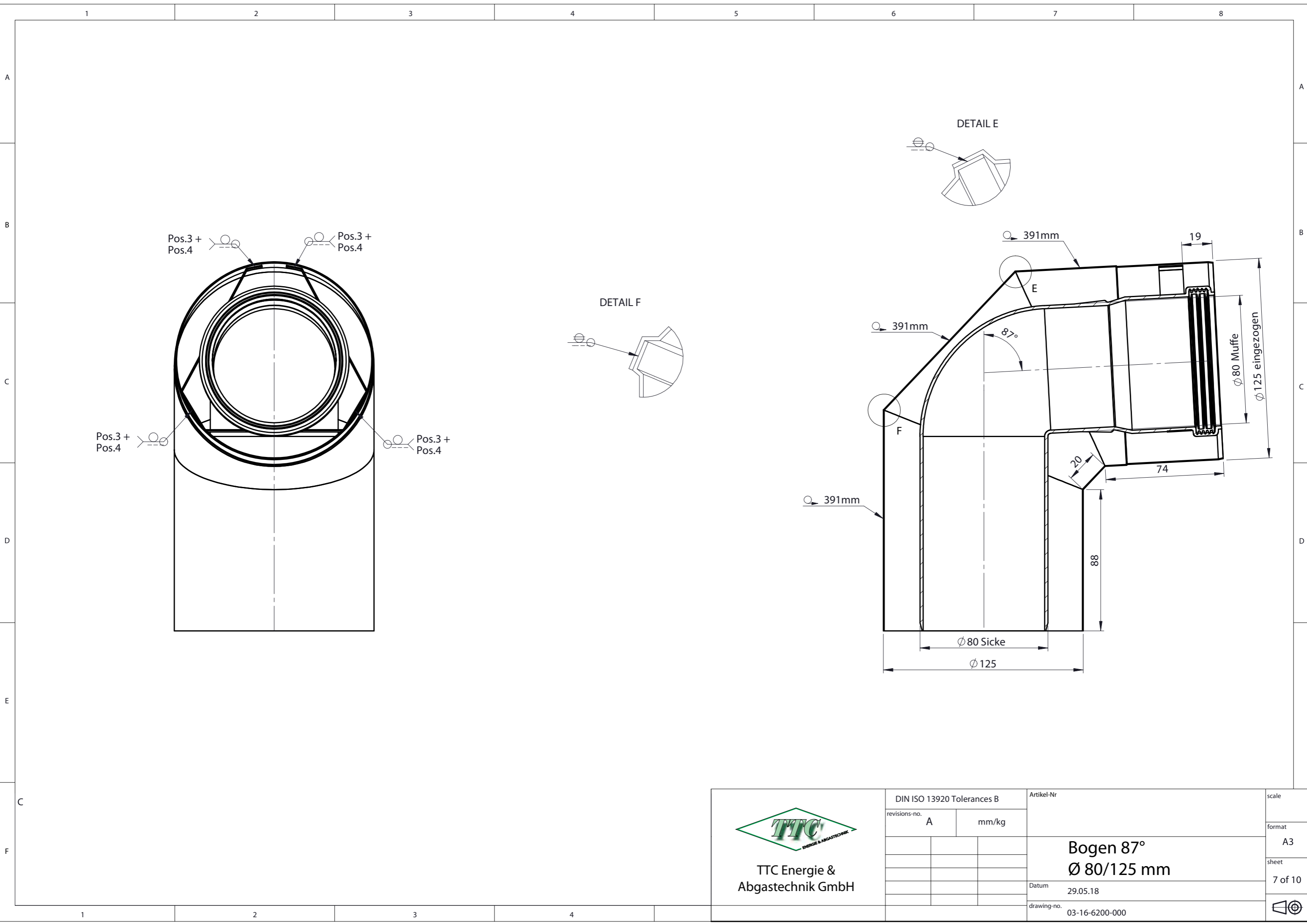
format

A3

sheet

6 of 10





TTC Energie & Abgastechnik GmbH

DIN ISO 13920 Tolerances B

revisions-no. A mm/kg

Artikel-Nr

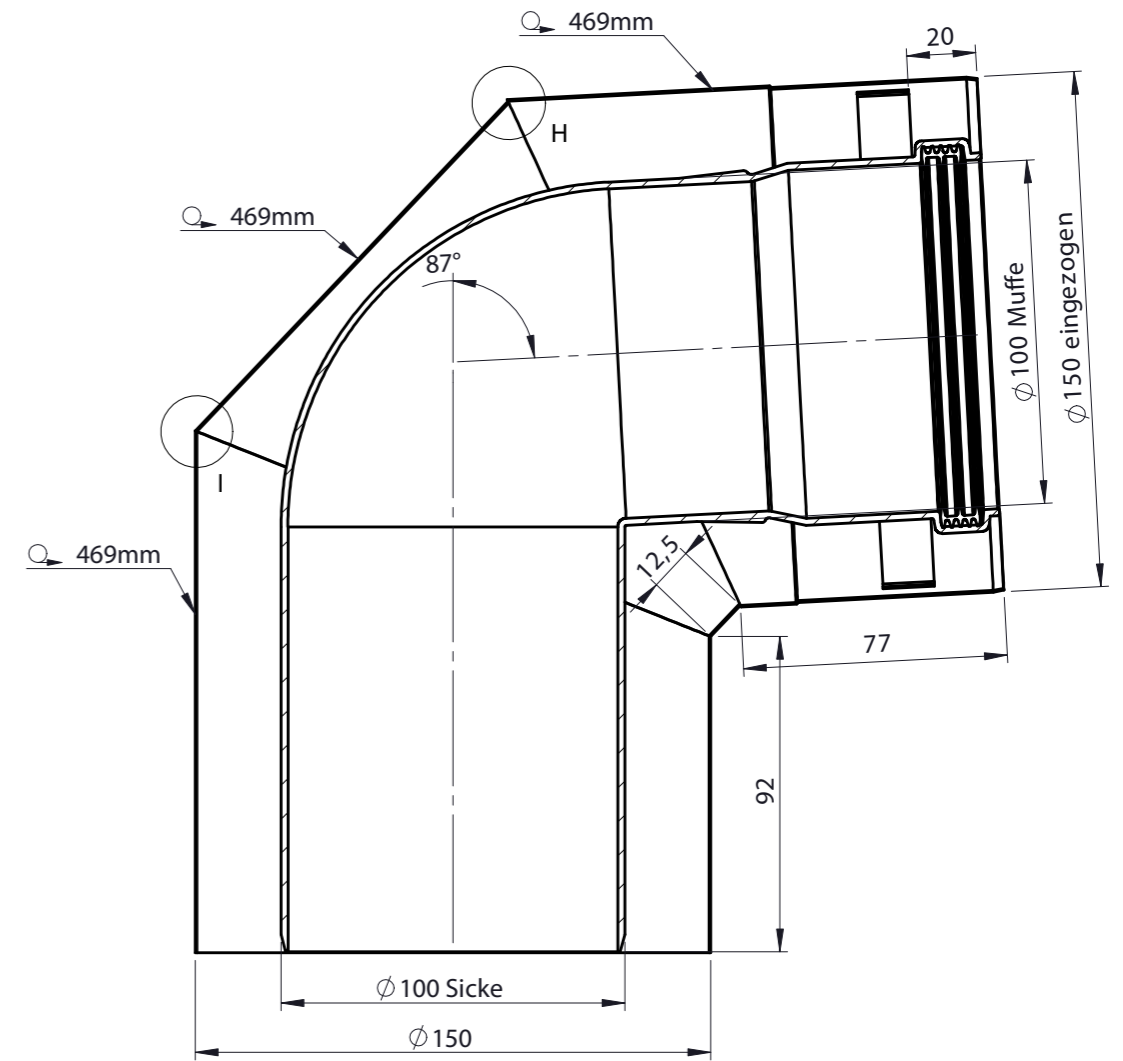
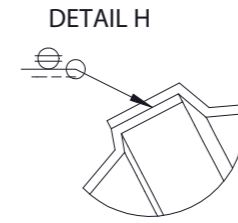
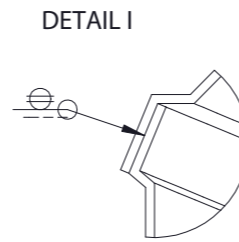
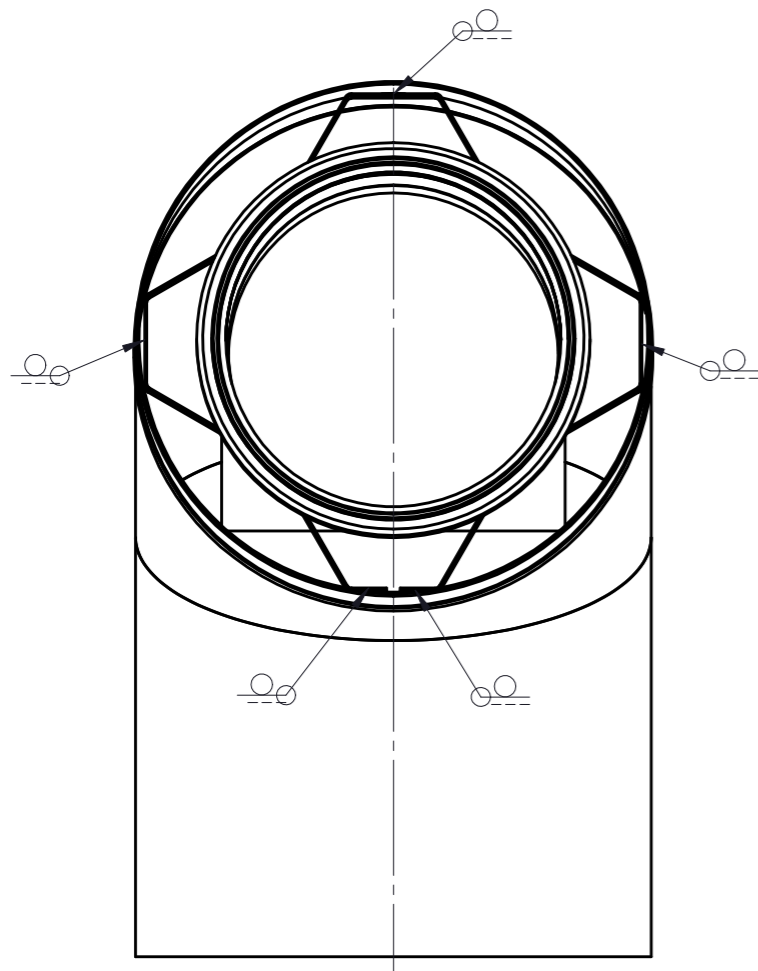
Bogen 87°
 Ø 80/125 mm
 Datum 29.05.18
 drawing-no. 03-16-6200-000

scale

format A3

sheet 7 of 10





TTC Energie &
Abgastechnik GmbH

DIN ISO 13920 Tolerances B

revisions-no. A mm/kg

Artikel-Nr

Bogen 87°
Ø 100/150 mm

Datum 29.05.18

drawing-no. 03-16-6200-000

scale

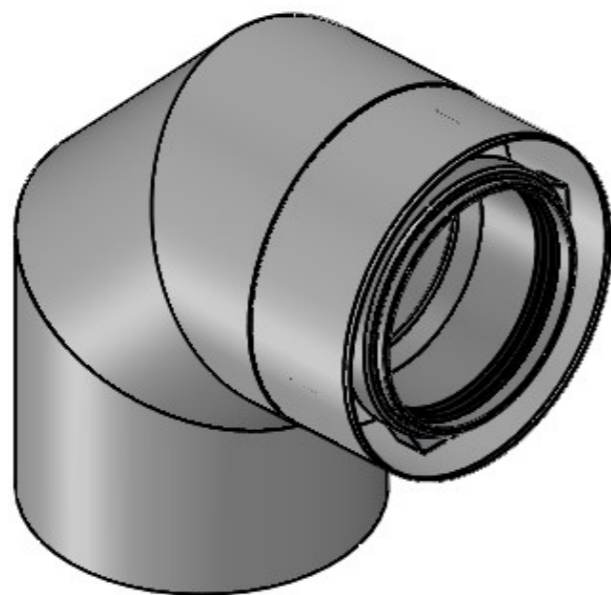
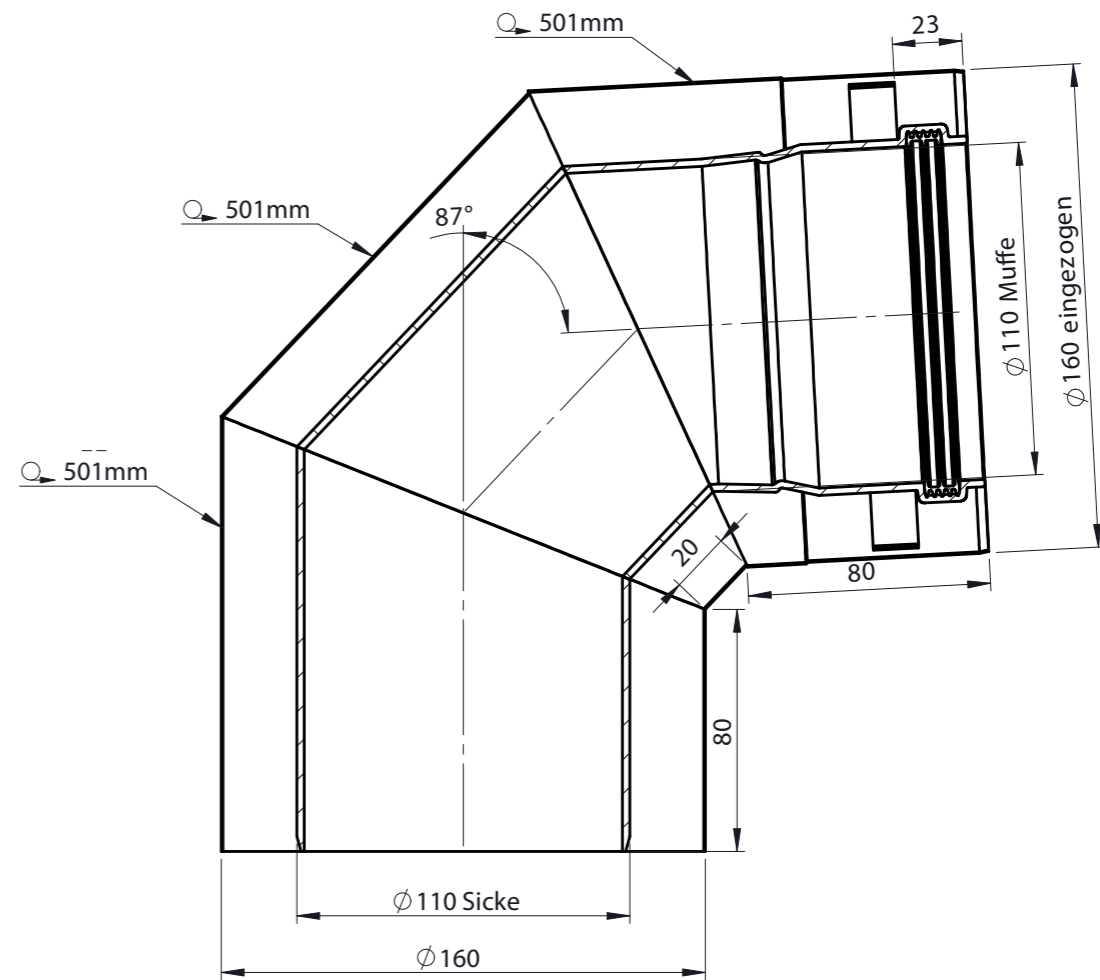
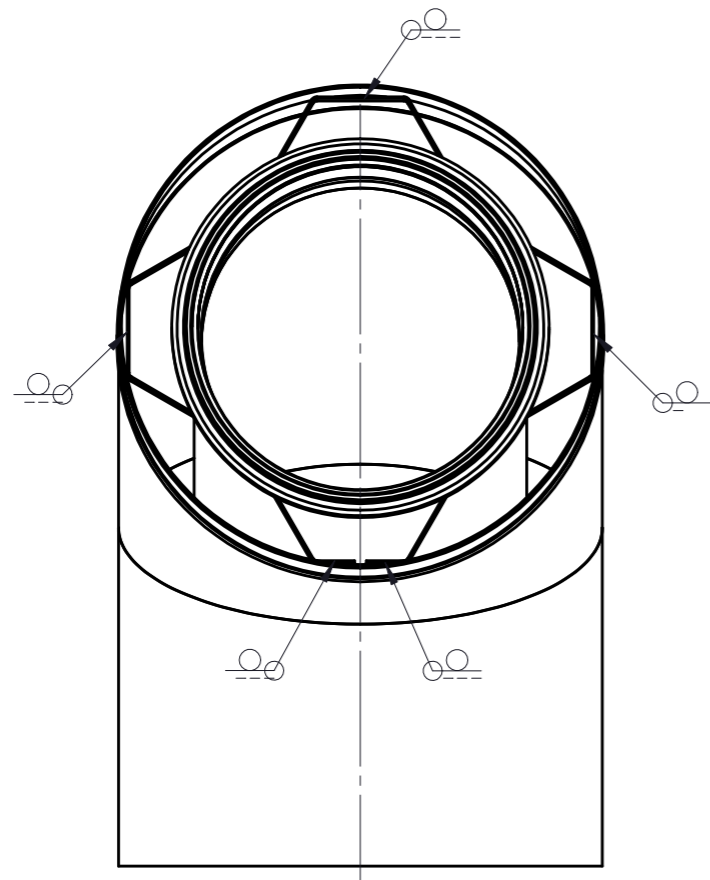
format

A3

sheet

8 of 10





TTC Energie &
Abgastechnik GmbH

DIN ISO 13920 Tolerances B

revisions-no. A mm/kg

Artikel-Nr

Bogen 87°
Ø 110/160 mm

Datum 29.05.18

drawing-no. 03-16-6200-000

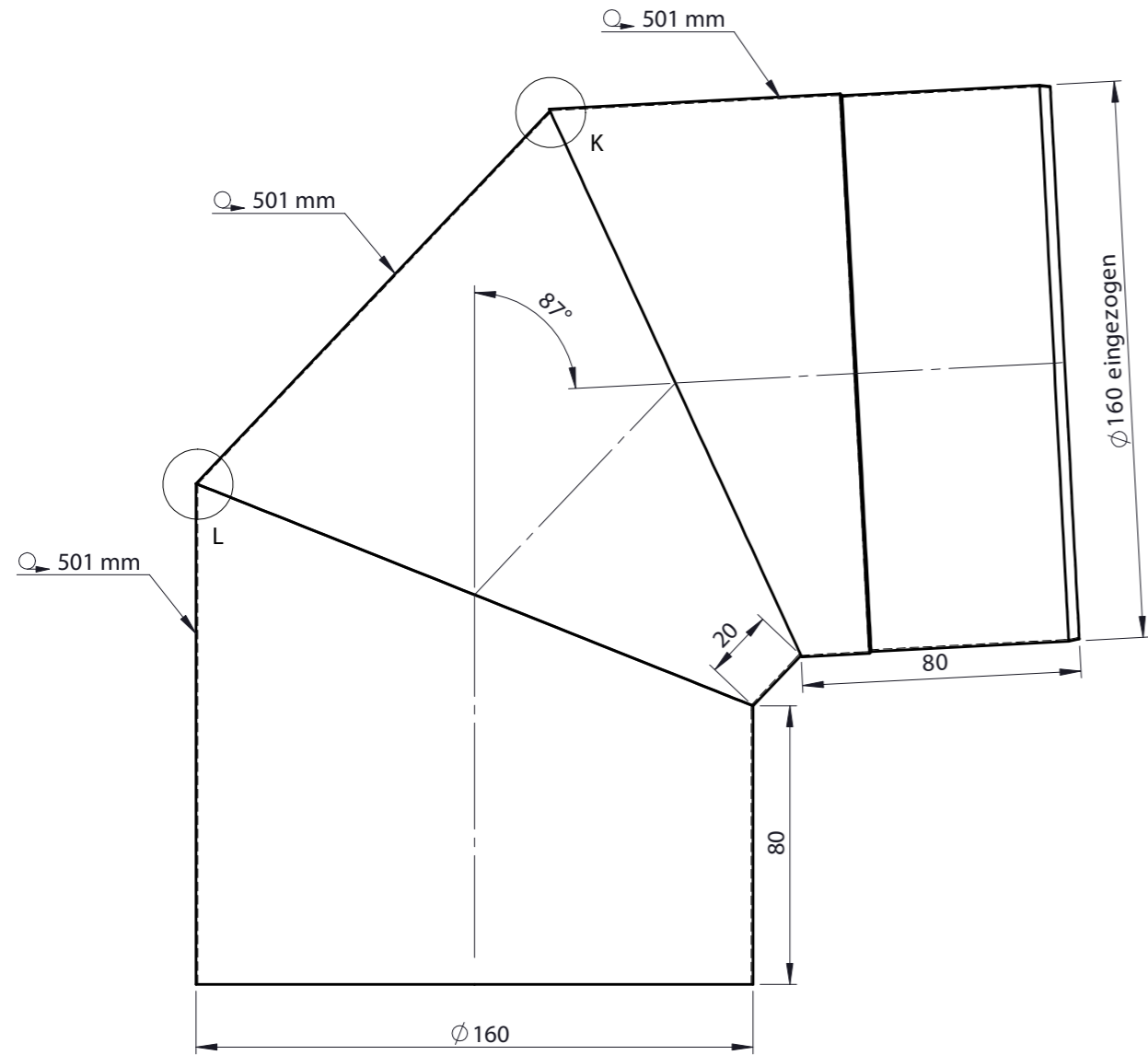
scale

format A3

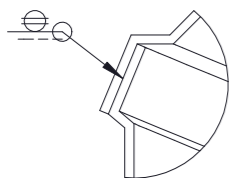
sheet 9 of 10



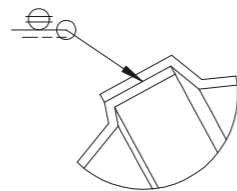
DWA



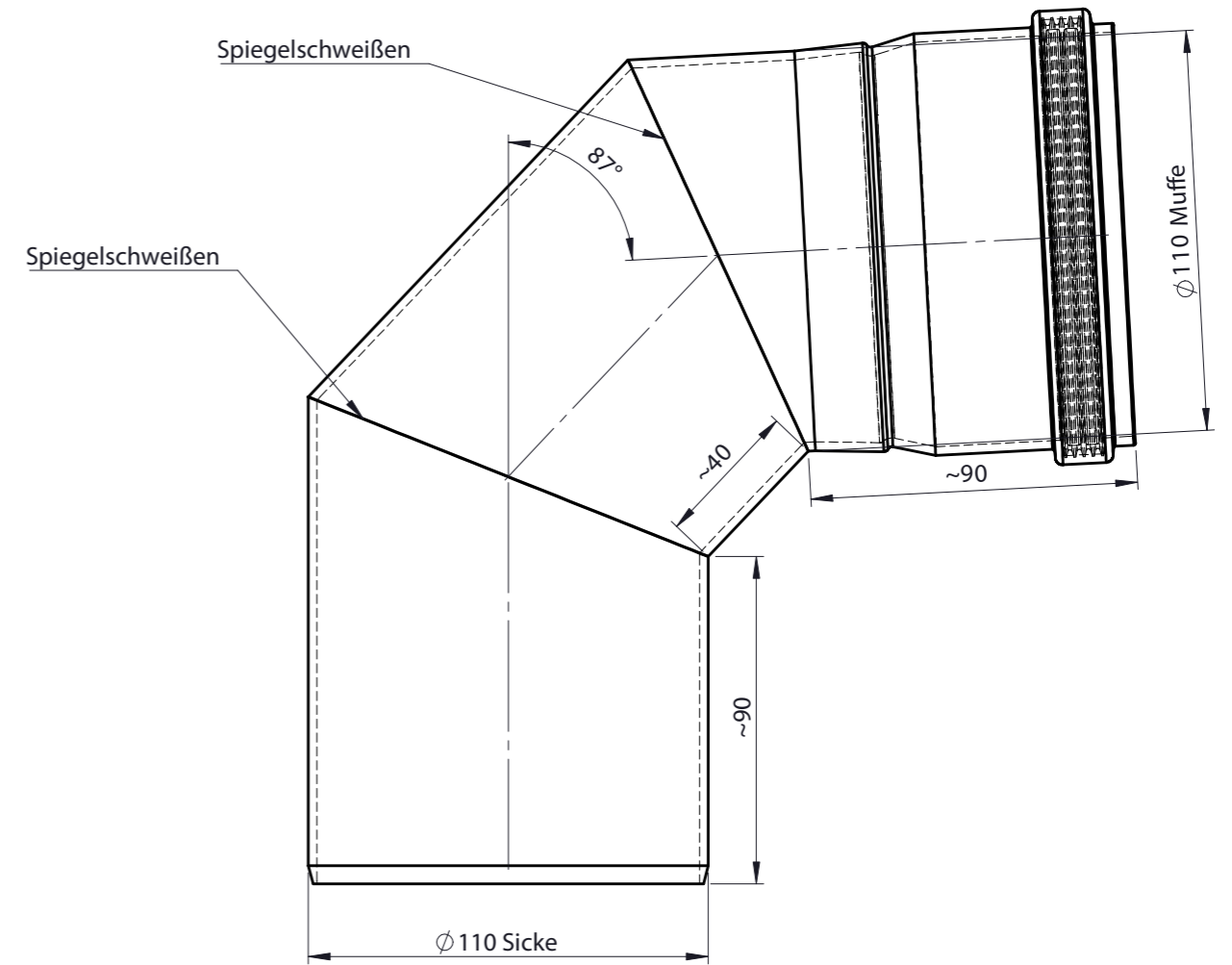
DETAIL L



DETAIL K



DWI



TTC Energie & Abgastechnik GmbH

DIN ISO 13920 Tolerances B

revisions-no. A mm/kg

Artikel-Nr

Bogen 87°
 $\varnothing 110/160$ mm

Datum 29.05.18

drawing-no. 03-16-6200-000

scale

format A3

sheet 10 of 10

