

TTC Energie &
Abgastechnik GmbH

DIN ISO 13920 Tolerances B

revisions-no.

A1

mm/kg

Artikel-Nr

Rohrelement 1000 mm
 $\varnothing 60/100\text{ mm}$

Datum 22.05.18

drawing-no. 03-16-4400-000

scale

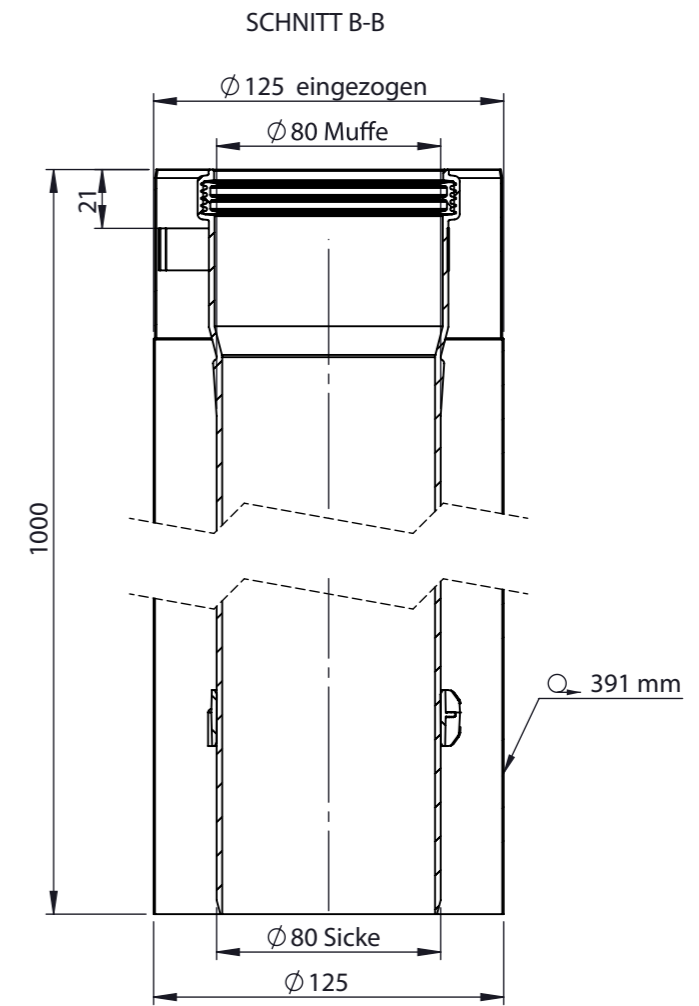
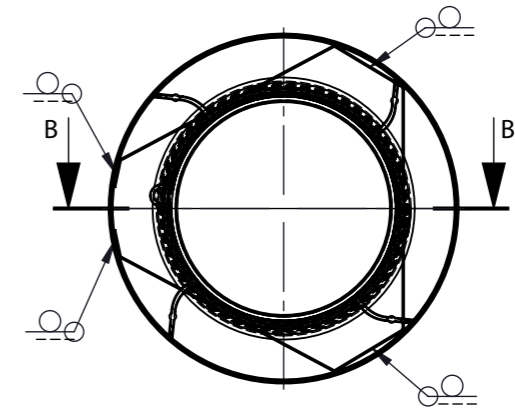
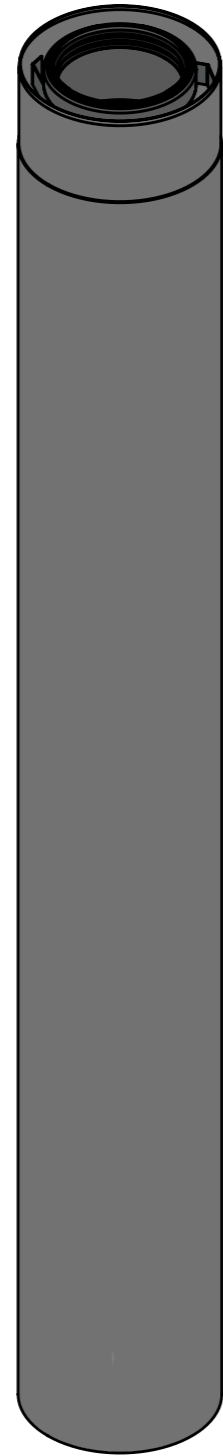
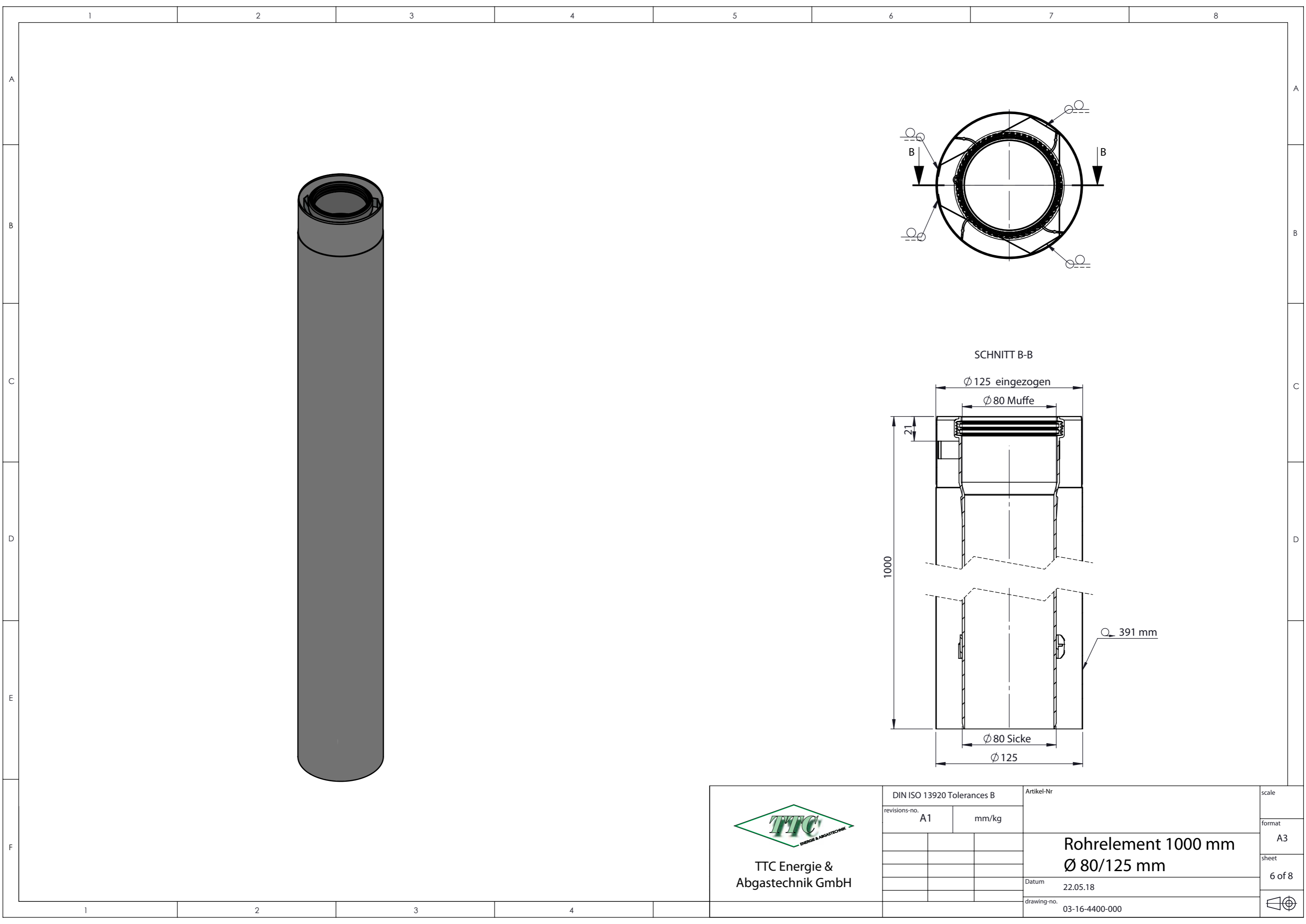
format

A3

sheet

5 of 8





TTC Energie &
Abgastechnik GmbH

DIN ISO 13920 Tolerances B

revisions-no. A1 mm/kg

Artikel-Nr

Rohrelement 1000 mm
Ø 80/125 mm

Datum 22.05.18

drawing-no. 03-16-4400-000

scale

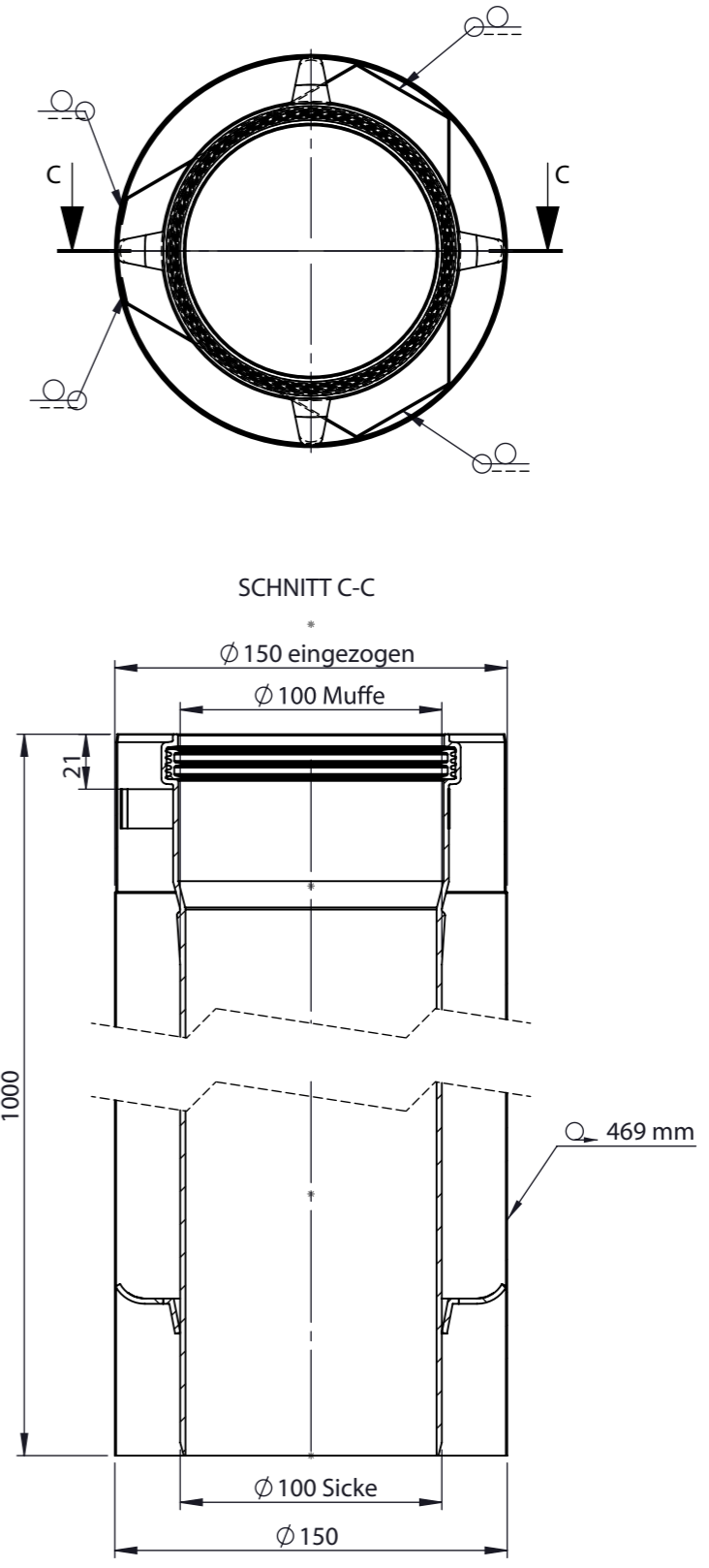
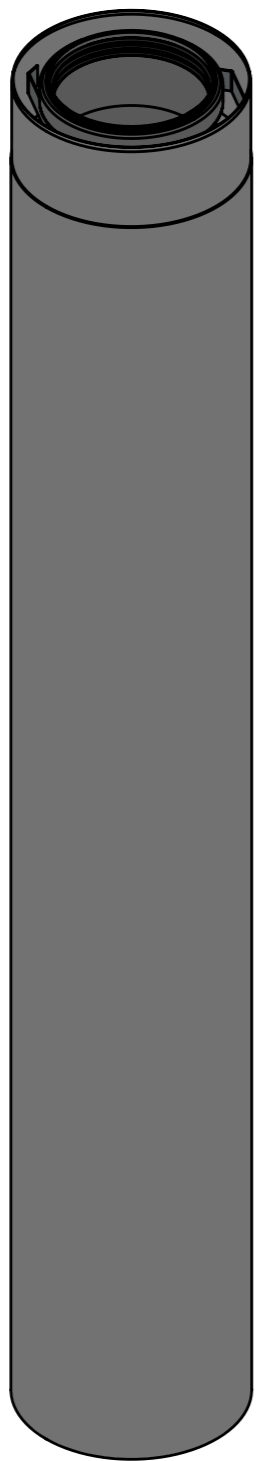
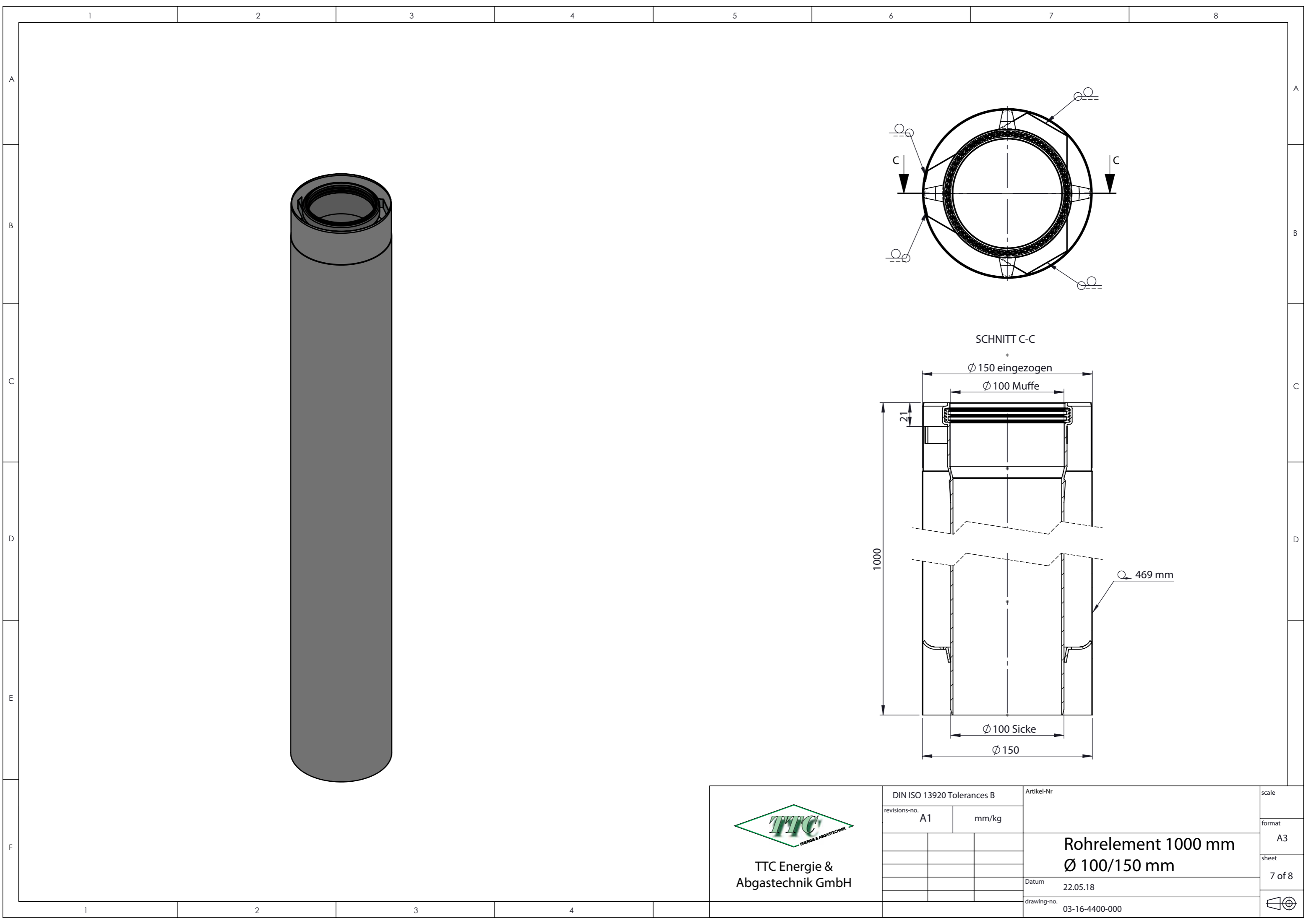
format

A3

sheet

6 of 8

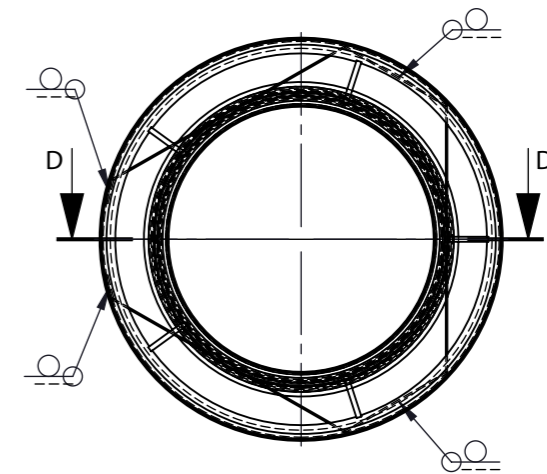
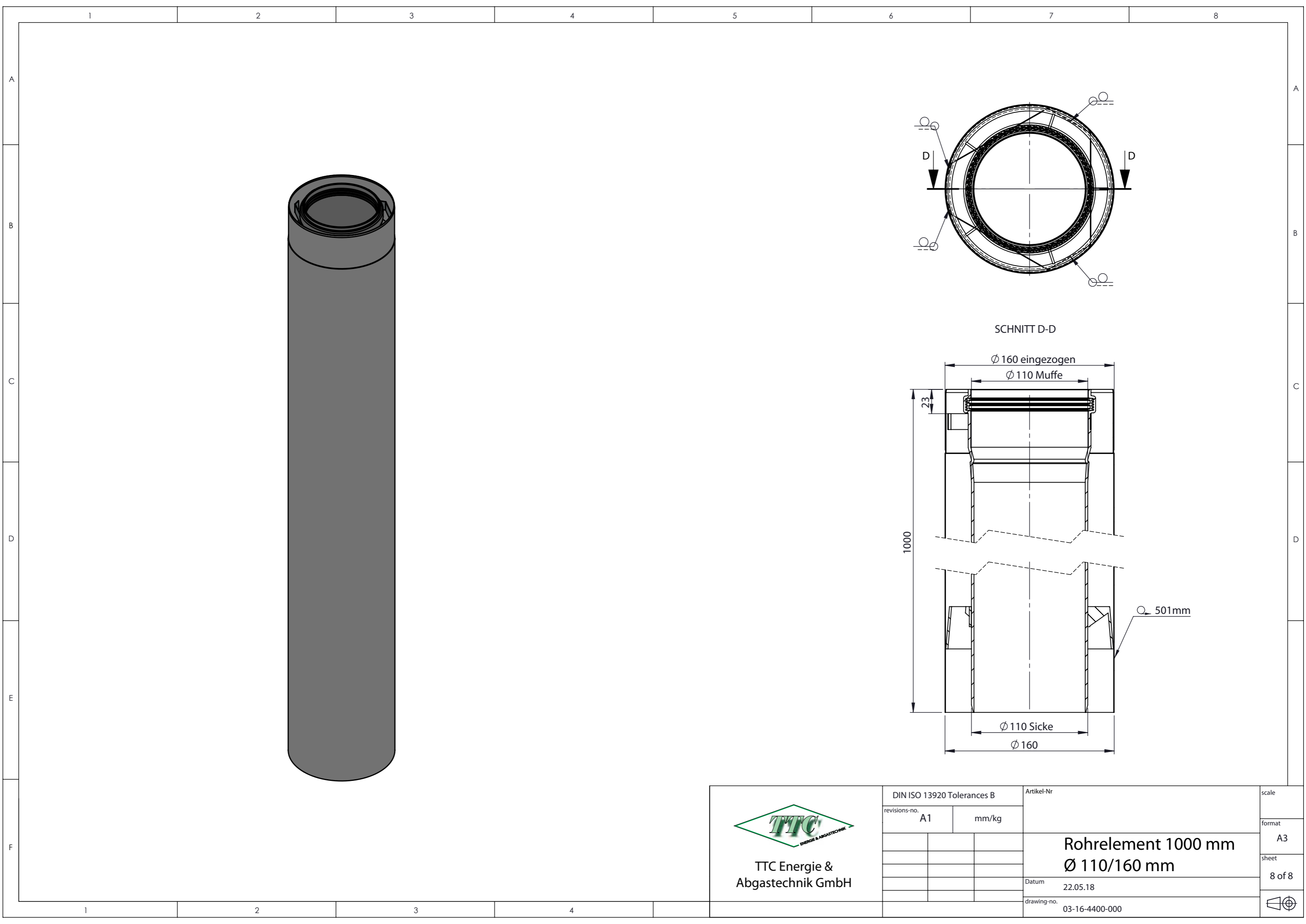




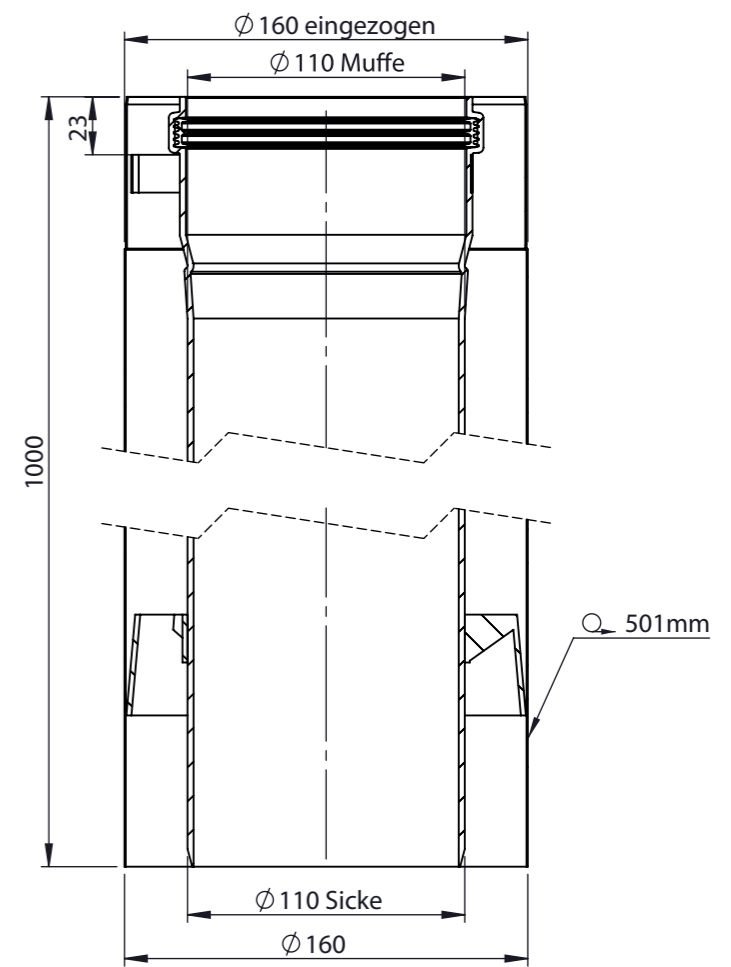
TTC Energie &
Abgastechnik GmbH

DIN ISO 13920 Tolerances B		Artikel-Nr	scale
revisions-no.	A1	mm/kg	format
			A3
		Rohrelement 1000 mm	sheet
		Ø 100/150 mm	7 of 8
		Datum	22.05.18
		drawing-no.	03-16-4400-000





SCHNITT D-D



TTC Energie & Abgastechnik GmbH

DIN ISO 13920 Tolerances B		Artikel-Nr
revisions-no.	A1	mm/kg
Rohrelement 1000 mm		format A3
$\varnothing 110/160$ mm		sheet 8 of 8
Datum	22.05.18	
drawing-no.	03-16-4400-000	

scale

format A3

sheet 8 of 8