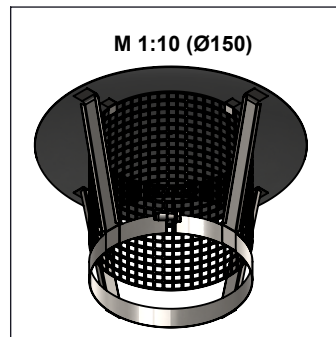
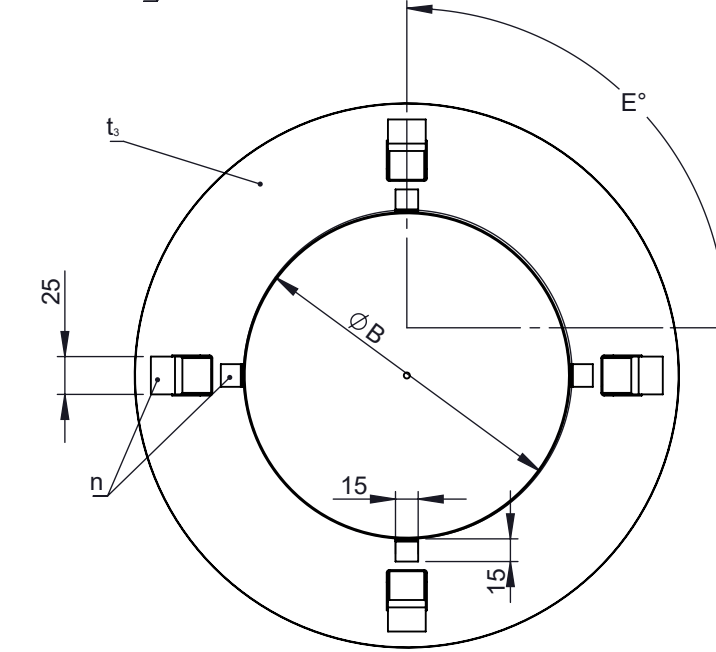


- P < 0 Pa
- 600°C
- Ö, G
- F
- 32 mm



*bis DN 200 gepresster Deckel
 ab DN 225 bis DN 250 flacher Deckel
 ab DN 300 bis DN 600 ist Deckel gekantet

Ø	080	100	115	120	130	140	150	160	180	200	225	250	300	350	400	450	500	550	600	
ØB	145	165	180	185	195	205	215	225	245	265	290	315	365	415	465	515	565	615	665	
ØC	280	300			330		360		410	450	470	510	600	650	700	760	810	950		
D	180			220			250		300		360		460		560		660			
E	90°											72°		60°		45°				
n	4											5		6		8				
t ₁	0,8																			
t ₂	0,8												1,0							
t ₃	0,6						0,8						1,0							
kg	0,63	0,70	0,74	0,84	0,98	1,11	1,24	1,37	1,63	1,91	2,31	2,85	3,24	4,03	4,79	5,52	6,25	7,09	8,25	

Material: 1.4404 / 1.4301
 Oberfläche:
 Ausführung gebürstet

mm / kg	
Revisionsnummer A3	
Datum	Name
drawn 08.07.2015	JGR
checked	
checked	
checked	
A3 11.11.2016	KAB
A2 24.10.2016	KAB
appr.	
revision	date
name	All rights reserved!

Schornsteintechnik
Neumarkt

Scale
1:5

Format
A4

Sheet
1-2

Artikelbezeichnung **Regenhaube mit Funkenflugsieb**

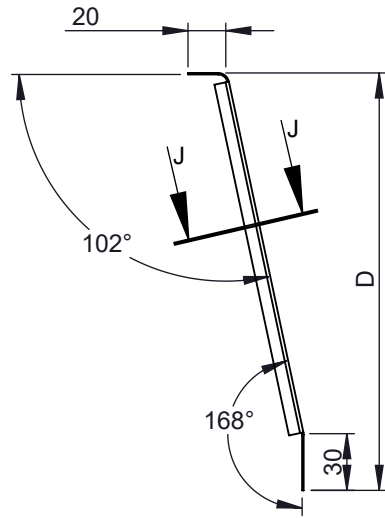
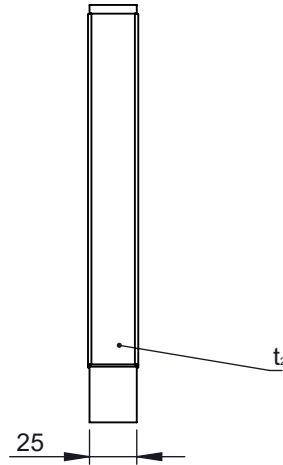
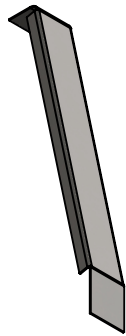
Artikelnummer **DWDG-Ø-065**

Fuß

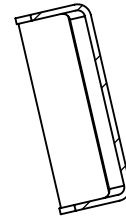
A

B

C



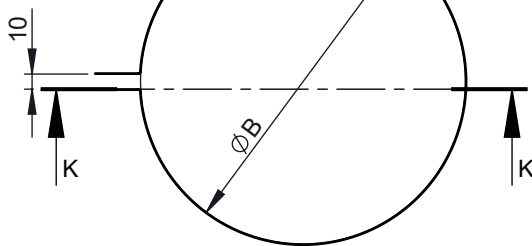
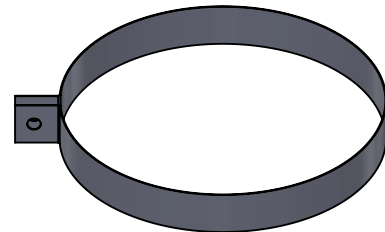
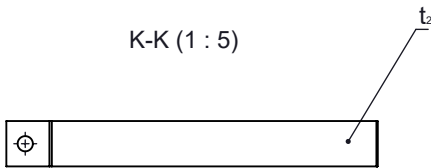
J-J (1 : 1)



Klemmband

D


K-K (1 : 5)



E

Ø	080	100	115	120	130	140	150	160	180	200	225	250	300	350	400	450	500	550	600
ØB	145	165	180	185	195	205	215	225	245	265	290	315	365	415	465	515	565	615	665
D	180				220				250	300	360	460	560	660					
t ₁	0,8																		
t ₂	0,8										1,0								

F

material: inside/outside		surface: inside/outside		mm / kg			 CHIMNEY SYSTEMS	Scale	
1.4301 (304)		2R (3D)		A2				1:5	
				revisions-no.	date	name	description DW-FU 33A Regenhaube mit Funkenschutzgitter	Format	
				drawn	08.07.2015	JGR		A4	
				checked				Sheet	
				checked			code DW-FU 33A	2-2	
				checked					
A2		11.11.2016	KAB	appr.				drawing-no.	
revision	date	name	All rights reserved!						