

A

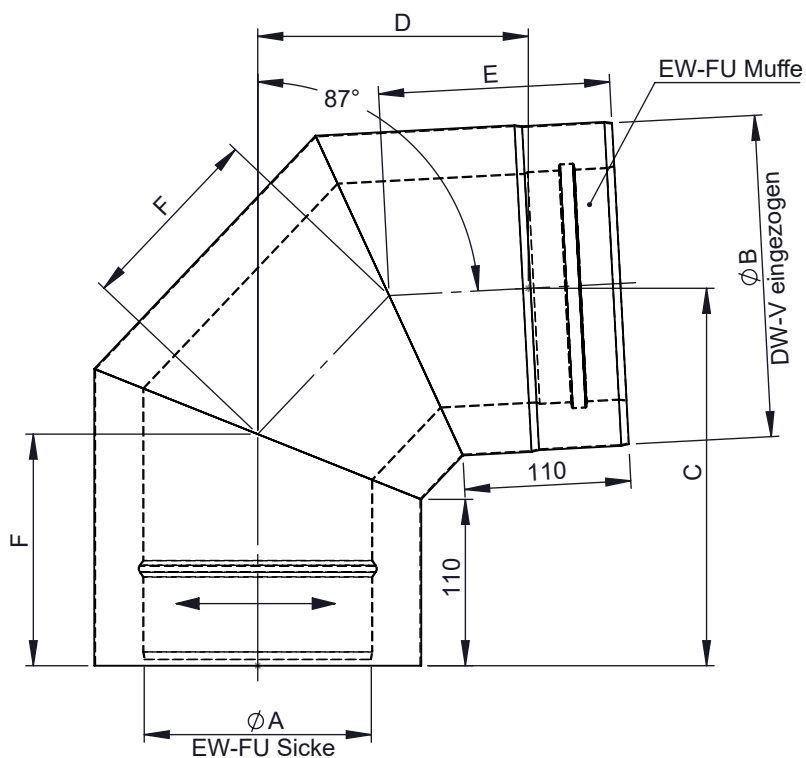
B

C

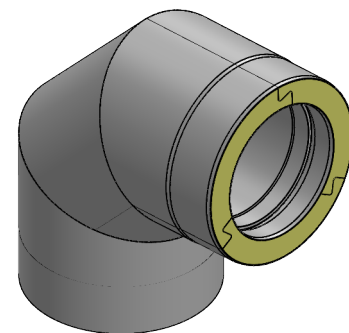
D

E

F

Ausführungsvarianten  
für Muffe Innenrohr

M 1:8 (Ø150)



Schliffrichtung Blechtafel

Ø	080	100	115	130	150	180	200	250	300
A	80	100	115	130	150	180	200	250	300
B	145	165	180	195	215	245	265	315	365
C	214	224	232	240	250	265	275	299	325
D	146	155	162	169	179	193	203	226	250
E	139	143	146	149	153	159	163	173	183
F	98	106	112	118	126	138	146	166	186
kg	1,97	2,41	2,78	3,14	3,65	4,48	5,08	6,69	8,5

Material: 1.4404 / 1.4301

Oberfläche:  
Ausführung gebürstet

DIN ISO 13920 Tolerances B

Revisionsnummer

A3

mm / kg

Datum

Name

drawn by

16.04.2018

KAB

checked by

approved by

modified by

15.04.2019

NGR

Artikelbezeichnung

Bogen 87°

Artikelnummer

DWDG-Ø-072

scale

1:5

format

A4

sheet

1 of 1

