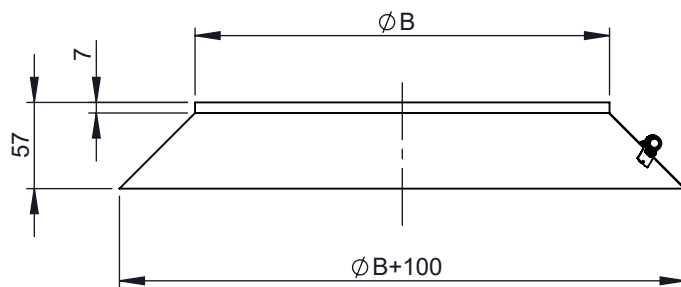
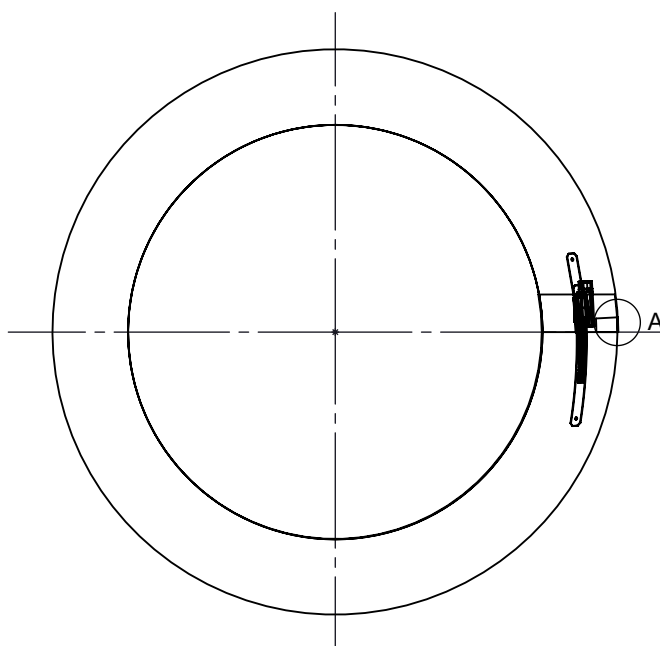


A



B

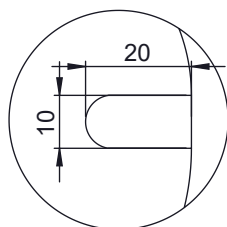
C



D

E

Detail A



M 1:10 (Ø200)



<b>Ø</b>	<b>80</b>	<b>100</b>	<b>115</b>	<b>120</b>	<b>130</b>	<b>140</b>	<b>150</b>	<b>160</b>	<b>180</b>	<b>200</b>	<b>250</b>
<b>B</b>	145	165	180	185	195	205	215	225	245	265	315
<b>kg</b>	0,3						0,4				0,5

F


Material: 1.4301  
Oberfläche:  
Ausführung gebürstet

DIN ISO 13920 Tolerances B

Revisionsnummer  
**A0**

mm / kg

	Datum	Name
drawn by	19.05.2017	TDO
checked by		
approved by		
modified by		

 Schornsteintechnik Neumarkt	scale	1:5
	format	A4
Artikelbezeichnung	Regenkragen	sheet
Artikelnummer	DWDG-Ø-109	1 of 1
		