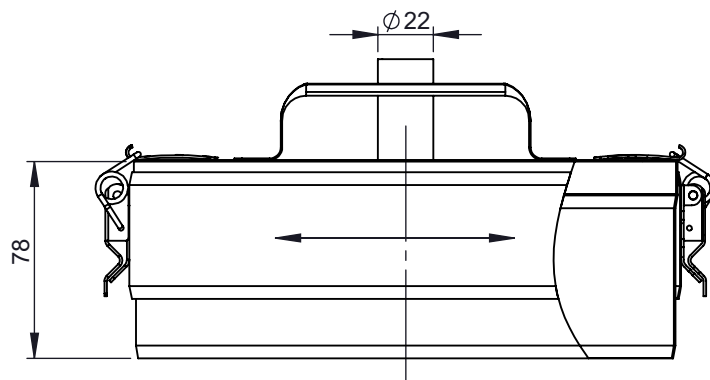
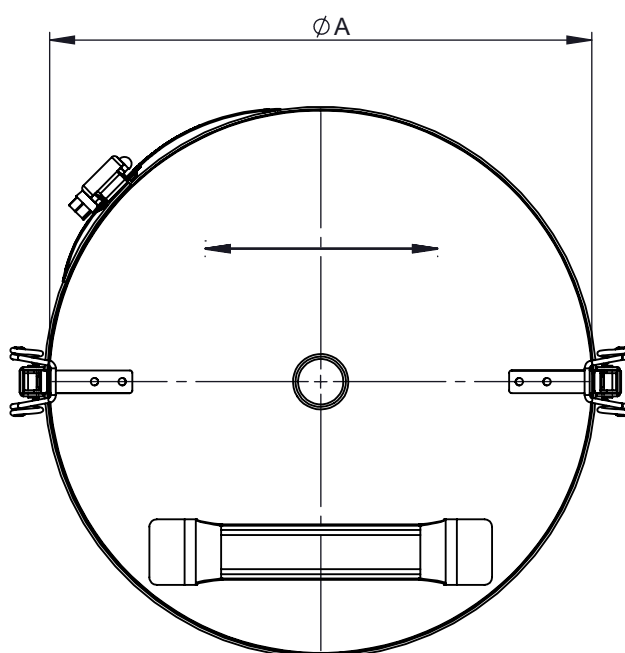


A



B

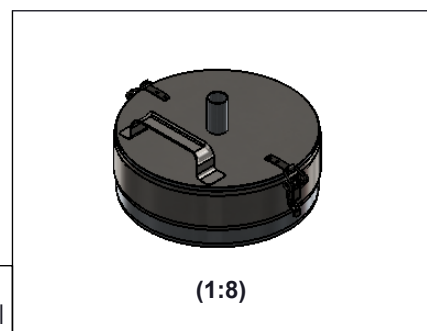
C



D

E

← → ↗
Schliffrichtung Blechtafel



Ø	0080	0100	0115	0120	0130	0140	0150	0160	0180	0200	0250
A	145	165	180	185	195	205	215	225	245	265	315
t	0,6										
kg	0,24	0,26	0,28	0,29	0,31	0,32	0,33	0,35	0,36	0,41	0,49

Material: 1.4404/1.4301
Oberfläche Ausführung
geschliffen

Revisionsnummer **A2**

Datum Name

drawn 04.02.2010 FST

checked

checked

checked

A2 17.06.2015 KAB checked

A1 18.03.2015 appr.

revision date name

All rights reserved!



Artikelbezeichnung

Rußstopf abnehmbar mit
Kondensatablauf

Artikelnummer

DWDG-Ø-146

Scale

1:3

Format

A4

Sheet

1

F