

A

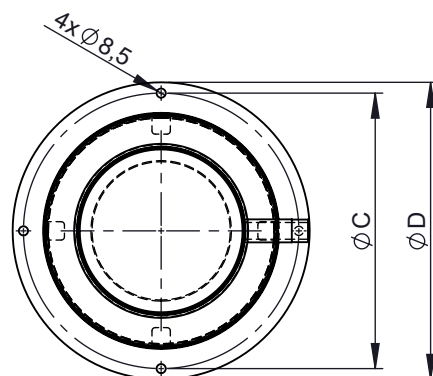
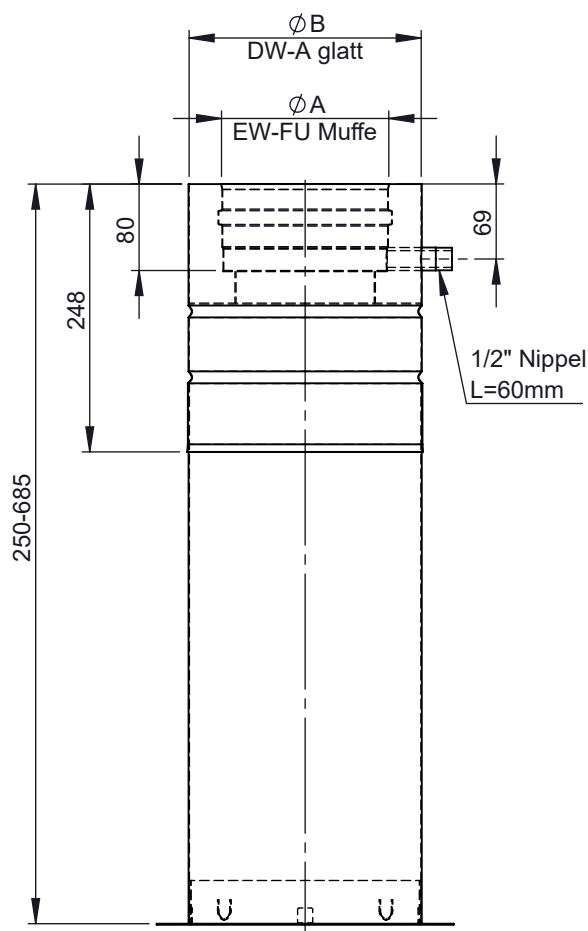
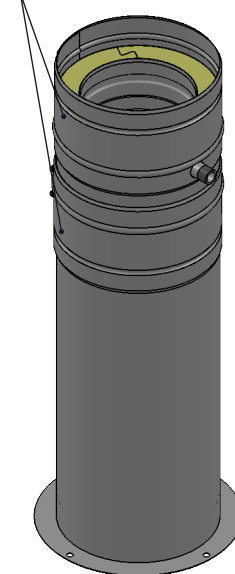
B

C

D

E

F

Ausführungsvarianten  
für Muffe InnenrohrM 1:10 (Ø150)  
inkl. Systemklemmband

Ø	80	100	110	115	120	125	130	140	150	160	180	200	225	250	300	350	400	450	500	550	600
<b>A</b>	80	100	110	115	120	125	130	140	150	160	180	200	225	250	300	350	400	450	500	550	600
<b>B</b>	145	165	175	180	185	190	195	205	215	225	245	265	290	315	365	415	465	515	565	615	665
<b>C</b>	185	205	215	220	225	230	235	245	255	265	285	305	330	355	405	455	505	555	605	655	705
<b>D</b>	205	225	235	240	245	250	255	265	275	285	305	325	350	375	425	475	525	575	625	675	725
<b>kg</b>	3,62	4,19	4,49	4,65	4,79	4,95	5,1	5,41	5,73	6,06	6,72	7,41	8,3	9,22	11,17	13,26	15,49	17,86	20,36	22,07	24,77

Material

1.4404 / 1.4301  
Hochglanz

DIN ISO 13920 Tolerances B

Revisionsnummer

A1

mm / kg

Datum

02.02.2021

Name

JLA

drawn by

checked by

approved by

modified by

Artikelbezeichnung

Stützfuß verstellbar 250-690 mm,  
Ablauf seitlich

Artikelnummer

DWP-Ø-011

scale

1:7

format

A4

sheet

1 of 1

