

A

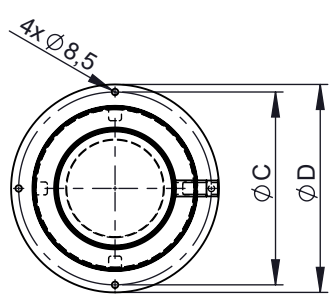
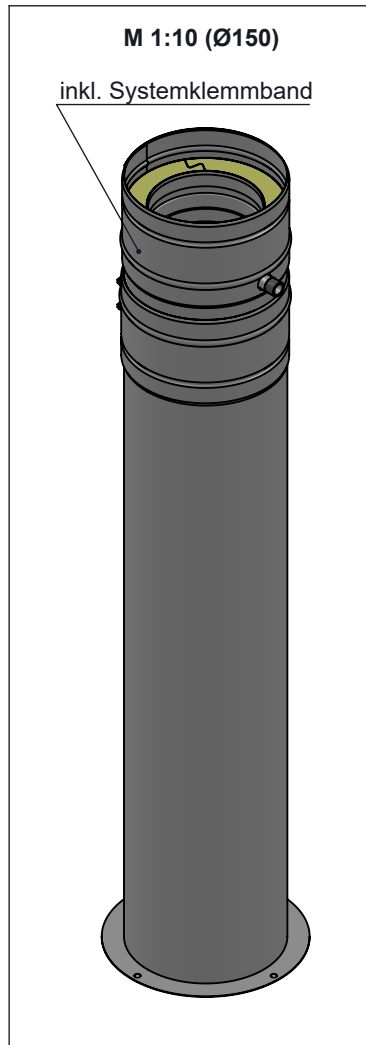
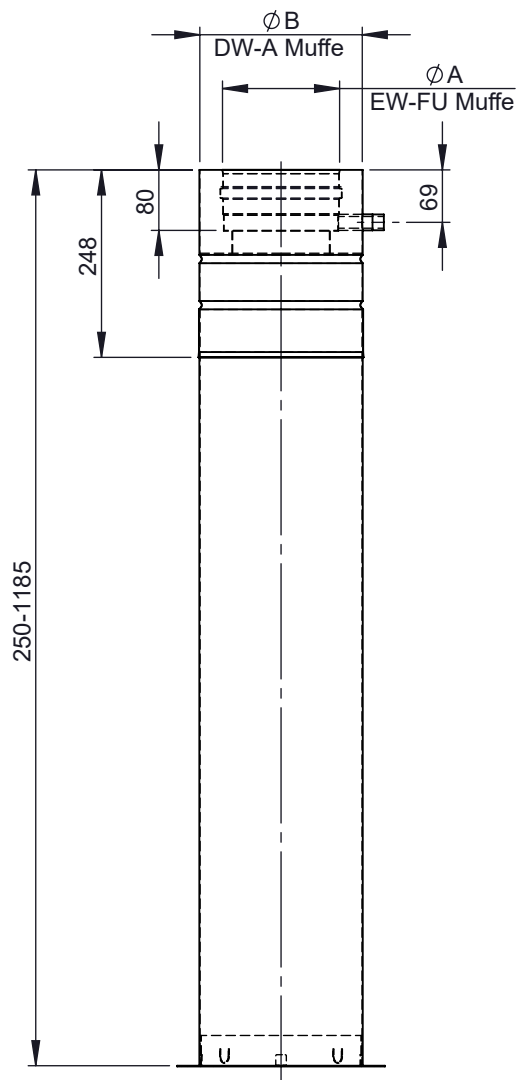
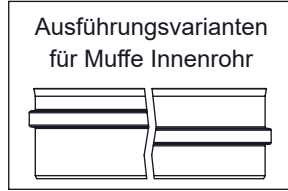
B

C

D

E

F



Ø	80	100	110	115	120	125	130	140	150	160	180	200	225	250	300	350	400	450	500	550	600
A	80	100	110	115	120	125	130	140	150	160	180	200	225	250	300	350	400	450	500	550	600
B	145	165	175	180	185	190	195	205	215	225	245	265	290	315	365	415	465	515	565	615	665
C	185	205	215	220	225	230	235	245	255	265	285	305	330	355	405	455	505	555	605	655	705
D	205	225	235	240	245	250	255	265	275	285	305	315	325	350	375	425	475	525	625	675	725
kg	5,8	6,08	7,13	7,37	7,58	7,81	8,04	8,51	8,98	9,45	10,42	11,41	12,67	13,97	16,68	19,52	22,52	25,63	28,89	31,35	34,80

Material 1.4404 / 1.4301 Hochglanz	DIN ISO 13920 Tolerances B		Revisionsnummer A1	mm / kg	Artikelbezeichnung Stützfuß verstellbar 250-1190mm, inkl. Ablauf seitlich	Artikelnummer DWP-Ø-012	scale 1:10	
	Datum							Name
	drawn by	03.02.2021	JLA	sheet 1 of 1				
	checked by							
	approved by							
	modified by							
Schornsteintechnik Neumarkt					scale 1:10			
						format A4		
						sheet 1 of 1		