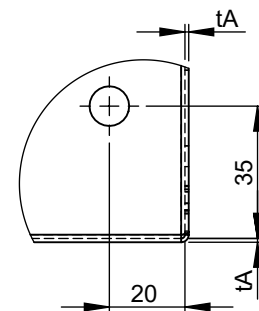
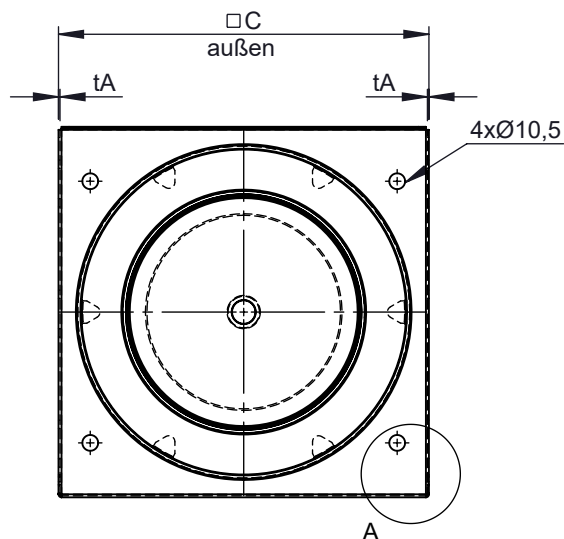
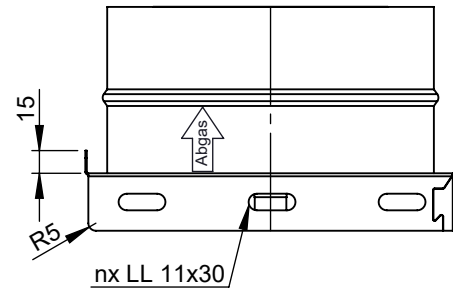
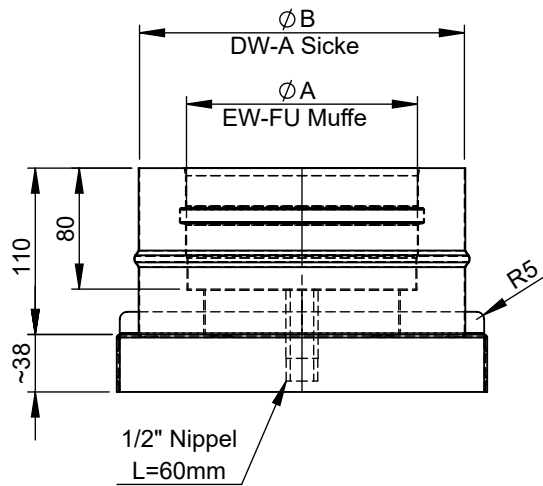
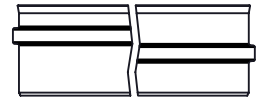
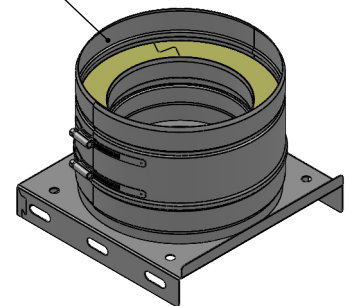


Ausführungsvarianten
für Muffe Innenrohr



A (1 : 2)

M 1:8 (Ø150)
inkl. Systemklemmband



Ø	080	100	110	115	120	130	140	150	160	180	200	225	250	300	350	400	450	500	550	600
A	80	100	110	115	120	130	140	150	160	180	200	225	250	300	350	400	450	500	550	600
B	145	165	175	180	185	195	205	215	225	245	265	290	315	365	415	465	515	565	615	665
C	215					225	235	245	255	275	295	320	345	395	445	495	545	595	645	695
tA	1,0										1,5					2,0				
n	3															5				
kg	1,62	1,78	1,86	1,9	1,94	2,02	2,11	2,2	2,28	2,46	2,65	2,9	3,15	3,68	7,45	8,9	10,46	12,15	13,95	15,86

Material	1.4404 / 1.4301 Hochglanz					DIN ISO 13920 Tolerances B										scale
						Revisionsnummer A2		mm / kg								1:5
	Datum		Name			Artikelbezeichnung					format					
	drawn by		checked by			Fußplatte mit Kondensatablauf unten					A4					
	approved by		modified by			Artikelnummer					sheet					
	19.10.2018		24.10.2018			DWP-Ø-017					1 of 1					
KAB		KAB														