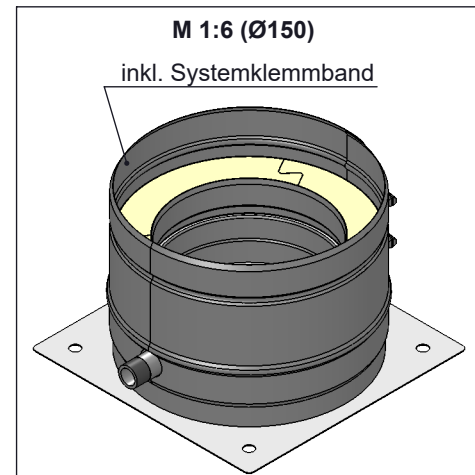
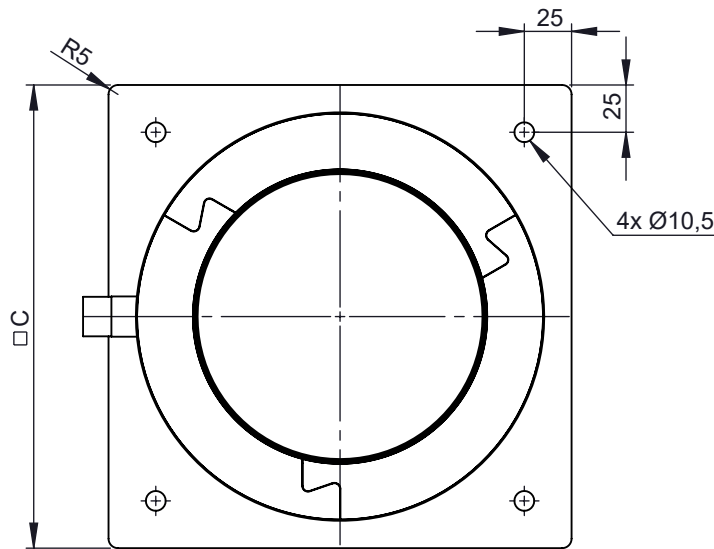
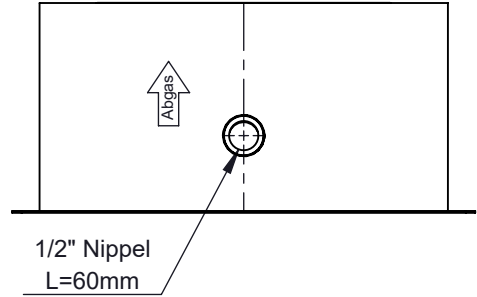
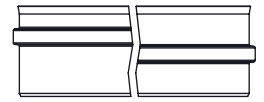


Ausführungsvarianten für Muffe Innenrohr



Ø	80	100	110	115	120	125	130	140	150	160	180	200	225	250	300	350	400	450	500	550	600
A	80	100	110	115	120	125	130	140	150	160	180	200	225	250	300	350	400	450	500	550	600
B	145	165	175	180	185	190	195	205	215	225	245	265	290	315	365	415	465	515	565	615	665
C	215					220	225	235	245	255	275	295	320	345	395	445	495	545	595	645	695
kg	1,3	1,4	1,5	1,6		1,7		1,9	2,0	2,1	2,4	2,7	3,1	3,4	4,3	5,3	6,3	7,4	8,6	9,9	11,2

Material: 1.4404 / 1.4301 Hochglanz	DIN ISO 13920 Tolerances B				scale
	Revisionsnummer A1	mm / kg			1:4
	Datum	Name	Artikelbezeichnung	format	
	drawn by 25.08.2020	KSA	Fußplatte für Sockelmontage, Kondensatablauf seitlich mit 1/2" Nippel	A4	
	checked by		Artikelnummer	sheet	
	approved by		DWP-Ø-019	1 of 1	
modified by					