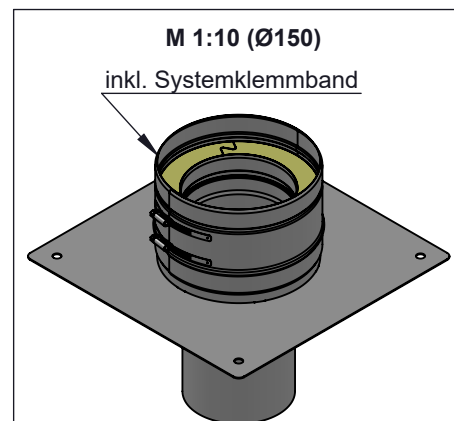
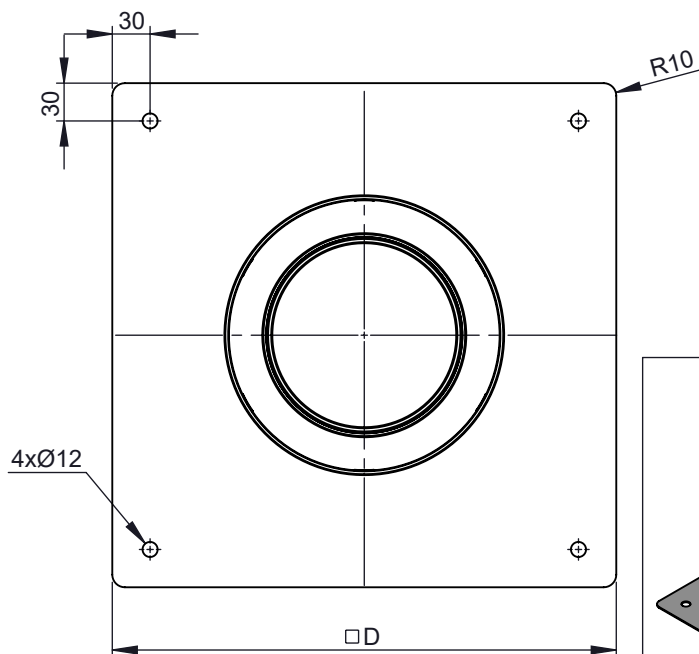
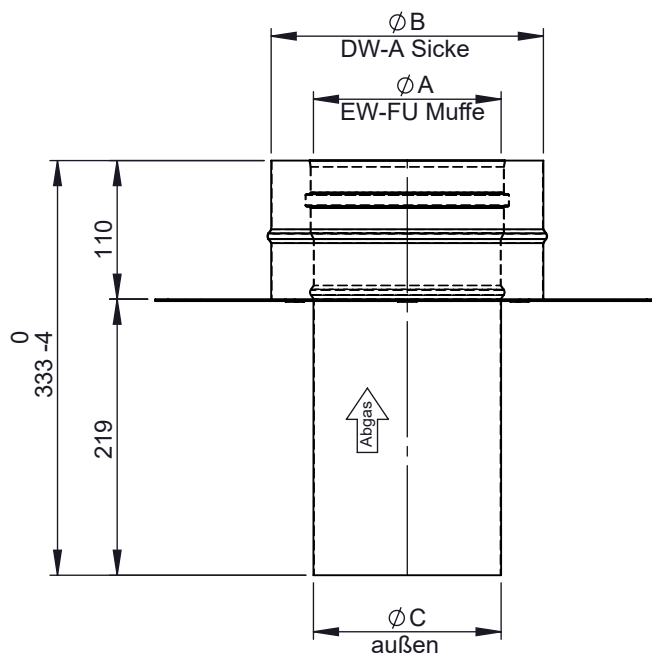


Ausführungsvarianten
für Muffe Innenrohr



Ø	80	100	110	115	120	130	140	150	160	180	200	225	250	300	350	400	450	500	550	600	650
A	80	100	110	115	120	130	140	150	160	180	200	225	250	300	350	400	450	500	550	600	650
B	145	165	175	180	185	195	205	215	225	245	265	290	315	365	415	465	515	565	615	665	715
C	75	95	105	110	115	125	135	145	155	175	195	220	245	295	345	395	445	495	545	595	645
D	400													450	500	550	600	650	700	750	800
kg	2,9	3,0	3,1	3,2	3,3	3,5	3,6	3,7	3,8	3,9	4,0	4,2	5,9	6,1	7,7	7,8	8,6	9,6	10,5	12,6	

Material	1.4404 / 1.4301		Revisionsnummer A1	mm / kg		scale		
	1.4404 / 1.4301 Hochglanz					1:6		
			Datum			Name	Artikelbezeichnung	Fußplatte für SKV Verlängerung bis 1,5 m Höhe
	drawn by		24.10.2019	KSA		format	A4	
	checked by					Artikelnummer	DWP-Ø-025	sheet
	approved by					1 of 1		
modified by		29.09.2020	KSA					