

A

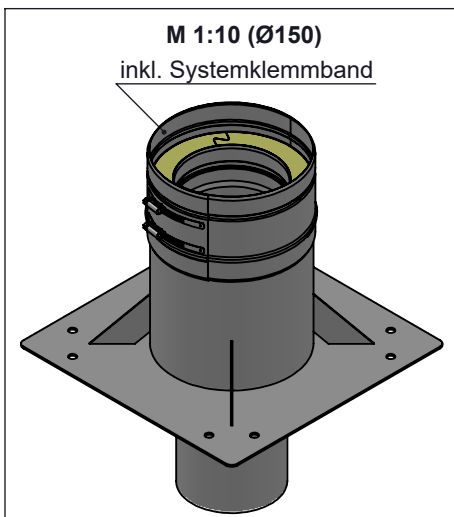
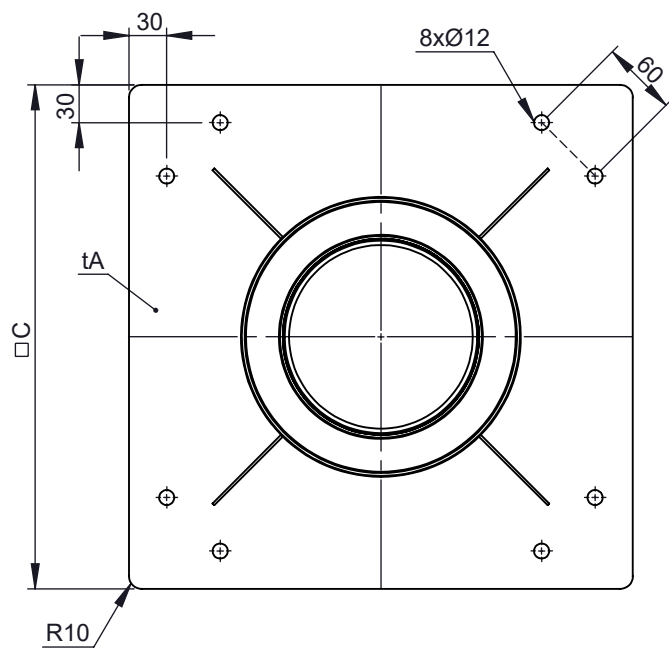
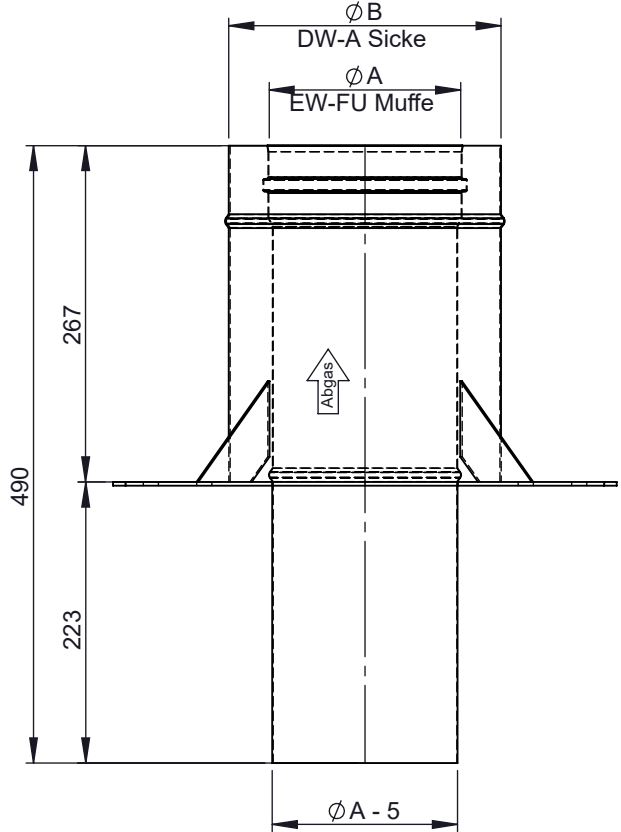
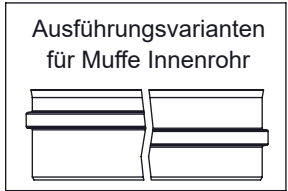
B

C

D

E

F



Ø	80	100	110	115	120	125	130	140	150	160	180	200	225	250	300	350	400	450	500	550	600	650
A	80	100	110	115	120	125	130	140	150	160	180	200	225	250	300	350	400	450	500	550	600	650
B	145	165	175	180	185	190	195	205	215	225	245	265	290	315	365	415	465	515	565	615	665	715
C	400														450	500	550	600	650	700	750	800
tA	3										4											
kg	6,0	6,4	6,5	6,6	6,7	6,8	6,9	7,1	7,6	7,5	8,7	8,9	9,1	11,3	13,0	14,7	15,8	17,5	19,3	21,1	23,0	

Material 1.4404 / 1.4301 Hochglanz	DIN ISO 13920 Tolerances B			Schornsteintechnik Neumarkt	scale
	Revisionsnummer	mm / kg			1:6
	A1			Artikelbezeichnung Fußplatte für SKV Verlängerung bis 2,0 m Höhe	format
	Datum	Name			A4
	15.12.2020	KSA			sheet
	Artikelnummer DWP-Ø-026				1 of 1
drawn by			Artikelnummer DWP-Ø-026		
checked by					
approved by					
modified by					