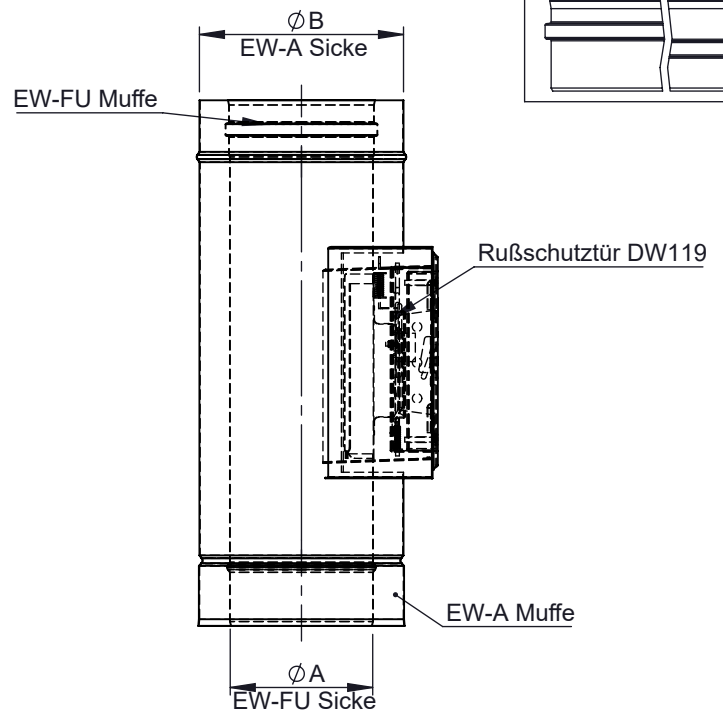
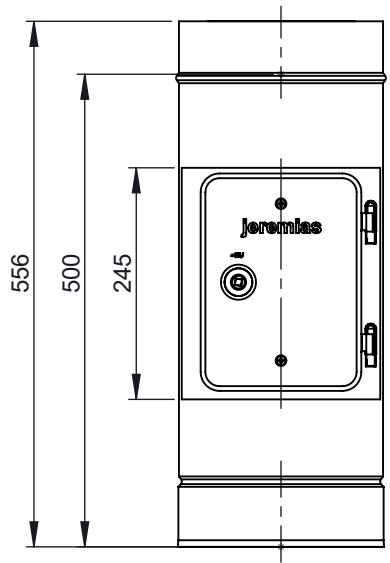
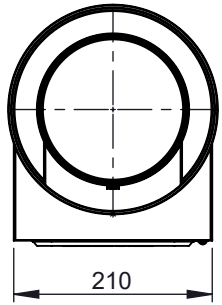


A

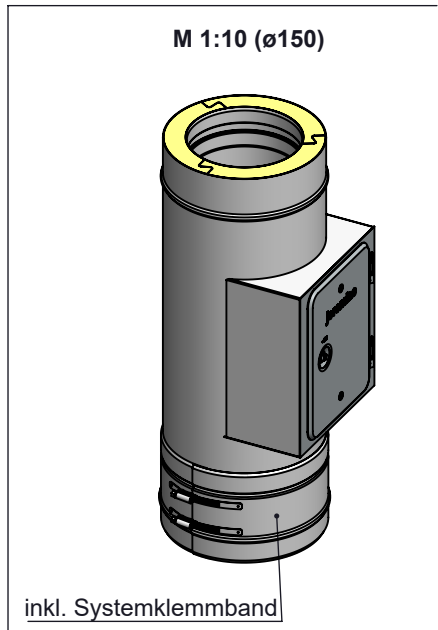


B

C



D



E

Ø	080	100	115	120	130	140	150	160	180	200	225	250	300	350	400	450	500	550	600
A	80	100	115	120	130	140	150	160	180	200	225	250	300	350	400	450	500	550	600
B	145	165	180	185	195	205	515	225	245	265	290	315	365	415	465	515	565	615	665
kg	6,28	6,78	7,20	7,31	7,57	7,77	7,99	8,14	8,60	9,07	9,64	10,2	11,5	12,6	13,8	14,9	16,2	17,4	18,6

F

Material 1.4404 / 1.4301 Hochglanz	DIN ISO 13920 Tolerances B			Revisionsnummer A2	mm / kg	Artikelbezeichnung Reinigungsöffnung mit Rußschutztüre T600 N1	Artikelnummer DWP-Ø-033		scale
	Datum 28.01.2016		Name JGR						1:20
	drawn by	checked by	approved by	format					
	modified by	30.07.2020	NGR	A4					
				sheet					
				1 of 1					

