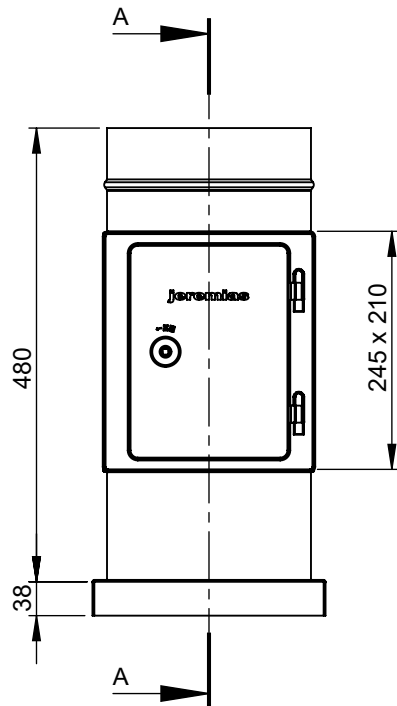
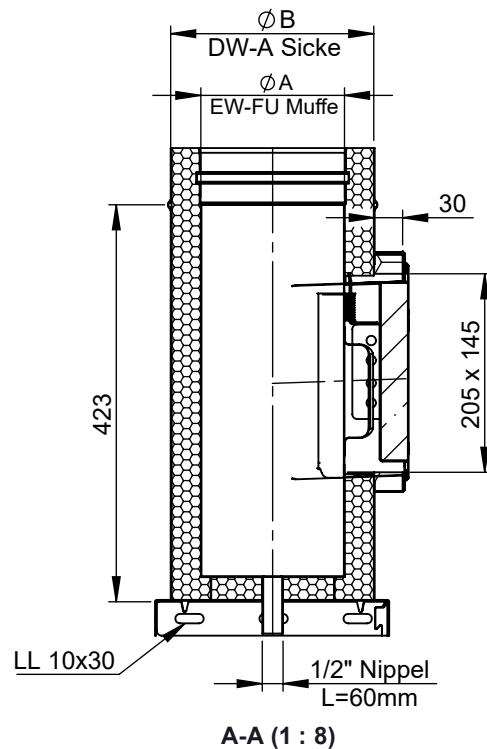


A

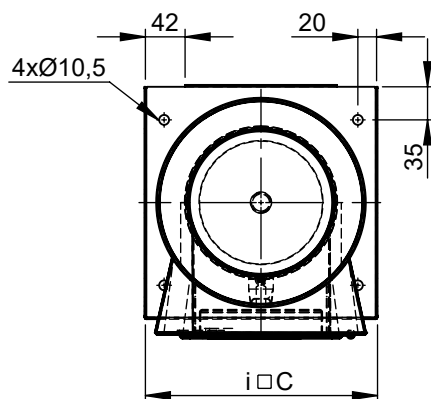


B



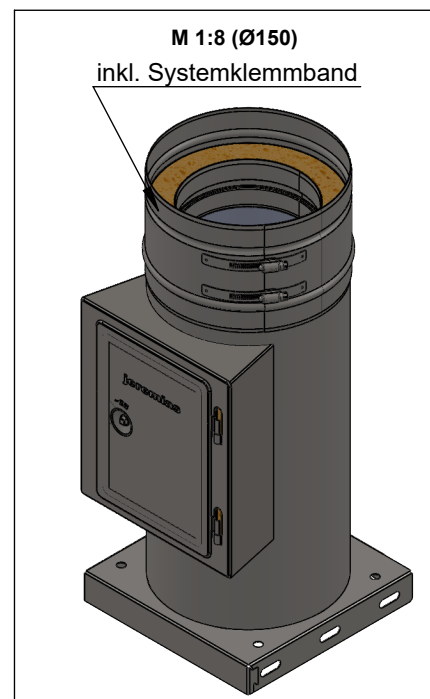
A-A (1 : 8)

C



D

E




E

Ø	080	100	115	130	150	160	180	200	225	250	300	350	400	450	500	600
A	80	100	115	130	150	160	180	200	225	250	300	350	400	450	500	600
B	145	165	180	195	215	225	245	265	290	315	365	415	465	515	565	665
C	215	215	215	225	245	255	275	295	320	345	395	445	495	545	595	695
t_{GP}	1,0								1,5				2,0			

E

t_i / t_a	0,6 / 0,6															
kg	6,5	6,9	7,2	7,7	8,2	8,5	9,1	9,6	10,9	11,2	13,6	16,4	18,6	20,9	23,3	28,4

E

Material Innen / Aussen	1.4404 / 1.4301 Hochglanz				DIN ISO 13920 Tolerances B												scale	1:8
Revisionsnummer	A5				mm / kg				Artikelbezeichnung								format	A4

F

notes:					Datum				Name				Reinigungsöffnung mit Fußplatte und Ablauf T600 / N1								sheet	1 of 1				
					drawn by				30.01.2018				KAB				Artikelnummer									
					checked by												DWP-Ø-034									
					approved by																					
					modified by				13.08.2018				KAB													