

A

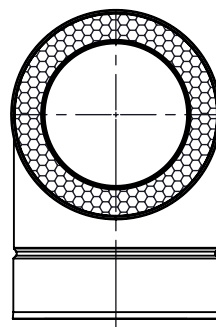
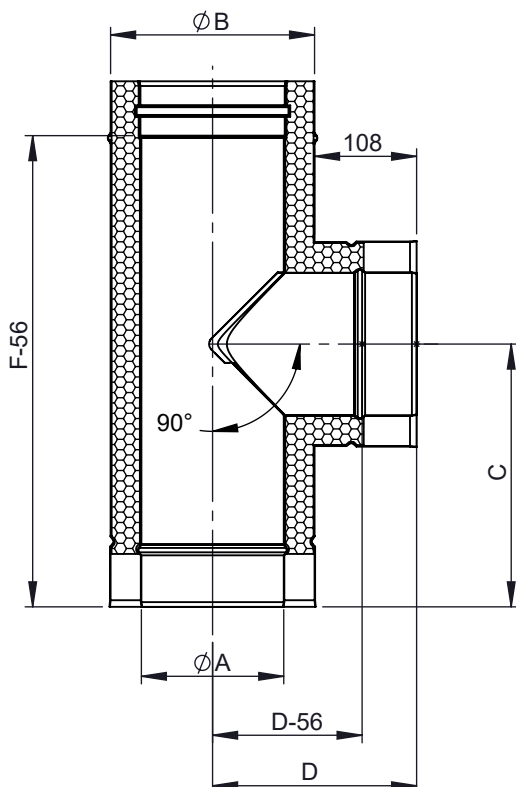
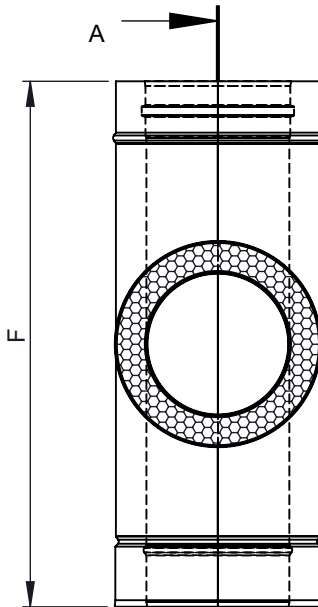
B

C

D

E

F



A-A (1:10)

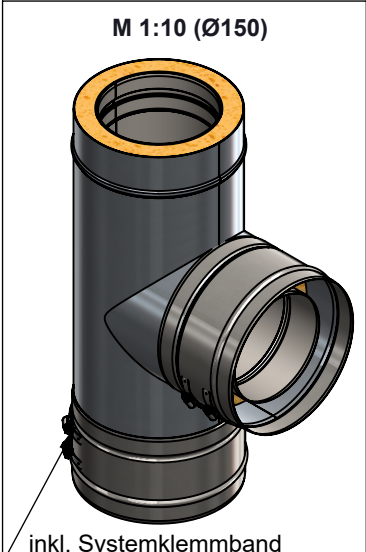
↓
P < 0 Pa

600°C

⊗
F

⊖
Ö, G

⊖
32 mm



Ø	0080	0100	0115	0120	0130	0140	0150	0160	0180	0200	0225	0250	0300	0350	0400	0450	0500	0550	0600	
A	80	100	115	120	130	140	150	160	180	200	225	250	300	350	400	450	500	550	600	
B	145	165	180	185	195	205	215	225	245	265	280	315	365	415	465	515	565	615	665	
C	278												328		378		428		478	
D	181	191	199	201	206	211	216	221	231	241	253	266	291	316	341	366	391	416	440	
F	556												656		756		856		956	
t _i	0,6																0,8			
t _a	0,6																0,8			
kg	3,9	4,56	5,32	5,54	5,64	5,82	6,32	6,68	7,48	7,89	8,62	9,57	11,85	14,09	17,84	19,67	24,15	26,12	31,29	

Material: innen/außen		1.4404 / 1.4301 Hochglanz		mm / kg		Revisionsnummer A3		Scale 1:8	
				Datum		Name		Format A4	
				drawn 22.02.2010		FST		Artikelbezeichnung Feuerungsanschluß 90° Abgang	
				checked				Artikelnummer DWP-Ø-043	
				checked				Sheet 1	
		A3 29.09.2016 KAB		checked					
		A2 30.06.2016 KAB		appr.					
revision		Datum		Name		All rights reserved!			



A

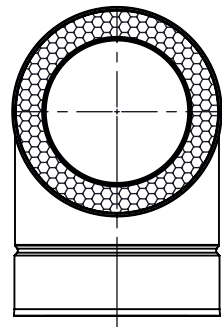
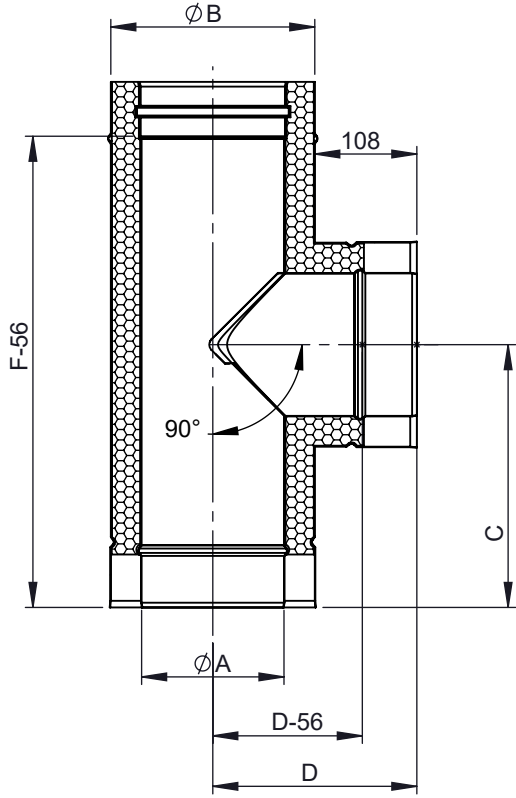
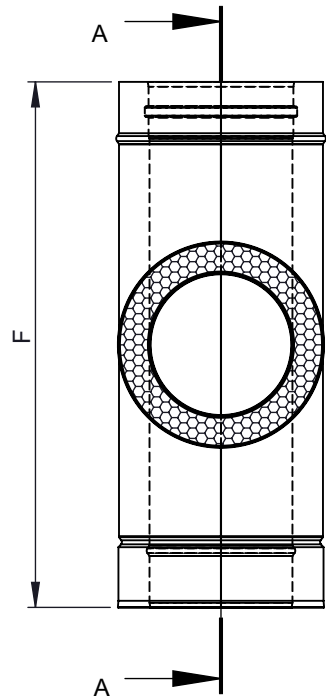
B

C

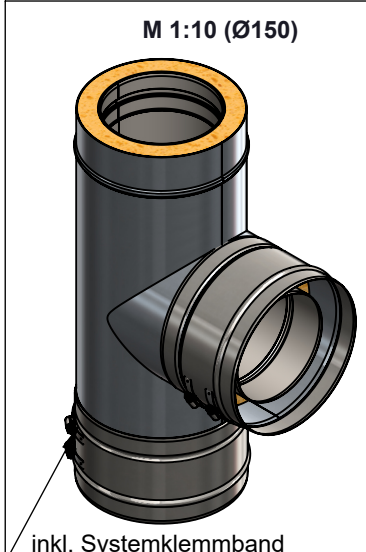
D

E

F



A-A (1:10)



- P < 0 Pa
- 600°C
- F
- Ö, G
- 32 mm

Ø	0650	0700	0750	0800	0850	0900	0950	1000
A	650	700	750	800	850	900	950	1000
B	715	765	815	865	915	965	1015	1065
C	475	500	525	550	575	600	625	650
D	464	488	513	539	564	588	614	638
F	950	1000	1050	1100	1150	1200	1250	1300
t_i	0,8							
t_a	0,8							
kg	39,25	42,83	46,58	50,98	64,25	75,12	85,71	98,25

Material: innen/ausßen	1.4404 / 1.4301 Hochglanz		mm / kg				Artikelbezeichnung Feuerungsanschluss 90° Abgang Artikelnummer DWP-Ø-043	Scale	
			Revisionsnummer A3					Scale	
				Datum	Name			Format	
				drawn	22.02.2010			FST	A4
				checked					Sheet
				checked					2
			checked						
			A3	29.09.2016	KAB	checked			
			A2	30.06.2016	KAB	appr.			
			revision	Datum	Name	All rights reserved!			