

A

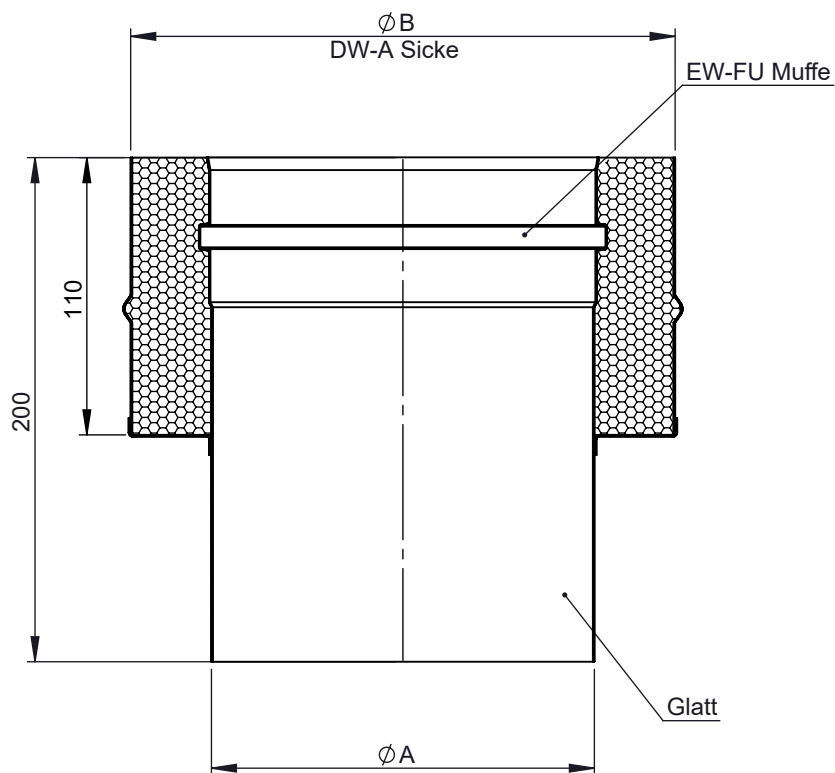
B

C

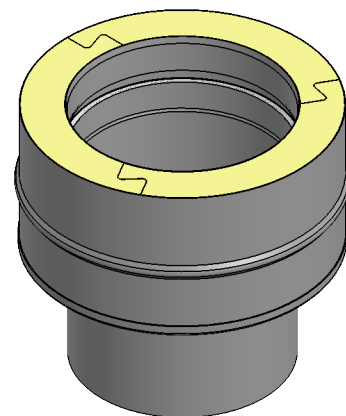
D

E

F



M 1:5 (Ø150)



Ø	080	100	110	115	120	130	140	150	160	180	200	225	250	300	350	400	450	500	550	600	650
A	80	100	110	115	120	130	140	150	160	180	200	225	250	300	350	400	450	500	550	600	650
B	145	165	175	180	185	195	205	215	225	245	265	290	315	365	415	465	515	565	615	665	715
kg	0,75	0,89	0,96	1,0	1,03	1,1	1,17	1,24	1,31	1,45	1,59	1,76	1,94	2,29	2,64	2,99	3,34	3,69	4,04	4,39	4,74

Material

1.4404 / 1.4301
Hochglanz

DIN ISO 13920 Tolerances B

Revisionsnummer
A1

mm / kg

Schornsteintechnik
Neumarkt

scale

1:3

format

A4

sheet

1 of 1



Datum	Name
drawn by 20.04.2018	KAB
checked by	
approved by	
modified by	

Artikelbezeichnung

Übergang DW-EW glatt

Artikelnummer

DWP-Ø-052