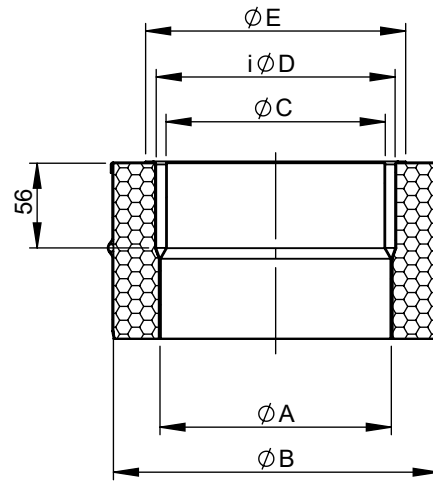
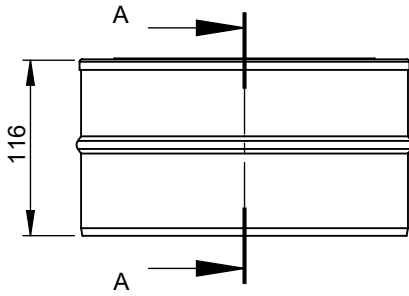


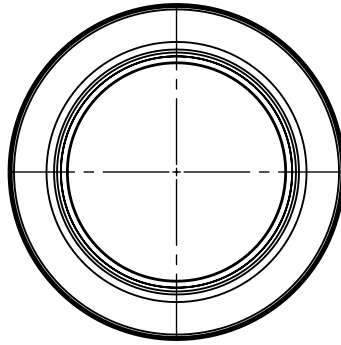
A



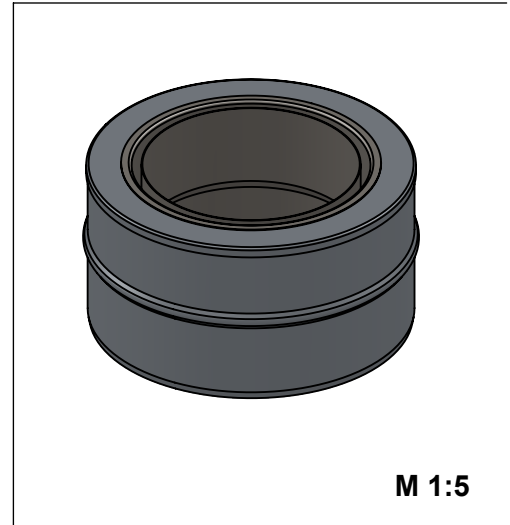
A-A (1:5)

B

C



D



P > 0 Pa

Ö, G, F

32 mm

600°C

E

| Ø                                  | 0080    | 0100 | 0115 | 0120 | 0130 | 0140 | 0150 | 0160 | 0180 | 0200 | 0225 | 0250 | 0300 | 0350 | 0400 | 0450 | 0500 | 0550 | 0600 |
|------------------------------------|---------|------|------|------|------|------|------|------|------|------|------|------|------|------|------|------|------|------|------|
| <b>A</b>                           | 82      | 102  | 117  | 122  | 132  | 142  | 152  | 162  | 182  | 202  | 227  | 252  | 302  | 352  | 402  | 452  | 502  | 552  | 602  |
| <b>B</b>                           | 145     | 165  | 180  | 185  | 195  | 205  | 215  | 225  | 245  | 265  | 290  | 315  | 365  | 415  | 465  | 515  | 565  | 615  | 665  |
| <b>C</b>                           | 72      | 92   | 107  | 112  | 122  | 132  | 142  | 152  | 172  | 192  | 217  | 242  | 292  | 342  | 392  | 442  | 492  | 542  | 592  |
| <b>D</b>                           | 90      | 110  | 125  | 130  | 140  | 150  | 160  | 170  | 190  | 210  | 235  | 260  | 310  | 360  | 410  | 460  | 510  | 560  | 610  |
| <b>E</b>                           | 102     | 122  | 137  | 142  | 152  | 162  | 172  | 182  | 202  | 222  | 247  | 272  | 322  | 372  | 422  | 472  | 522  | 572  | 622  |
| <b>t<sub>i</sub>/t<sub>a</sub></b> | 0,6/0,6 |      |      |      |      |      |      |      |      |      |      |      |      |      |      |      |      |      |      |
| <b>kg</b>                          | 1,02    | 1,19 | 1,32 | 1,36 | 1,44 | 1,53 | 1,61 | 1,7  | 1,87 | 2,0  | 2,25 | 2,47 | 2,89 | 3,32 | 3,75 | 4,17 | 4,6  | 5,02 | 5,45 |

F

|                             |  |             |  |                  |  |                      |       |        |  |
|-----------------------------|--|-------------|--|------------------|--|----------------------|-------|--------|--|
| Material:<br>innen / aussen |  | Oberfläche: |  | Revisionsnummer  |  |                      | Scale |        |  |
| 1.4404 / 1.4301             |  | Hochglanz   |  | A1               |  |                      | 1:5   |        |  |
|                             |  |             |  | Datum            |  | Name                 |       | Format |  |
|                             |  |             |  | drawn 08.06.2015 |  | TDO                  |       | A4     |  |
|                             |  |             |  | checked          |  |                      |       | Sheet  |  |
|                             |  |             |  | checked          |  |                      |       | 1      |  |
|                             |  |             |  | checked          |  |                      |       |        |  |
|                             |  |             |  | appr.            |  |                      |       |        |  |
| revision                    |  | date        |  | name             |  | All rights reserved! |       |        |  |

Artikelbezeichnung **Übergang DW-EW mit integriertem Wandfutter für 2 mm Stahl**

Artikelnummer **DWP-Ø-054**