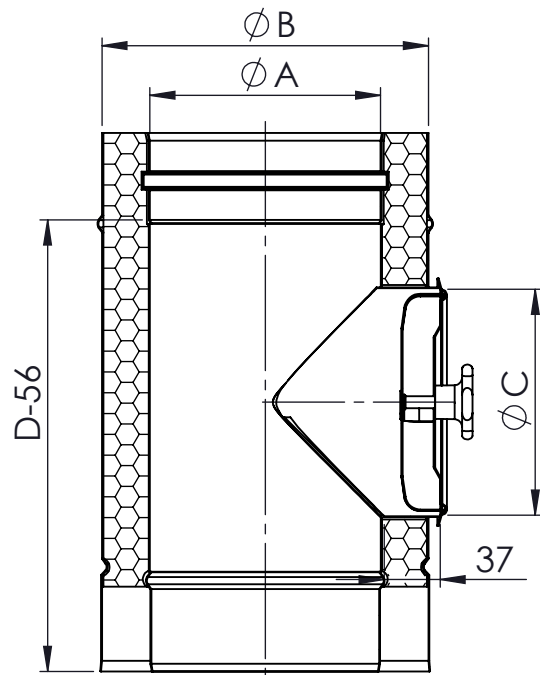
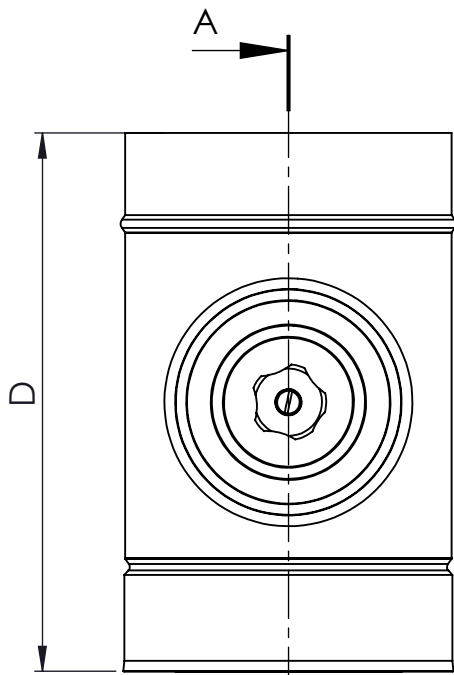
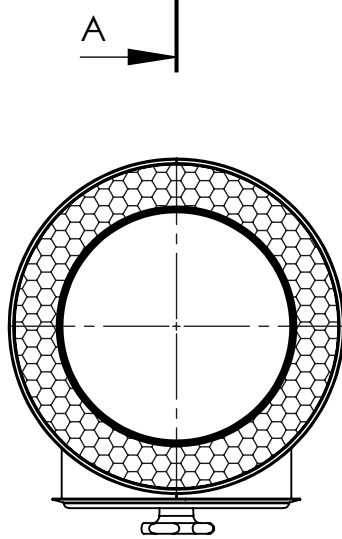


A



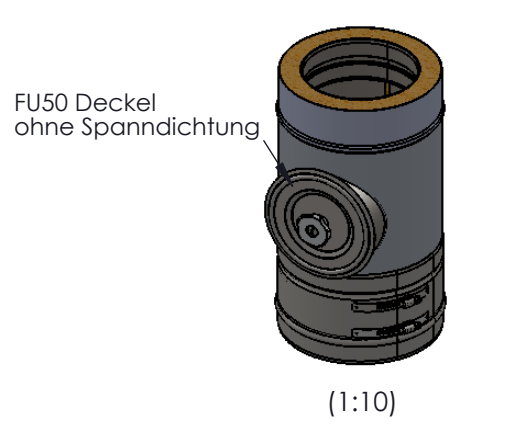
B

C



A-A (1 : 5)

D



- P < 0 Pa
- P > 0 Pa
- 
- 
- GARANTIE 10 JAHRE
- 
- 600°C
- Rgr. DW

Ø	0080	0100	0115	0120	0130	0140	0150	0160	0180	0200	0225	0250	0300	0350	0400	0450	0500	0550	0600
A	80	100	115	120	130	140	150	160	180	200	225	250	300	350	400	450	500	550	600
B	145	165	180	185	195	205	215	225	245	265	290	315	365	415	465	515	565	615	665
C	80	100	115	120	130			150			180			250					
D	356										396			476					
t <sub>i</sub> /t <sub>a</sub>	0,6/0,6																		
kg	1,8	2,09	2,31	2,38	2,53	2,71	2,81	2,95	3,24	3,52	4,29	4,69	5,49	6,28	8,46	9,42	10,38	11,34	12,29

Material: innen / aussen		Oberfläche: innen/ausen		Revisionsnummer		Datum		Name		Artikelbezeichnung		Artikelnummer	
1.4404 / 1.4031		Hochglanz		A1		16.03.2010		F. Steingruber		Rohrelement mit Deckel für Öl & Gas Verbindungsleitung T400 / N1		DWP-Ø-063      DWP-Ø-064	
revision		date		name		scale: 1:5		sheet 1 of 1					



F