

A

B

C

D

E

F

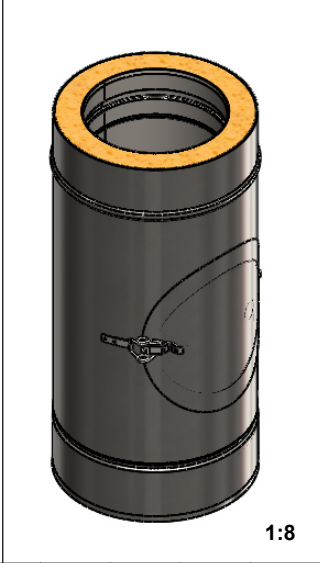
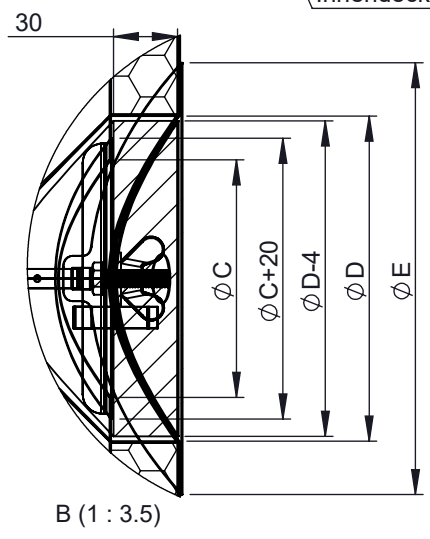
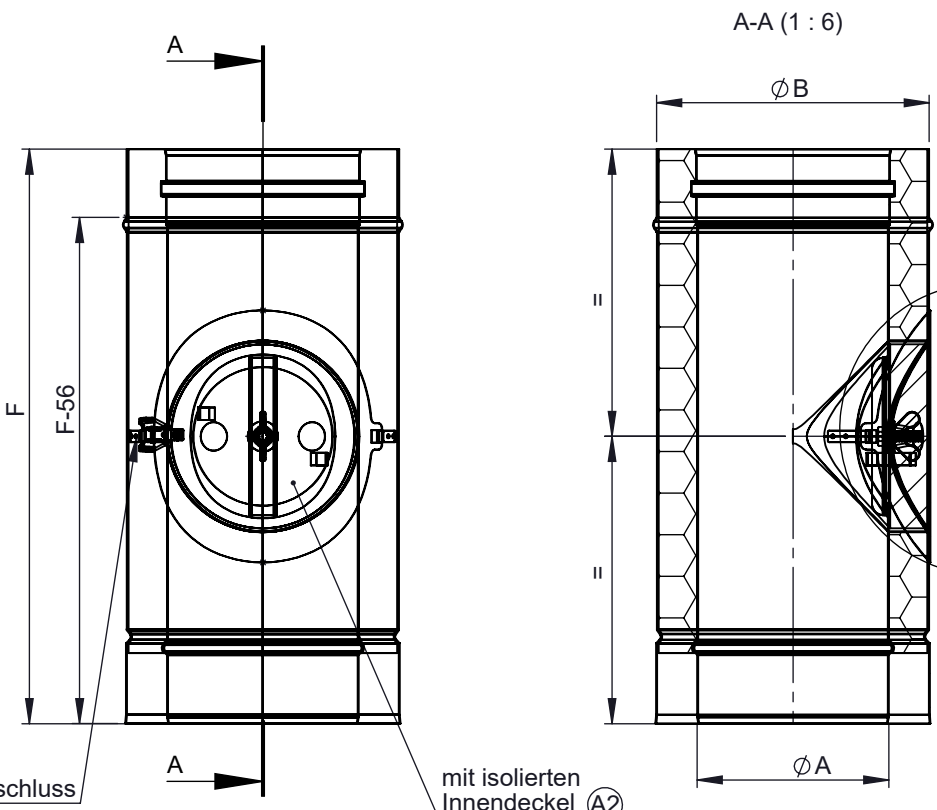
↓
P < 0 Pa

☾

32 mm

600°C

Ö, G, F



Ø	080	100	115	120	130	140	150	160	180	200	225	250	300	350	400	450	500	550	600
A	80	100	115	120	130	140	150	160	180	200	225	250	300	350	400	450	500	550	600
B	145	165	180	185	195	205	215	225	245	265	290	315	365	415	465	515	565	615	665
C	50	70	80		100	110	120	140		160					180				
D	80	100	115	120	130	140	150	160	180	200					250				
E	100	120	150	170	180		200	220	240						290				
F						456									556				
ti/ta										0,8/0,8									
Kg	3,02	3,55	3,94	4,06	4,33	4,62	4,90	5,12	5,72	6,28	6,85	9,11	10,54	11,92	13,41	14,90	16,37	17,86	19,34

Material 1.4404 / 1.4301 Hochglanz		Revisionsnummer A2		Scale 1:6	
		Datum 16.03.2010		Format A4	
A2		Name FST		Sheet 1	
02.06.2015		checked		Artikelbezeichnung Rohrelement mit Innendeckel u Designdeckel Außen T600 N1	
JGR		checked		Artikelnummer DWP-Ø-065	
		checked			
		appr.			
revision		date		name	
All rights reserved!					

