

A

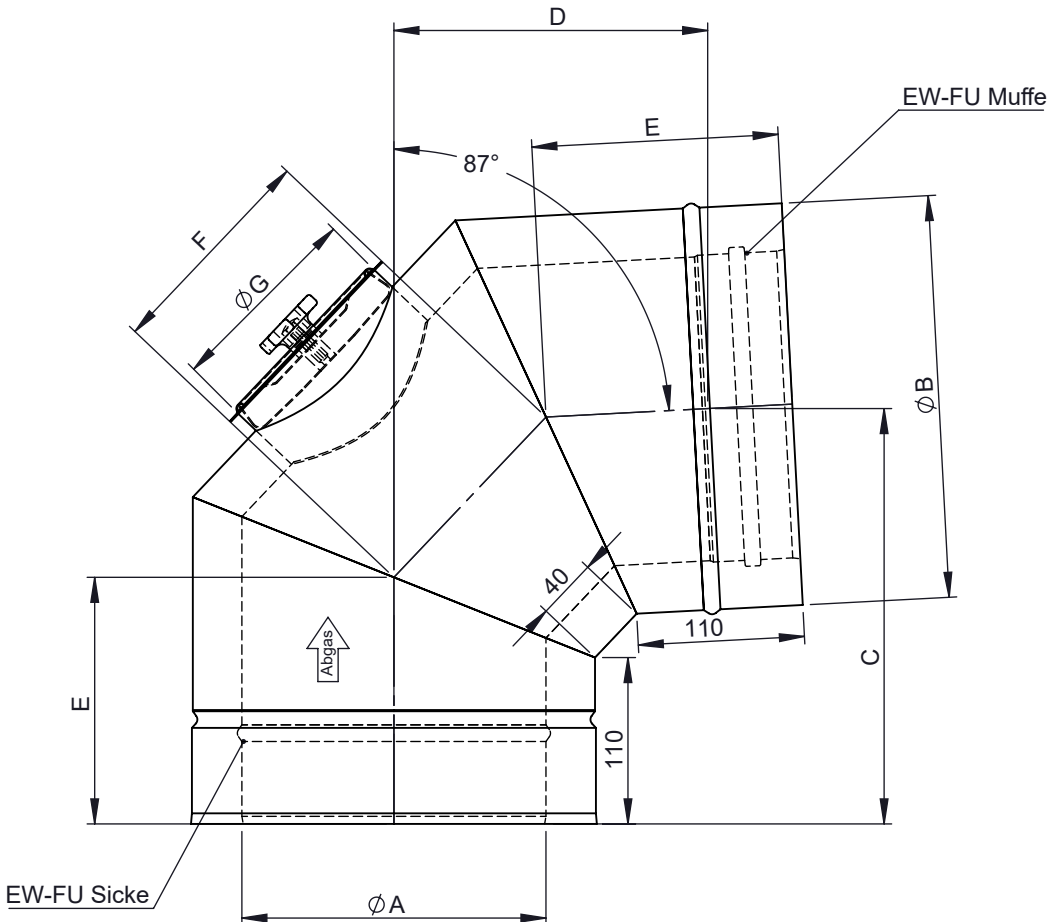
B

C

D

E

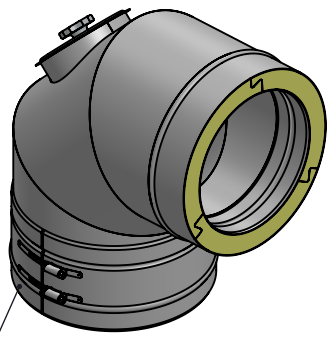
F



EW-FU Muffe

EW-FU Sicke

M 1:10 (Ø200)



inkl. Systemklemmband

Ø	80	100	110	115	120	130	140	150	160	180	200	225	250	300	350	400	450	500	550	600	650
<b>A</b>	80	100	110	115	120	130	140	150	160	180	200	225	250	300	350	400	450	500	550	600	650
<b>B</b>	145	165	175	180	185	195	205	215	225	245	265	290	315	365	415	465	515	565	615	665	715
<b>C</b>	215	225	230	232	235	240	245	250	255	265	275	287	300	325	350	374	399	424	449	474	499
<b>D</b>	151	160	165	167	170	174	179	184	189	198	208	219	231	255	279	302	326	350	373	397	421
<b>E</b>	139	143	145	146	147	149	151	153	155	159	163	168	173	183	193	203	213	223	233	243	253
<b>F</b>	98	106	110	112	114	118	122	126	130	138	146	156	166	186	206	226	246	266	286	306	326
<b>G</b>	80	100					130					150					200				
<b>kg</b>	2,1	2,5	2,7	2,8	3	3,2	3,4	3,7	3,9	4,4	5	5,7	6,5	10	12,2	14,6	17,3	20,2	23,2	26,5	30

Material <b>1.4404 / 1.4301 Hochglanz</b>	DIN ISO 13920 Tolerances B			scale
	Revisionsnummer <b>A1</b>	mm / kg		1:5
	Datum	Name	Artikelbezeichnung	format
	drawn by	16.01.2018	TDO	<b>Bogen 87° mit Revisionsöffnung für Öl und Gas</b>
	checked by			sheet
	approved by			1 of 1
modified by			Artikelnummer	<b>DWP-Ø-068</b>