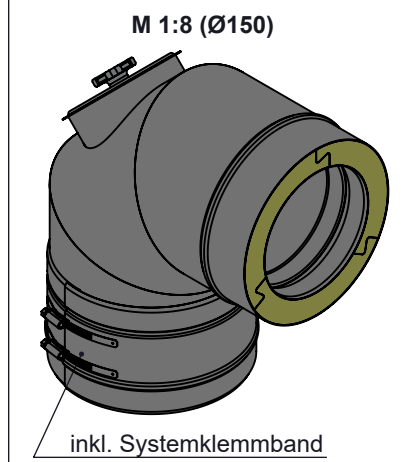
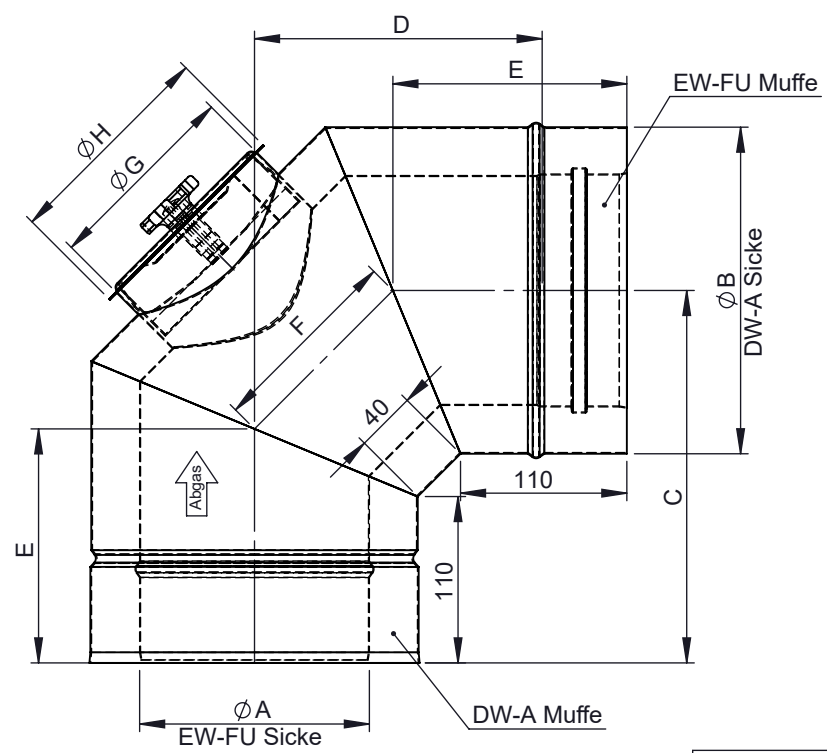
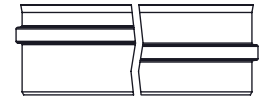


Ausführungsvarianten für Muffe Innenrohr



Ø	80	100	110	115	120	130	140	150	160	180	200	225	250	300	350	400	450	500	550	600
A	80	100	110	115	120	130	140	150	160	180	200	225	250	300	350	400	450	500	550	600
B	145	165	175	180	185	195	205	215	225	245	265	290	315	365	415	465	515	565	615	665
C	211	221	226	229	231	236	241	246	251	261	271	284	296	321	346	371	396	421	446	471
D	155	165	170	173	175	180	185	190	195	205	215	228	240	265	290	315	340	365	390	415
E	140	144	146	148	149	151	153	155	157	161	165	170	175	186	196	207	217	227	238	248
F	100	109	113	115	117	121	125	129	134	142	150	161	171	192	212	233	254	274	295	316
G	80	100			130			150			180			200	250					
H	94	114			144			164			194			214	264					
kg	2,5	3,0	3,3	3,4	3,5	3,9	4,1	4,4	4,8	5,4	6,0	6,9	7,8	9,7	13,0	15,8	18,6	21,5	24,7	28,1

Material 1.4404 / 1.4301 Hochglanz	DIN ISO 13920 Tolerances B			scale 1:5
	Revisionsnummer A1	mm / kg		format A4
	Datum	Name	Artikelbezeichnung Bogen 90° mit Revisionsöffnung für Festbrennstoff T600 / N1	sheet 1 of 1
	drawn by 05.12.2019	KSA	Artikelnummer DWP-Ø-071	
	checked by			
approved by				
modified by 09.09.2020	KSA			