

A

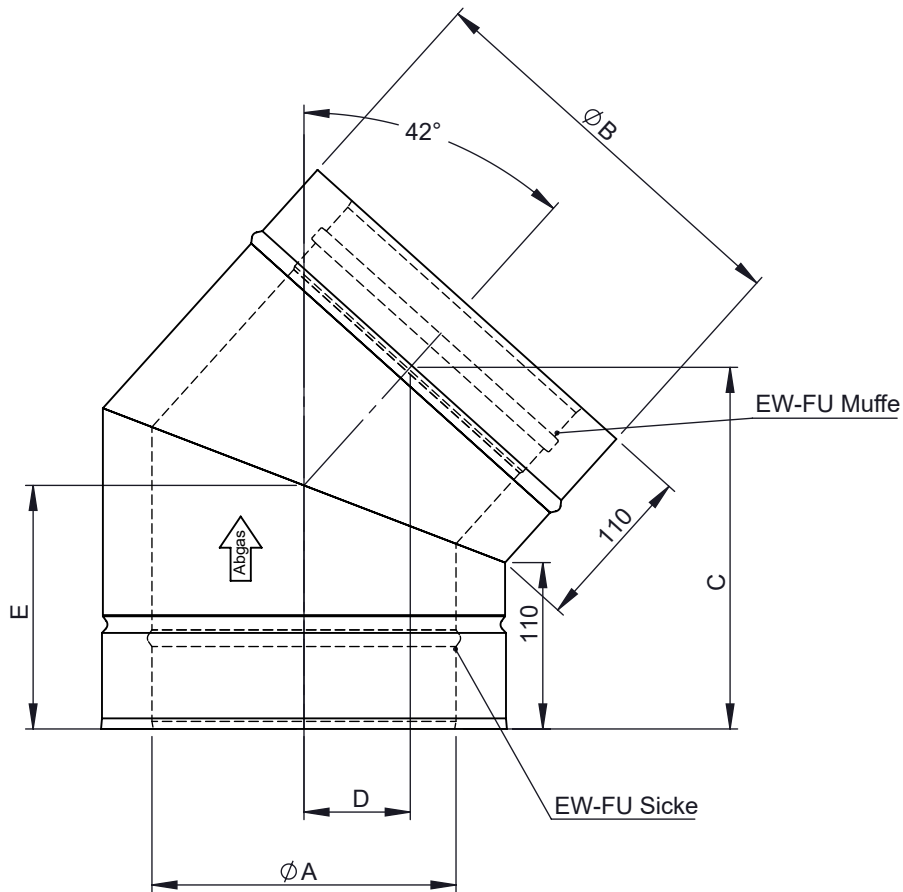
B

C

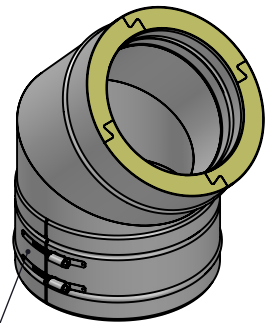
D

E

F



M 1:10 (Ø200)



inkl. Systemklemmband

Ø	80	100	110	115	120	125	130	140	150	160	180	200	225	250	300	350	400	450	500	550	600	650
A	80	100	110	115	120	125	130	140	150	160	180	200	225	250	300	350	400	450	500	550	600	650
B	145	165	175	180	185	190	195	205	215	225	245	265	290	315	365	415	465	515	565	615	665	715
C	199	206	209	211	212	214	216	219	222	226	232	239	247	256	273	289	306	323	339	356	373	390
D	55	57	59		60	61		63	64	65	68	70	73	77	83	90	96	102	109	115	122	128
E	138	142	144	145	146	147	148	150	151	153	157	161	166	171	180	190	199	209	219	228	238	247
kg	1,7	2	2,2		2,3	2,4	2,5	2,7	2,8	3	3,4	3,8	4,3	4,8	6	7,9	9,3	10,9	12,5	14,2	16,1	18

Material

1.4404 / 1.4301
Hochglanz

DIN ISO 13920 Tolerances B

Revisionsnummer
A1

mm / kg

	Datum	Name
drawn by	14.12.2017	TDO
checked by		
approved by		
modified by		

Artikelbezeichnung

Bogen 42°

Artikelnummer

DWP-Ø-076

scale

1:5

format

A4

sheet

1 of 1

