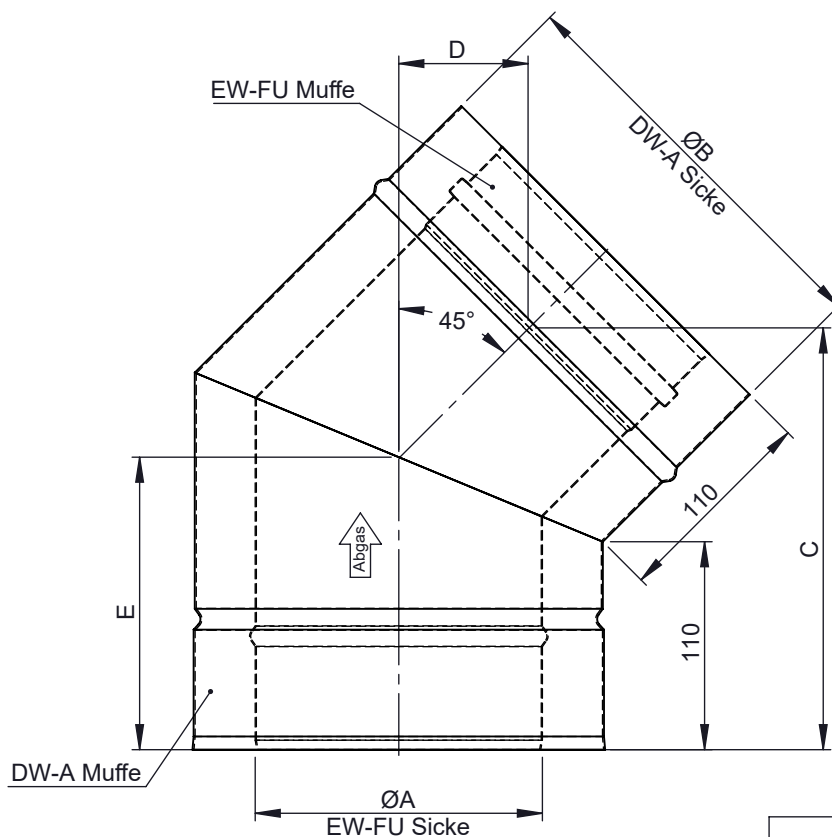
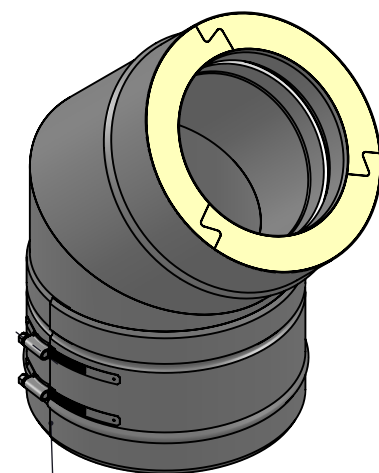


Ausführungsvarianten
für Muffe Innenrohr



M 1:6 (Ø150)



inkl. Systemklemmband

Ø	80	100	110	115	120	130	140	150	160	180	200	225	250	300	350	400	450	500	550	600	650
A	80	100	110	115	120	130	140	150	160	180	200	225	250	300	350	400	450	500	550	600	650
B	145	165	175	180	185	195	205	215	225	245	265	290	315	365	415	465	515	565	615	665	715
C	198	205	209	211	213	216	220	223	227	234	241	250	258	276	294	312	329	347	365	382	400
D	58	61	63	63	64	65	67	68	70	73	76	79	83	90	98	105	112	120	127	134	142
E	140	144	146	148	149	151	153	155	157	161	165	170	175	186	196	207	217	227	238	248	258
kg	1,73	2,07	2,24	2,33	2,42	2,6	2,78	2,97	3,16	3,56	3,97	4,5	5,06	6,26	8,25	9,78	11,42	13,17	15,02	16,97	19,05

Material

1.4404 / 1.4301
Hochglanz

DIN ISO 13920 Tolerances B

Revisionsnummer

A1

mm / kg

Datum

16.01.2019

Name

LBU

drawn by

checked by

approved by

modified by

28.08.2019

LBU

Artikelbezeichnung

Bogen 45° starr

Artikelnummer

DWP-Ø-077



scale

1:4

format

A4

sheet

1 of 1

