

A

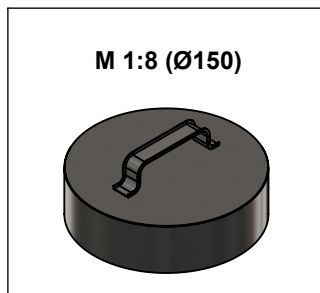
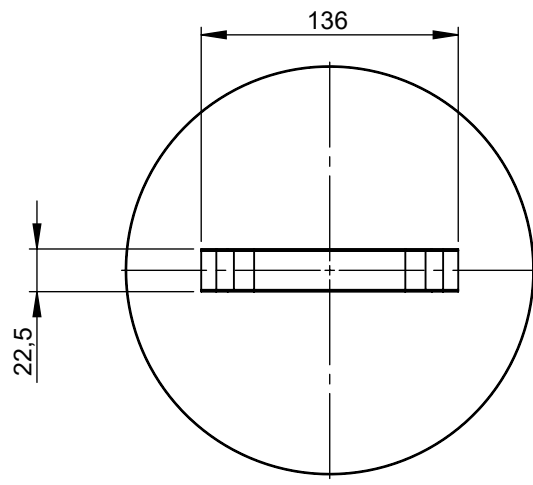
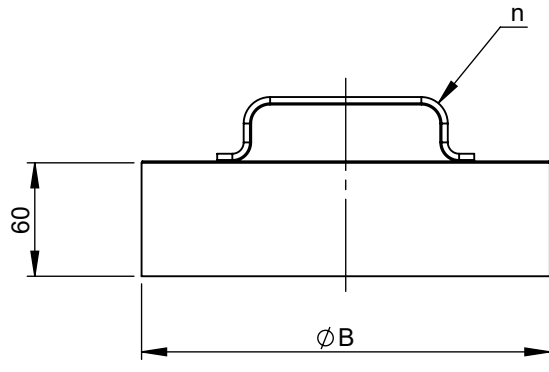
B

C

D

E

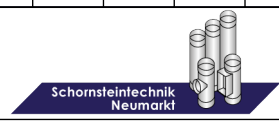
F



Ø	0080	0100	0115	0120	0130	0140	0150	0160	0180	0200	0225	0250	0300	0350	0400	0450	0500	0550	0600
B	145	165	180	185	195	205	215	225	245	265	290	315	365	415	465	515	565	615	665
n	1											2							
t	0,8											1,0							
kg	0,30	0,36	0,41	0,42	0,45	0,48	0,52	0,55	0,62	0,70	0,80	0,90	1,14	1,42	1,70	2,01	2,33	2,66	3,07

Material:  
innen / außen  
1.4404 / 1.4301  
Hochglanz

mm / kg  
Revisionsnummer  
A2



Scale  
1:4  
Format  
A4  
Sheet  
1

Artikelbezeichnung  
Verschlussdeckel einwandig mit  
Handgriff  
Artikelnummer  
DWP-Ø-182

				Datum	Name
				drawn 04.05.2016	KAB
				checked	
				checked	
				checked	
	A2	01.06.2016	KAB	appr.	
	revision	Datum	Name	All rights reserved!	