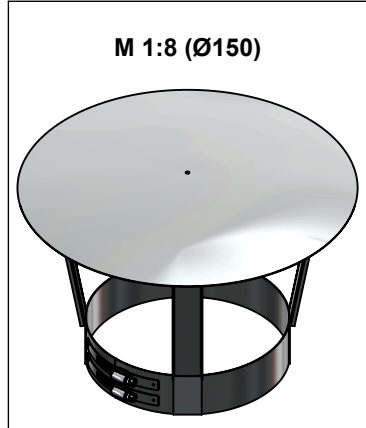
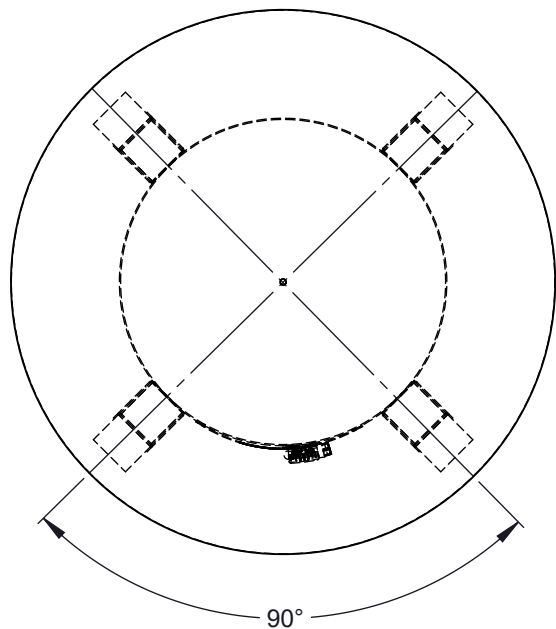


A-A (1 : 2)



* bis DN 200 gepresst Deckel
 * bis DN 250 mit 2 Schlauchbinder

Ø	0080	0100	0115	0120	0130	0140	0150	0160	0180	0200
B	145	165	180	185	195	205	215	225	245	265
C	120	120	120	120	160	160	170	170	170	210
D	175	175	175	175	215	215	220	220	240	250
E	280	300	300	300	330	330	360	360	410	450
n	4									
t	0,8									
kg	0,83	0,92	0,94	0,95	1,10	1,11	1,30	1,31	1,59	1,84

Material
1.4404 / 1.4301
Hochglanz

mm / kg
 Revisionsnummer
A4



	Datum	Name
drawn	23.06.2016	KAB
checked		
checked		
checked		
appr.		
revision	date	name

Scale
1:5

Format
A4

Sheet
1

Artikelbezeichnung
Regenhaube

Artikelnummer
DWP-Ø-083

All rights reserved!

A

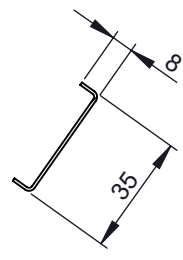
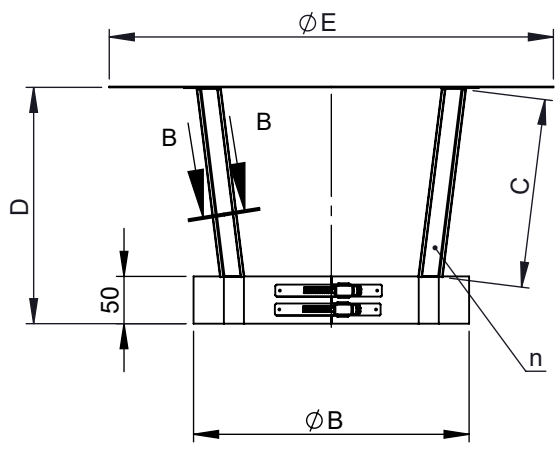
B

C

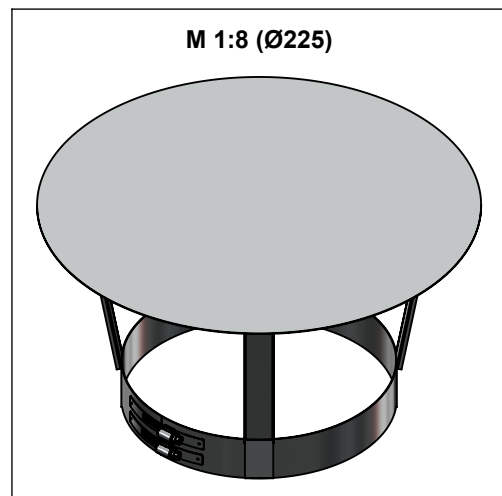
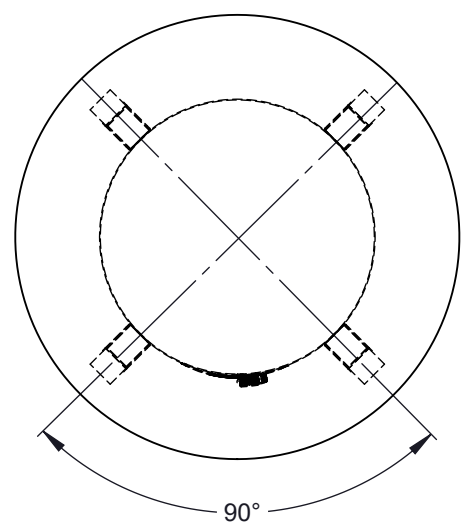
D

E

F



B-B (1 : 2)

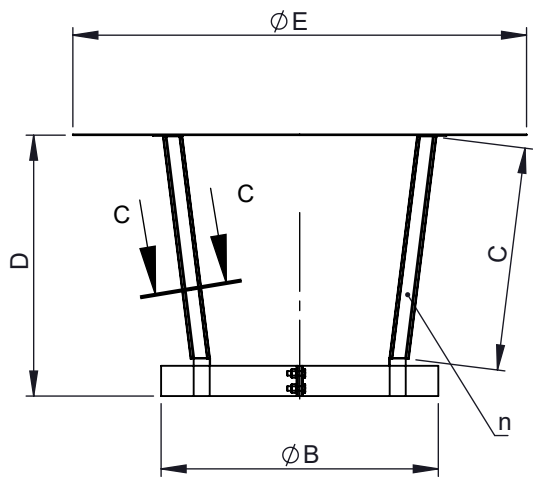


* ab DN 225 bis DN 250 flach Deckel
 * bis DN 250 mit 2 Schlauchbinder

Ø	0225	0250
B	290	315
C	210	260
D	250	300
E	470	510
n	4	
t		
kg	1,69	1,96

Material 1.4404 / 1.4301 Hochglanz		mm / kg				Scale 1:5	
		Revisionsnummer A4				Format A4	
		Datum	Name	Artikelbezeichnung Regenhaube		Sheet 2	
		drawn	23.06.2016			KAB	
		checked					
	A4	11.11.2016	KAB	checked	Artikelnummer DWP-Ø-083		
	A3	06.10.2016	KAB	checked			
	A2	28.06.2016	KAB	appr.			
revision	date	name	All rights reserved!				

A



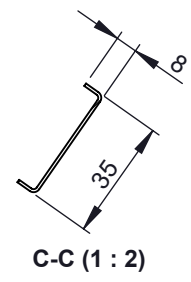

 P < 0 Pa

600°C

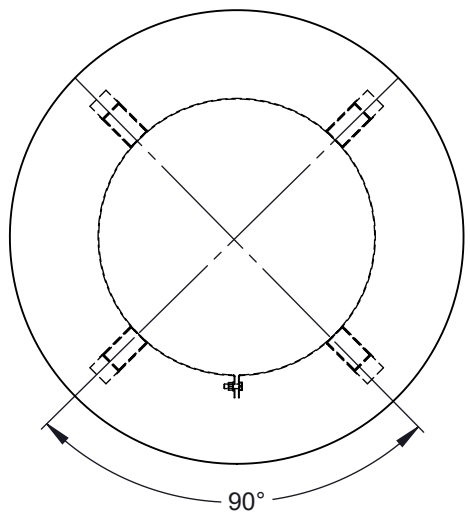

 F


 Ö, G

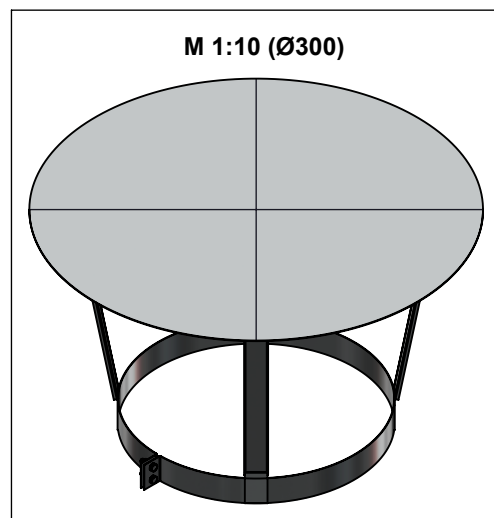
B



C



D



* ab DN 300 bis DN 600 ist Deckel gekantet
 *ab DN 300 mit 2 Schrauben M6

E

Ø	0300	0350	0400	0450	0500	0550	0600
B	365	415	465	515	565	615	665
C	295	295	365	390	390	430	430
D	345	345	410	430	430	460	470
E	600	650	700	760	810	950	950
n	4	5		6		8	
t	1,0						
kg	2,56	2,91	3,37	3,88	4,31	5,63	5,68

F

Material 1.4404 / 1.4301 Hochglanz	Revisionsnummer A4	mm / kg Datum 23.06.2016 Name KAB	Scale 1:5 Format A4 Sheet 3
revision date name	checked checked checked appr.	Artikelbezeichnung <h2 style="text-align: center;">Regenhaube</h2> Artikelnummer <h2 style="text-align: center;">DWP-Ø-083</h2>	All rights reserved!

