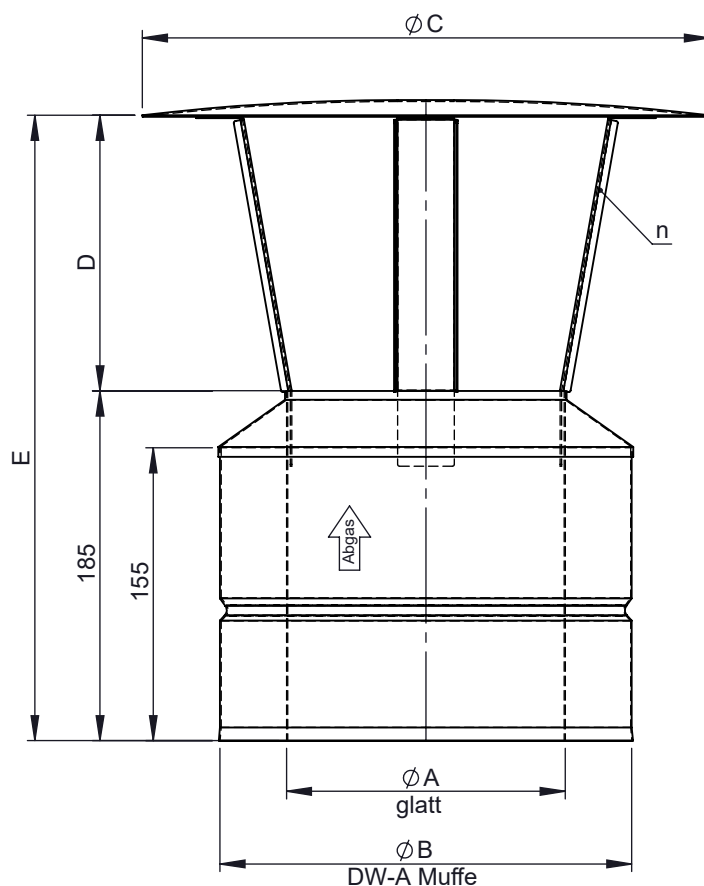
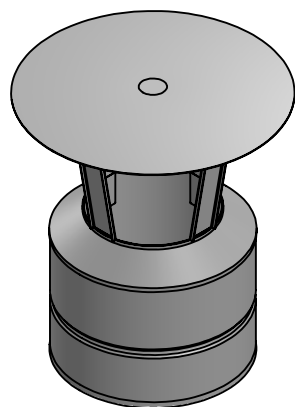
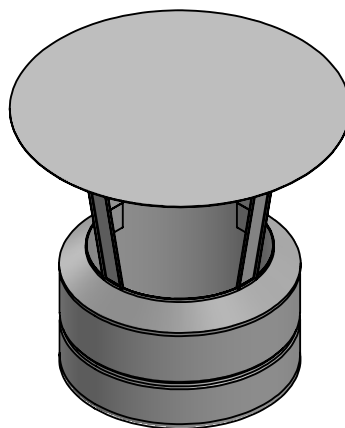
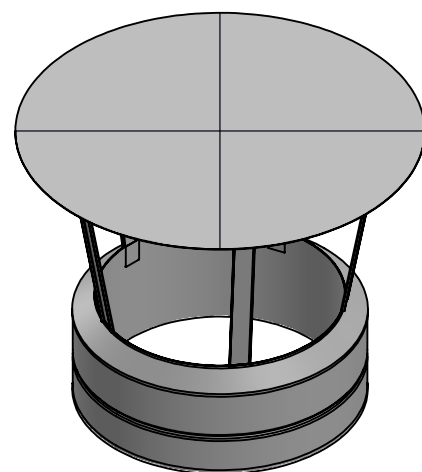


A

B

C

 **$\varnothing C \leq 400$  Deckel ist gepresst** **$400 < \varnothing C \leq 600$  Deckel ist flach** **$\varnothing C > 600$  Deckel ist gekantet**

D

E

F

$\varnothing$	80	100	110	115	120	130	140	150	160	180	200	225	250	300	350	400	450	500	550	600		
A	78	98	108	113	118	128	138	149	158	178	198	223	248	298	348	398	448	498	548	598		
B	145	165	175	180	185	195	205	215	225	245	265	290	315	365	415	465	515	565	615	665		
C	280						300						330	360	450	510	600	650	700	760	810	950
D	145											185	190	220	270	315	315	380	400	400	430	
E	330											370	375	405	455	500	500	565	585	585	615	
n	4													5		6		8				
kg	1,4	1,5	1,6	1,7	1,7	1,8	1,8	2,0	2,5	2,2	2,5	2,7	3,4	4,1	5,1	5,8	6,7	7,5	8,5	10,1		

Material:

1.4404 / 1.4301  
Hochglanz

DIN ISO 13920 Tolerances B

Revisionsnummer

A1

mm / kg

Datum

Name

drawn by

10.12.2020

KSA

checked by

approved by

modified by

Artikelbezeichnung

Mündungsabschluss

Artikelnummer

DWP- $\varnothing$ -181

scale

1:4

format

A4

sheet

1 of 1

