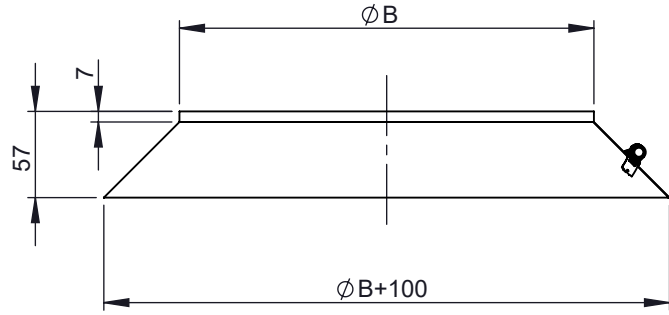
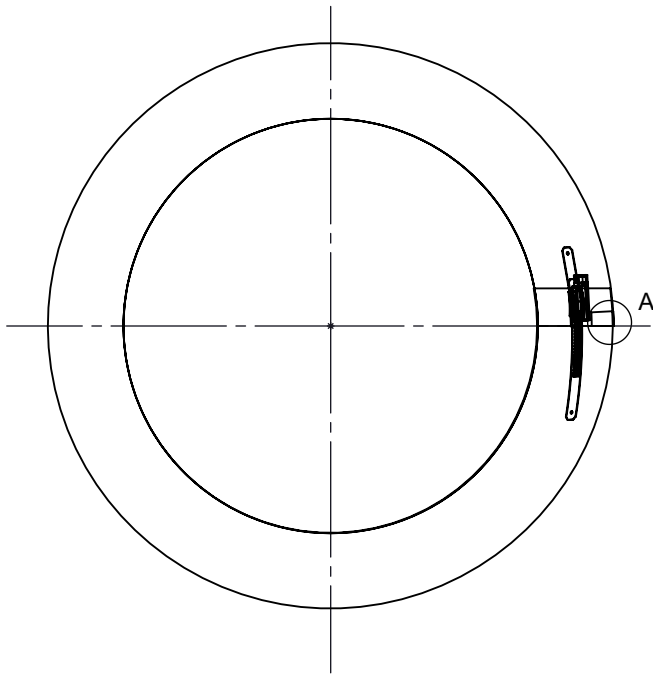


A



B

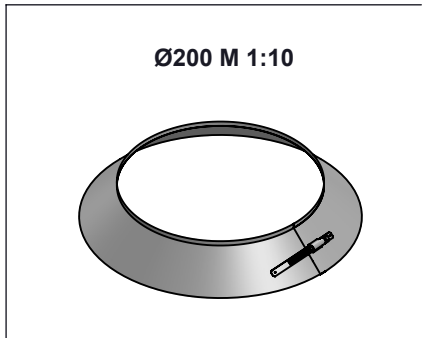
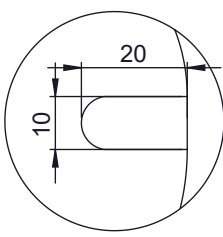
C



D

E

Detail A



Ø200 M 1:10

Ø	80	100	115	130	150	160	180	200	225	250	300	350	400	450	500	600
B	145	165	180	195	215	225	245	265	290	315	365	415	465	515	565	665
kg	0,3				0,4				0,5			0,6		0,7		0,9

Material:
1.4404 / 1.4301
Hochglanz

DIN ISO 13920 Tolerances B		
Revisionsnummer	mm / kg	
A0		
Datum	Name	
drawn by	11.05.2017	TDO
checked by		
approved by		
modified by		

Schornsteintechnik
Neumarkt

Artikelbezeichnung: **Regenkragen**

Artikelnummer: **DWP-Ø-089**

scale	1:5
format	A4
sheet	1 of 1

F