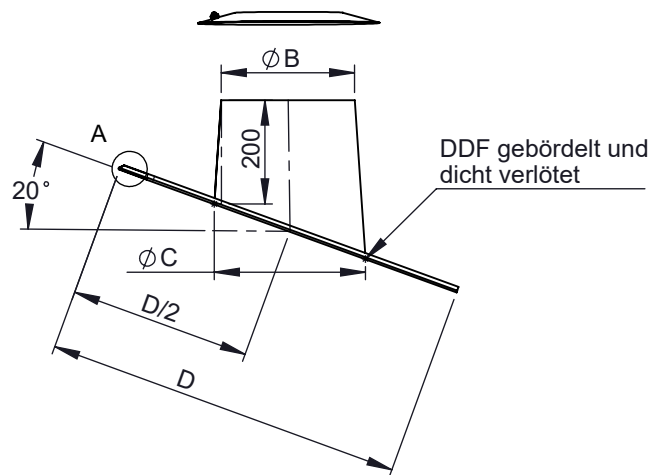
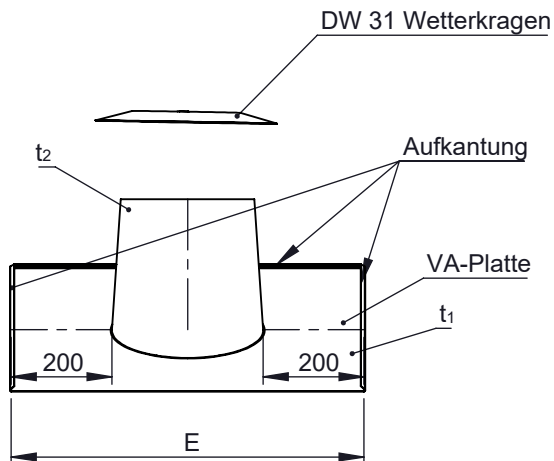
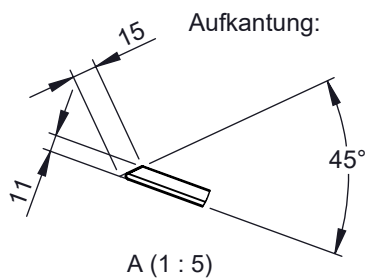


A

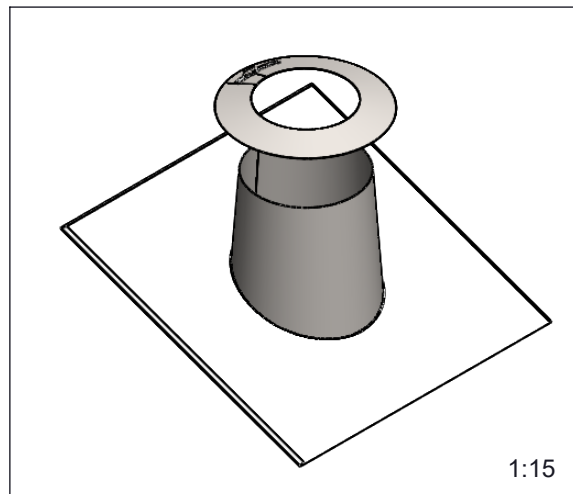


B

C



D



E

<b>Ø</b>	<b>080</b>	<b>100</b>	<b>115</b>	<b>120</b>	<b>130</b>	<b>140</b>	<b>150</b>	<b>160</b>	<b>180</b>	<b>200</b>	<b>225</b>	<b>250</b>	<b>300</b>	<b>350</b>	<b>400</b>	<b>450</b>	<b>500</b>	<b>550</b>	<b>600</b>
<b>B</b>	195	215	230	235	245	255	265	275	295	315	340	365	415	465	515	565	615	665	715
<b>C</b>	230	250	265	270	280	290	300	310	330	350	375	400	450	500	550	600	650	700	750
<b>D</b>	645	670	685	690	700	710	720	730	755	775	800	825	880	935	985	1040	1095	1145	1200
<b>E</b>	630	650	665	670	680	690	700	710	730	750	775	800	850	900	950	1000	1050	1100	1150
<b>t1</b>	0,6																		
<b>t2</b>	0,5															0,6			
<b>kg</b>	3,37	3,60	3,76	3,82	3,93	4,04	4,14	4,25	4,48	4,73	5,01	5,29	5,91	6,55	7,17	7,40	8,96	9,70	10,4

F

Material: <b>1.4404 / 1.4301 Hochglanz</b>		Revisionsnummer <b>A2</b>		mm/kg		Scale <b>1:15</b>	
		Datum		Name		Format <b>A4</b>	
		drawn 24.03.2009		KHA		Sheet	
		checked				Artikelbezeichnung	
		checked				Dachdurchführung 16°-25° mit ES Schürze und Regenkragen	
A3 07.07.2016 JGR		checked				Artikelnummer <b>DWP-Ø-091</b>	
A2 05.04.2016 JGR		appr.				Scale <b>1:15</b>	
revision date name				All rights reserved!		Sheet <b>1</b>	