

A

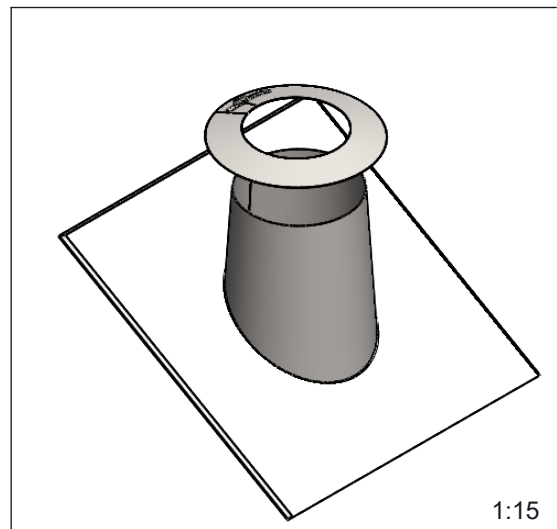
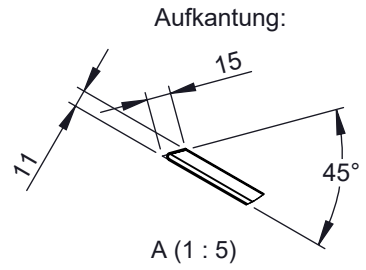
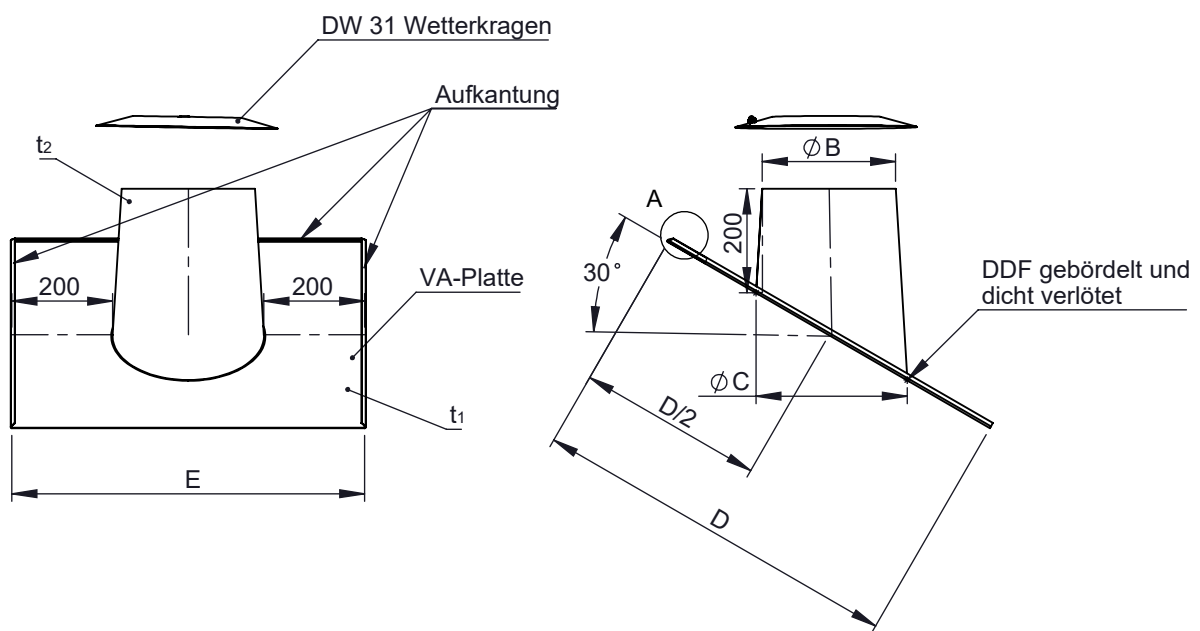
B

C

D

E

F



Ø	080	100	115	120	130	140	150	160	180	200	225	250	300	350	400	450	500	550	600
B	195	215	230	235	245	255	265	275	295	315	340	365	415	465	515	565	615	665	715
C	230	250	265	270	280	290	300	310	330	350	375	400	450	500	550	600	650	700	750
D	665	690	710	715	725	735	750	760	785	810	835	865	920	980	1035	1095	1150	1210	1270
E	630	650	665	670	680	690	700	710	730	750	775	800	850	900	950	1000	1050	1100	1150
t1	0,6																		
t2	0,5															0,6			
kg	3,48	3,72	3,91	3,97	4,08	4,20	4,33	4,45	4,68	4,97	5,27	5,60	6,26	7,27	7,69	8,02	9,69	10,6	11,4

Material: 1.4404 / 1.4301 Hochglanz		Revisionsnummer A3		mm/kg		Scale 1:15	
		Datum		Name		Format A4	
		drawn 24.03.2009		KHA		Sheet	
		checked				Artikelbezeichnung Dachdurchführung 26 - 35° mit Edelstahlschürze und Regenkragen	
		checked				Artikelnummer DWP-Ø-092	
A3 07.07.2016 JGR		checked				Sheet 1	
A2 06.04.2016 JGR		appr.					
revision	date	name	All rights reserved!				

