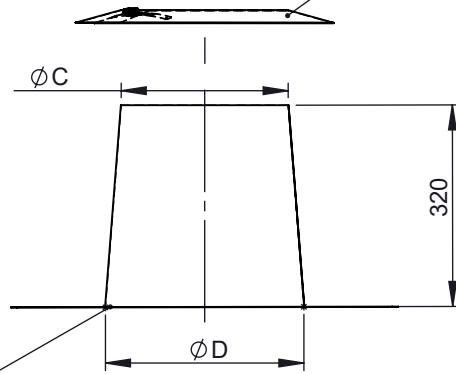
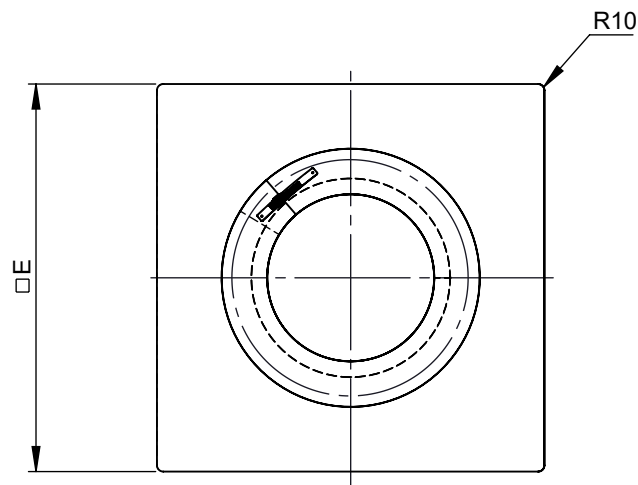


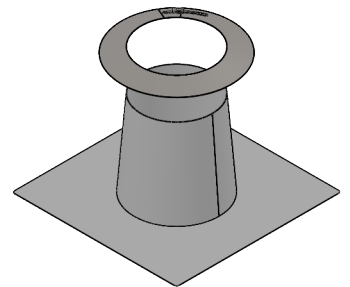
DW31 Wetterkragen



DDF gebördelt und
mit Platte gepunktet
und verlötet



M 1:20 (Ø150)



Ø	0080	0100	0115	0120	0130	0140	0150	0160	0180	0200	0225	0250	0300	0350	0400	0450	0500	0550	0600
A	80	100	115	120	130	140	150	160	180	200	225	250	300	350	400	450	500	550	600
C	195	215	230	235	245	255	265	275	295	315	340	365	415	465	515	565	615	665	715
D	245	265	280	285	295	305	315	325	345	365	390	415	465	515	565	615	665	715	765
E	545	565	580	585	595	605	615	625	645	665	690	715	765	815	865	915	965	1015	1065
t	0,5												0,6						
kg	3,93	3,59	3,73	3,78	3,88	3,98	4,13	4,17	4,37	4,56	4,80	4,83	5,55	6,05	6,56	7,08	7,59	8,18	8,65

Material:
1.4404 / 1.4301
Hochglanz

DIN ISO 13920 Tolerances B

Revisionsnummer
A4

mm / kg



scale

1:12

format

A4

sheet

1 of 1

notes:

Datum

Name

Artikelbezeichnung

Flachdachdurchführung Konisch mit
Regenkragen

drawn by

27.09.2017

RLE

checked by

20.09.2016

RS

approved by

Artikelnummer

DWP-Ø-094

modified by

05.07.2018

RLE

