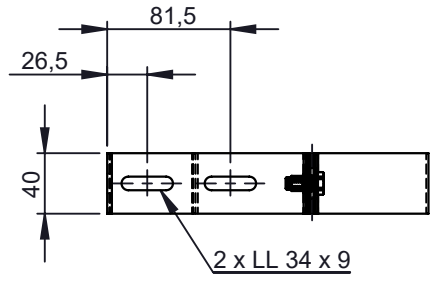
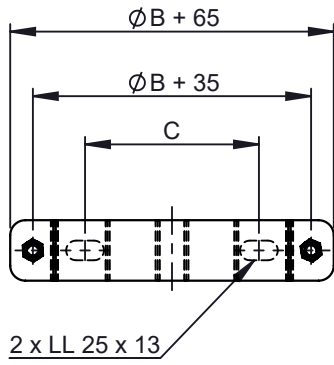
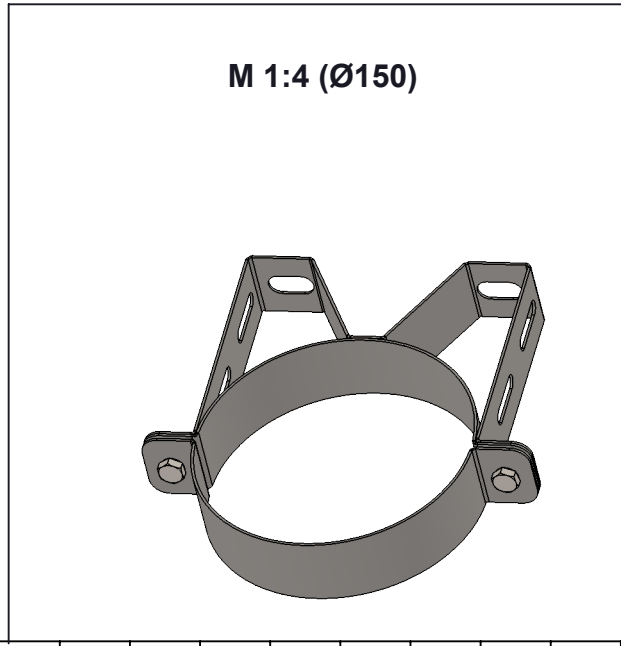
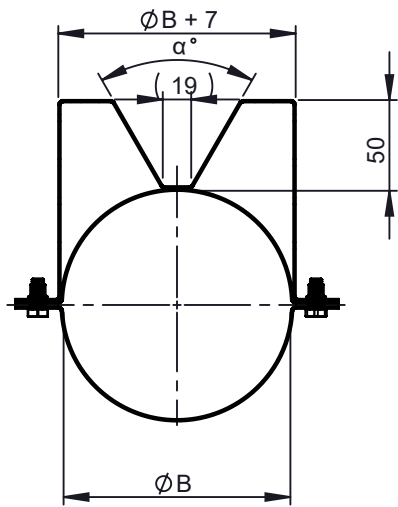


A



B

C



D

Ø	80	90	100	115	120	125	130	150	160	180	190	195	200	210	215	220	225	230	245	
B	80	90	100	115	120	125	130	150	160	180	190	195	200	210	215	220	225	230	245	
C	55	65	70	80	85	90	95	115	125	145	155	160	165	175	180	185	190	195	210	
α°	10°	15°	20°	30°	30°	30°	45°	60°	70°	80°	85°	90°	90°	90°	90°	90°	90°	90°	90°	
t	1,0					1,5														
kg	0,54	0,58	0,61	0,66	0,68	0,7	0,71	0,79	0,82	0,9	0,93	0,95	0,97	1	1,02	1,05	1,07	1,08	1,14	

E

Ø	250	265	270	285	290	300	315	350	365	400	415	450	465	500	515	550	565	600	665	
B	250	265	270	285	290	300	315	350	365	400	415	450	465	500	515	550	565	600	665	
C	215	230	235	250	255	265	280	315	330	365	380	415	430	465	480	515	530	565	630	
α°	90°	90°	90°	90°	90°	90°	90°	90°	90°	90°	90°	90°	90°	90°	90°	90°	90°	90°	90°	
t	1,5																			
kg	1,16	1,22	1,24	1,3	1,32	1,35	1,41	1,55	1,6	1,74	1,8	1,93	1,99	2,12	2,18	2,32	2,37	2,51	2,76	

F

Material: 1.4404 / 1.4301 Hochglanz	DIN ISO 13920 Tolerances B				scale
	Revisionsnummer A5		mm / kg		format
	Datum	Name	Artikelbezeichnung	Wandhalter 50 mm Wandabstand starr	sheet
	drawn by	24.10.2019	SME		1 of 1
	checked by				
	approved by				
modified by	16.12.2019	SME	Artikelnummer	DWP-Ø-100	

