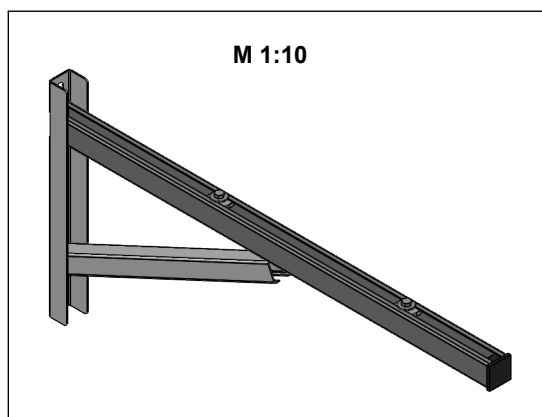
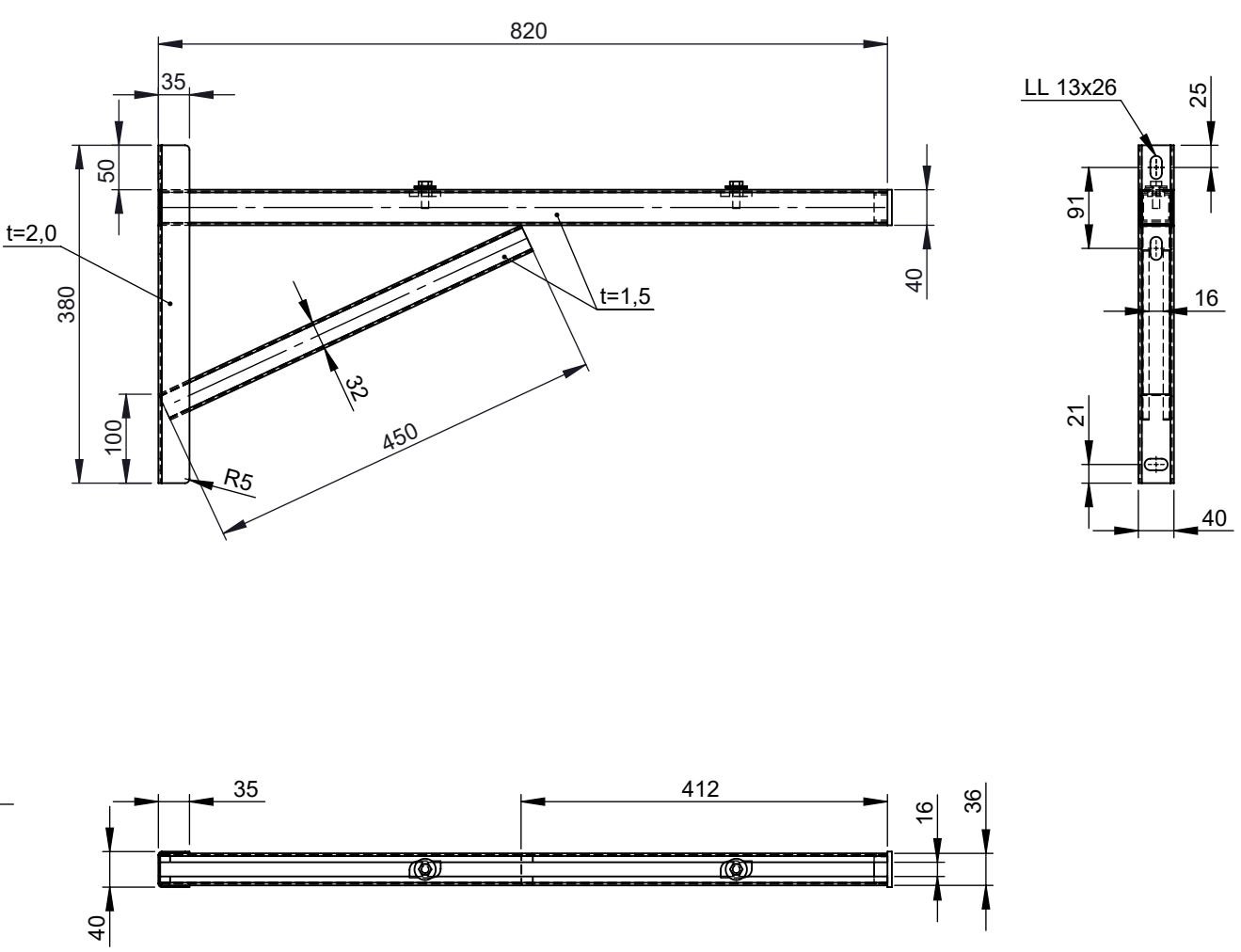


A  
B  
C  
D  
E  
F



\*paarweise im Lieferumfang enthalten

|   |                              |                     |                                    |   |                 |
|---|------------------------------|---------------------|------------------------------------|---|-----------------|
| Material:<br><b>1.4404 / 1.4301<br/>Hochglanz</b> | DIN ISO 13920 Tolerances B   |                     | <br>Schornsteintechnik<br>Neumarkt | scale<br>1:8  |                 |
|   | Revisionsnummer<br><b>A2</b> | mm / kg             |                                    | format<br>A4  |                 |
|   | drawn by                     | Datum<br>27.02.2018 | Name<br>KAB                        | Artikelbezeichnung<br><b>Wandkonsole Schiene 820<br/>mm TYP K 5</b> | sheet<br>1 of 1 |
|   | checked by                   |                     |                                    | Artikelnummer<br><b>DWP-Ø-119</b>                                   |                 |
|   | approved by                  |                     |                                    |   |                 |
|   | modified by                  | 05.09.2018          | KAB                                |   |                 |