

A

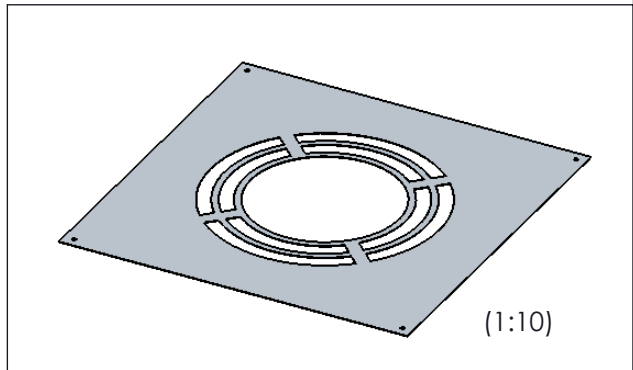
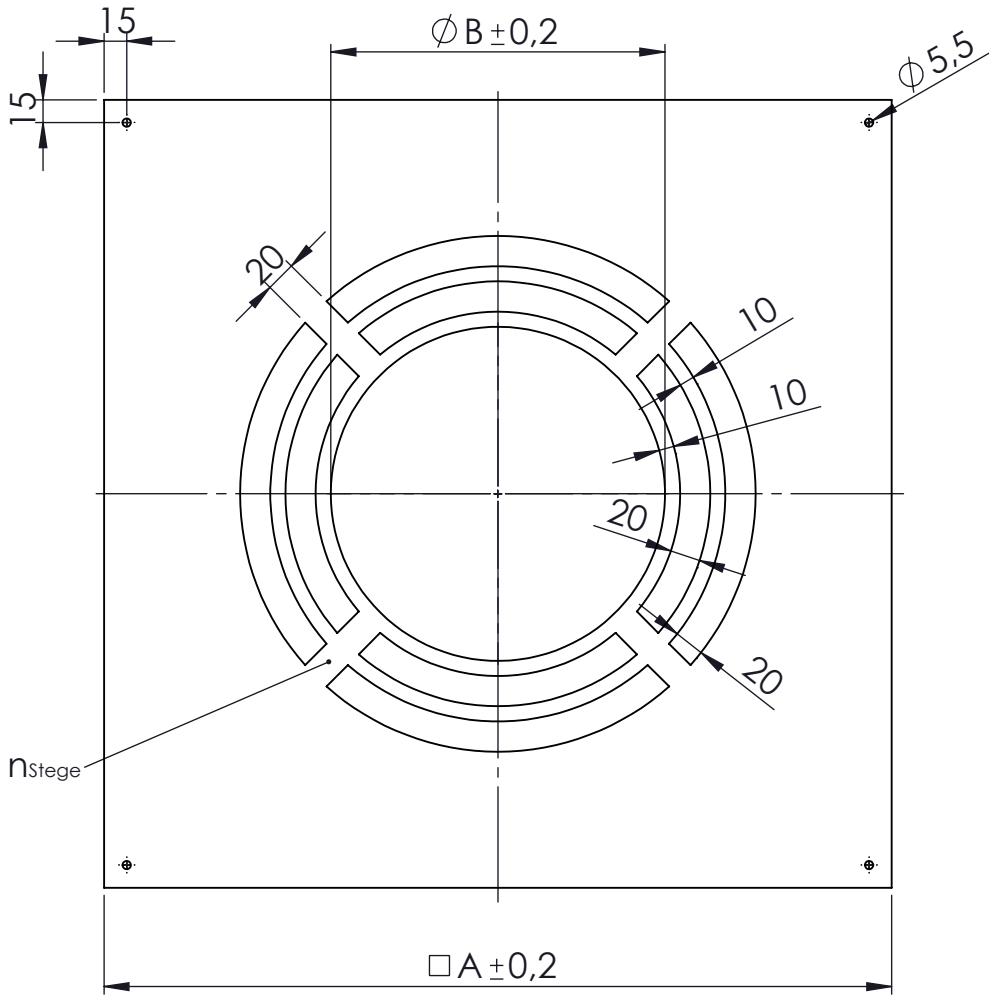
B

C

D

E

F



Ø	0080	0100	0115	0120	0130	0140	0150	0160	0180	0200	0225	0250	0300	0350	0400	0450	0500	0550	0600	
A	451	471	486	491	501	511	521	531	551	571	596	621	671	721	771	821	871	921	971	
B	151	171	186	191	201	211	221	231	251	271	296	321	371	421	471	521	571	621	671	
n	4						6						8				10			
t	0,6						0,8						1,0							
kg	0,7	0,8	0,8	0,8	0,9	0,9	0,9	1,3	1,3	1,4	1,5	1,6	2,2	2,5	2,8	3,0	3,3	3,6	3,9	

Material: 1.4404 / 1.4301 Hochglanz			weight:																	
			Revisionsnummer A2																	
			Datum			Name			Artikelbezeichnung Deckenblende für Hinterlüftung einteilig 0° Neigung Artikelnummer DWP-Ø-169											
			drawn			F. Steingruber														
			checked																	
			oppr.						scale: 1:5											
															sheet 1 of 1					
revision			date			name			A4											