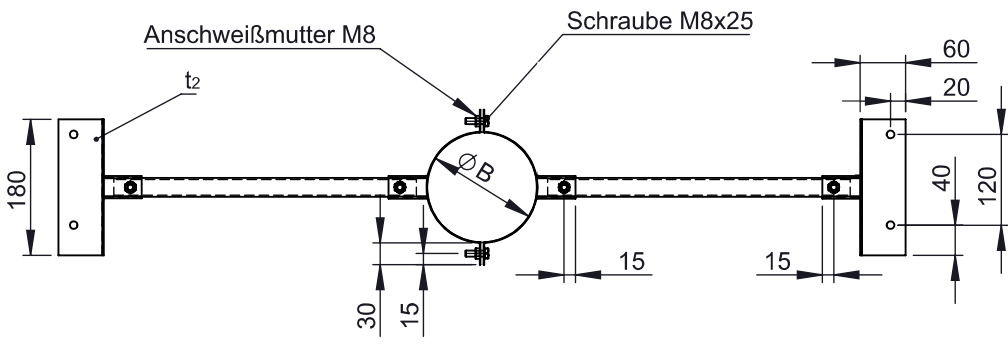
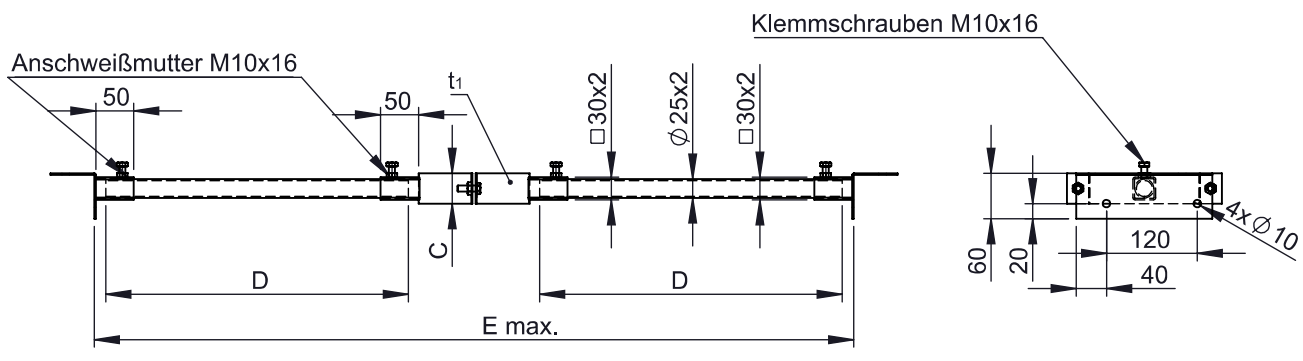
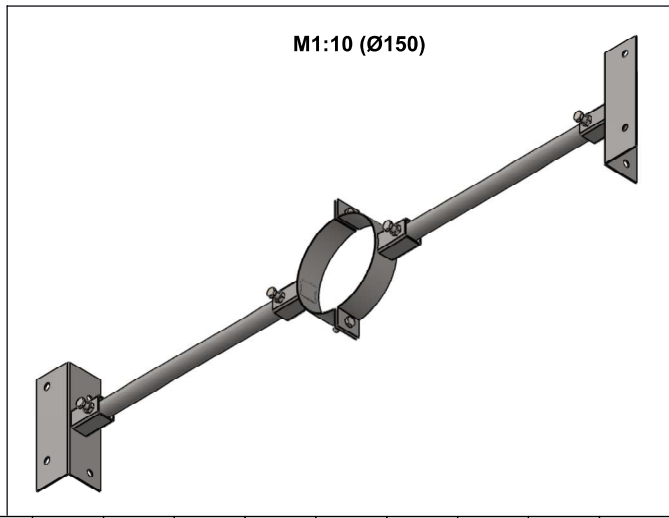



A
B
C
D
E
F



freie Auskrantung nach Sparrenhalter
max. 1500mm



Ø	080	100	115	120	130	140	150	160	180	200	225	250	300	350	400	450	500	550	600			
B	145	165	180	185	195	205	215	225	245	265	290	315	365	415	465	515	565	615	665			
C	60																					
D	350									300						250						
E	840										1000											
t ₁	1,0										1,5											
t ₂	2,0																					
kg	2,00			1,99					1,98			2,07		2,06		2,05		2,80		2,85		2,90

Material: 1.4404 / 1.4301 Hochglanz	DIN ISO 13920 Tolerances B				scale
	Revisionsnummer A5		mm / kg		1:10
	Datum	Name	Artikelbezeichnung	Sparrenhalter verstellbar 500-900 mm	format
	drawn by 19.03.2018	RLE	Artikelnummer		A4
	checked by			DWP-Ø-180	sheet
	approved by				1 of 1
modified by			