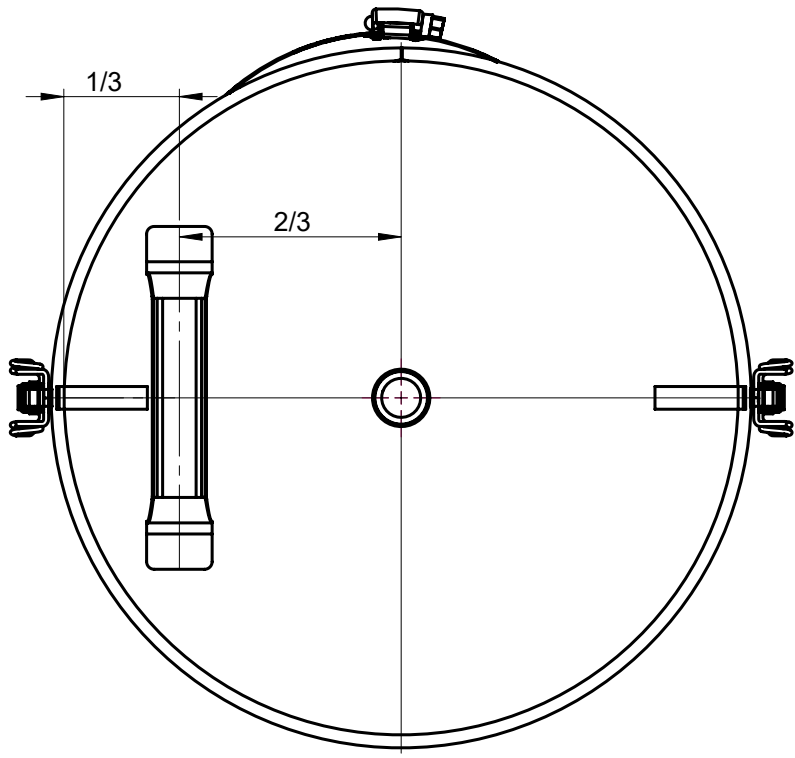


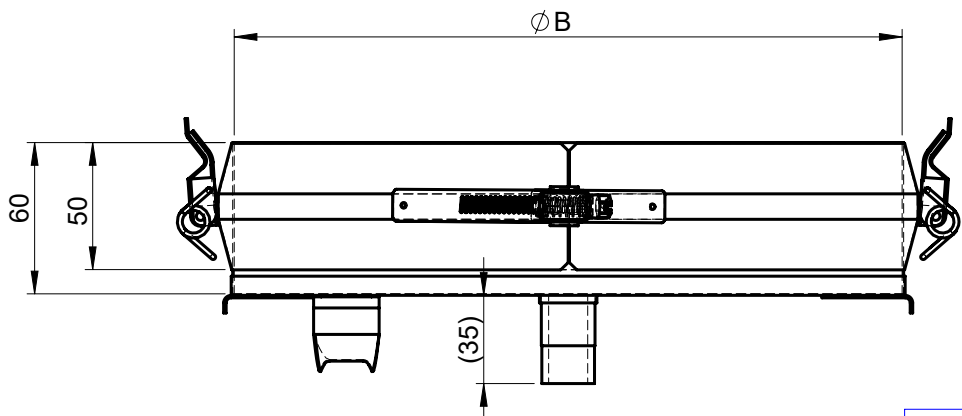
# Ausführung bis $\phi$ 400

A



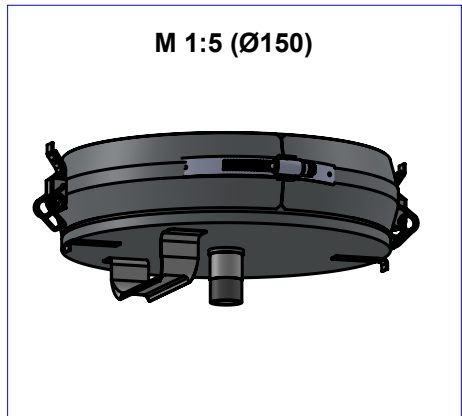
B

C



D

E



$\phi$	<b>0080</b>	<b>0100</b>	<b>0115</b>	<b>0120</b>	<b>0130</b>	<b>0140</b>	<b>0150</b>	<b>0160</b>	<b>0180</b>	<b>0200</b>	<b>0225</b>	<b>0250</b>	<b>0300</b>	<b>0350</b>	<b>0400</b>
<b>B</b>	145	165	180	185	195	205	215	225	245	265	290	315	365	415	465

Material <b>1.4404 / 1.4301</b> <b>Hochglanz</b>	DIN ISO 13920 Tolerances B			Revisionsnummer <b>A</b>	mm / kg	Artikelbezeichnung <b>Rußstopf abnehmbar mit Kondensatablauf</b>	Artikelnummer <b>DWP-<math>\phi</math>-183</b>	scale	1:3
	Datum		Name					format	A4
	drawn by	06.07.18	NGR	sheet	1 of 2				
	checked by								
	approved by								
	modified by								

# Ausführung ab $\varnothing 450$

A

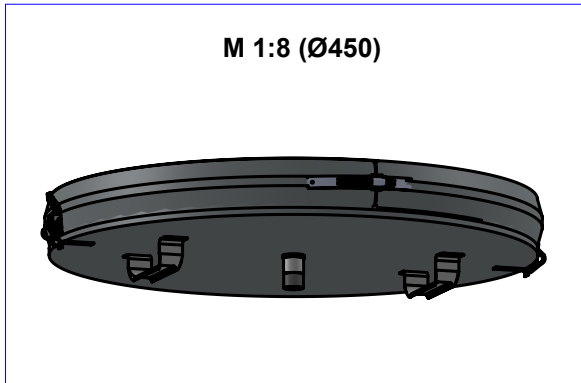
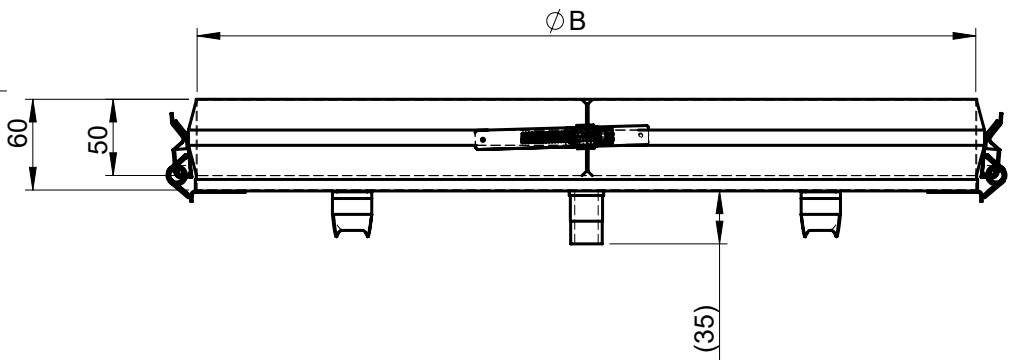
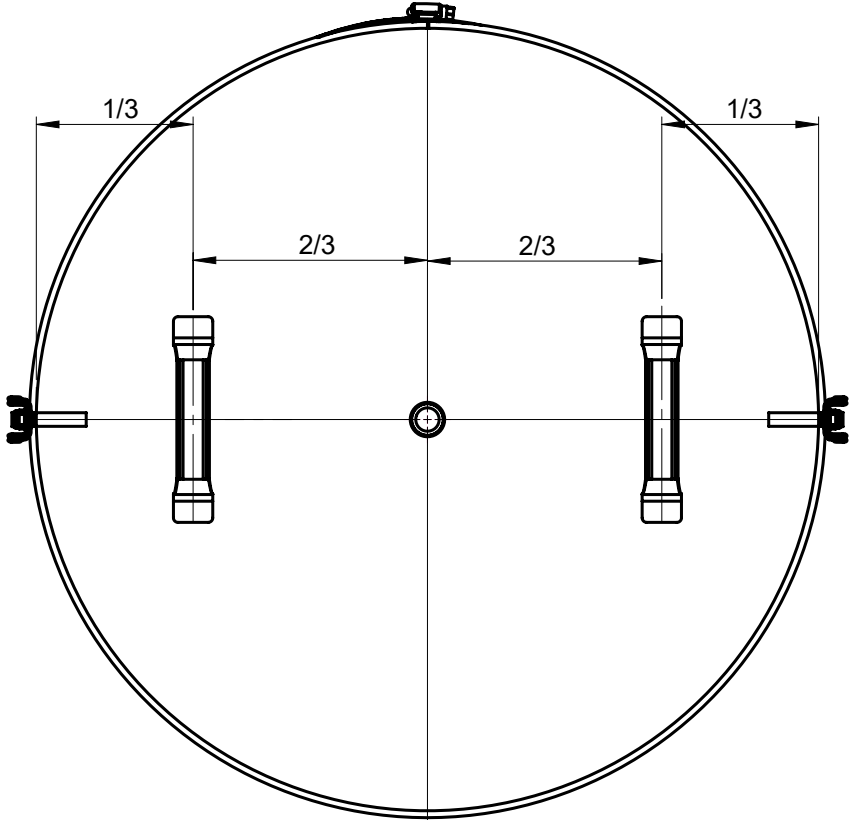
B

C

D

E

F



$\varnothing$	<b>0450</b>	<b>0500</b>	<b>05550</b>	<b>0600</b>
<b>B</b>	515	565	615	665

Material  
**1.4404 / 1.4301**  
**Hochglanz**

DIN ISO 13920 Tolerances B	
revisions-no.	A
date	06.07.18
name	NGR
drawn by	
checked by	
approved by	
modified by	

description	Rußstopf abnehmbar mit Kondensatablauf
	code <b>DW44</b>
drawing-no.	<b>02-20-1190-000</b>

scale	1:5
format	A4
sheet	2 of 2