

Ausführungsvarianten
für Muffe Innenrohr



A

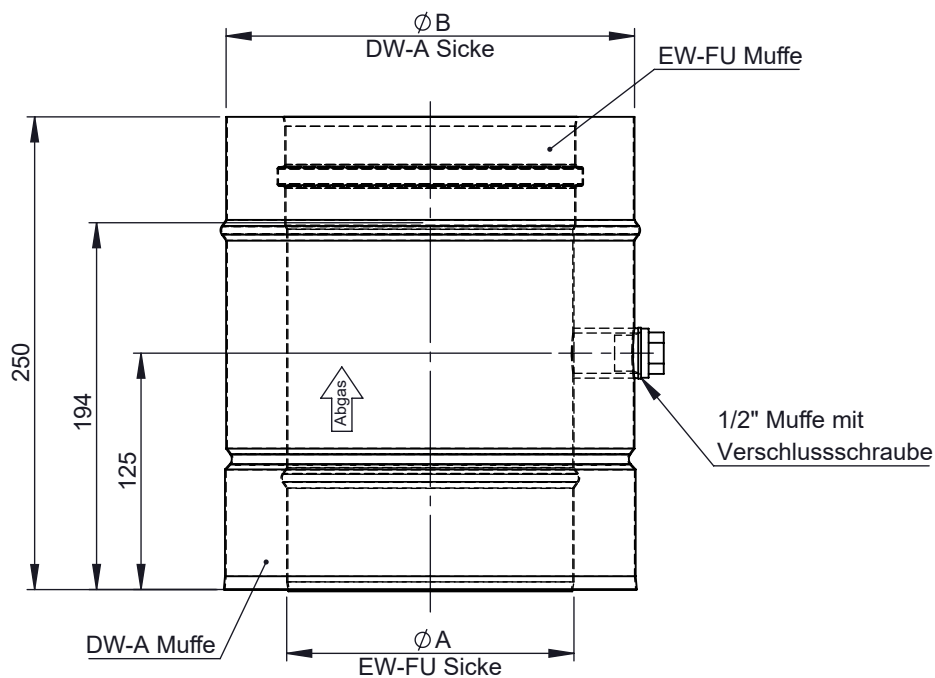
B

C

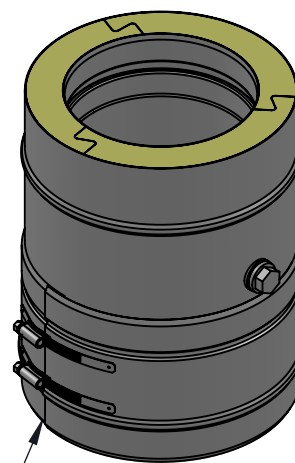
D

E

F



M 1:6 (Ø150)



inkl. Systemklemmband

Ø	80	100	110	115	120	130	140	150	160	180	200	225	250	300	350	400	450	500	550	600	650
A	80	100	110	115	120	130	140	150	160	180	200	225	250	300	350	400	450	500	550	600	650
B	145	165	175	180	185	195	205	215	225	245	265	290	315	365	415	465	515	565	615	665	715
kg	1,5	1,7	1,8	1,9	2	2,1	2,2	2,3	2,4	2,6	2,9	3,1	3,4	4	4,6	5,1	5,7	6,3	6,8	7,4	8

Material

1.4404 / 1.4301
Hochglanz

DIN ISO 13920 Tolerances B

Revisionsnummer

A1

mm / kg

Datum

05.09.2019

Name

SME

checked by

approved by

modified by

27.04.2020

NGR

Artikelbezeichnung

Messelement 250 mm mit 1/2 " Muffe inkl Verschraubung

Artikelnummer

DWP-Ø-186

scale

1:4

format

A4

sheet

1 of 1

