

A

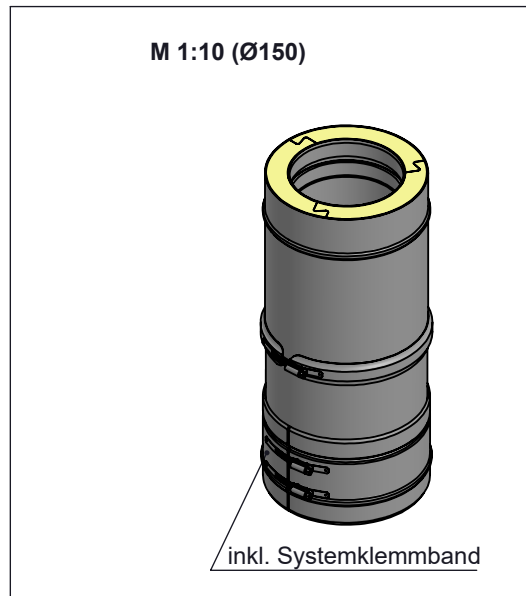
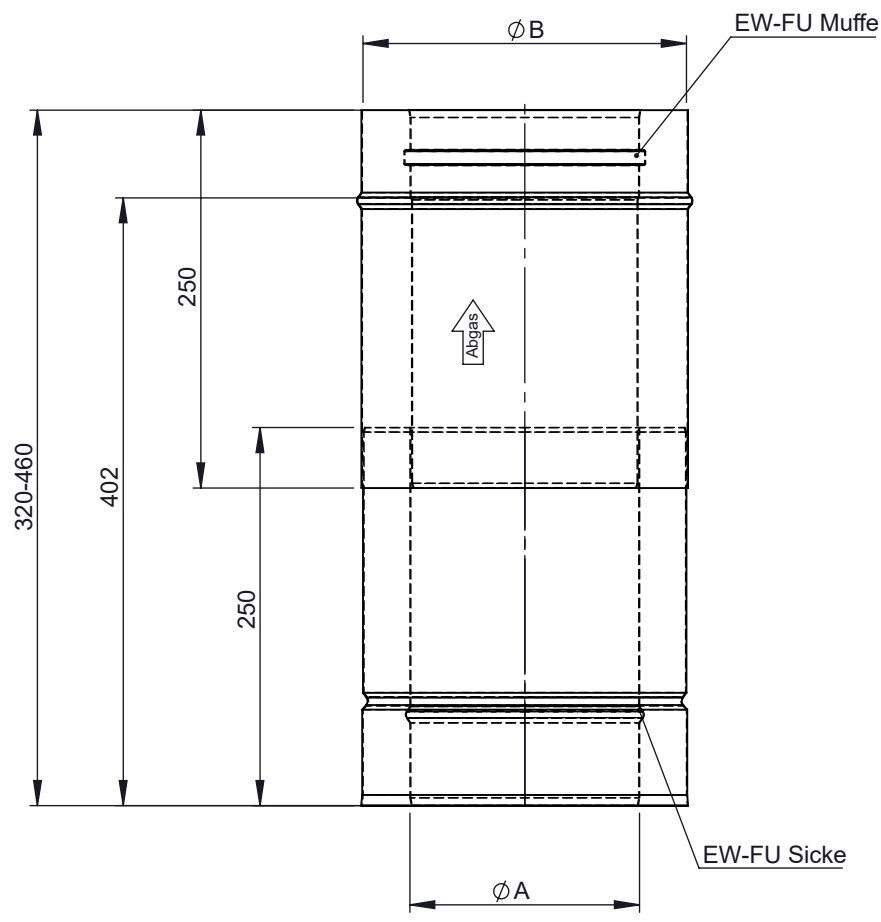
B

C

D

E

F



Ø	80	100	115	120	130	140	150	160	180	200	225	250	300	350	400	450	500	550	600
A	80	100	115	120	130	140	150	160	180	200	225	250	300	350	400	450	500	550	600
B	145	165	180	185	195	205	215	225	245	265	290	315	365	415	465	515	565	615	665
kg	2,4	2,8	3,1	3,2	3,4	3,7	3,8	4	4,4	4,8	5,3	5,8	6,8	9,8	11,1	12,4	13,6	14,9	16,2

Material <b>1.4404 / 1.4301</b> <b>Hochglanz</b>	DIN ISO 13920 Tolerances B				scale 1:5
	Revisionsnummer <b>A1</b>	mm / kg			format A4
	Datum 09.02.2018	Name TDO	Artikelbezeichnung <b>Schiebeelement für Verbindungsleitung 320 - 460 mm</b>		sheet 1 of 1
	drawn by	checked by	Artikelnummer <b>DWP-Ø-188</b>		
	approved by	modified by			