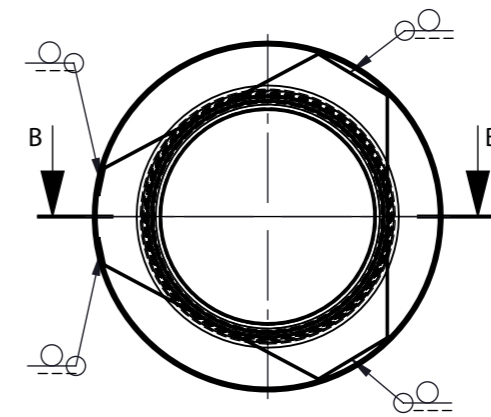
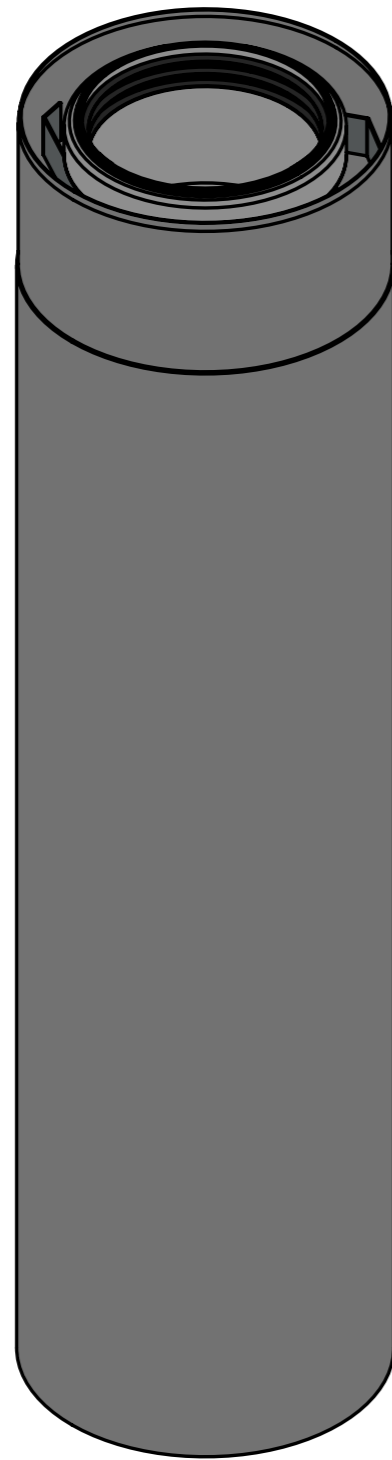


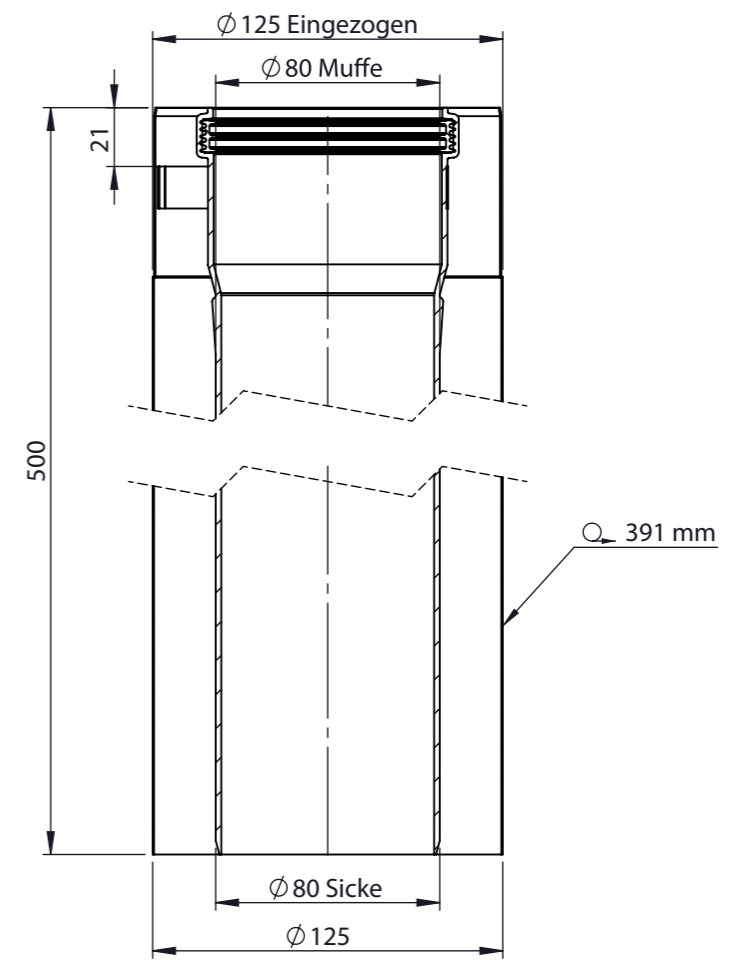
TTC Energie &  
Abgastechnik GmbH

DIN ISO 13920 Tolerances B		Artikel-Nr
revisions-no.	mm/kg	60-05-11
A1		Rohrelement 500 mm Ø 60/100 mm
		Datum 23.05.18
		drawing-no. 03-16-4300-000

scale
format A3
sheet 1 of 4



Schnitt B-B



TTC Energie &  
Abgastechnik GmbH

DIN ISO 13920 Tolerances B

revisions-no. A1 mm/kg

Artikel-Nr

80-05-11

Rohrelement 500 mm  
Ø 80/125 mm

Datum 23.05.18

drawing-no. 03-16-4300-000

scale

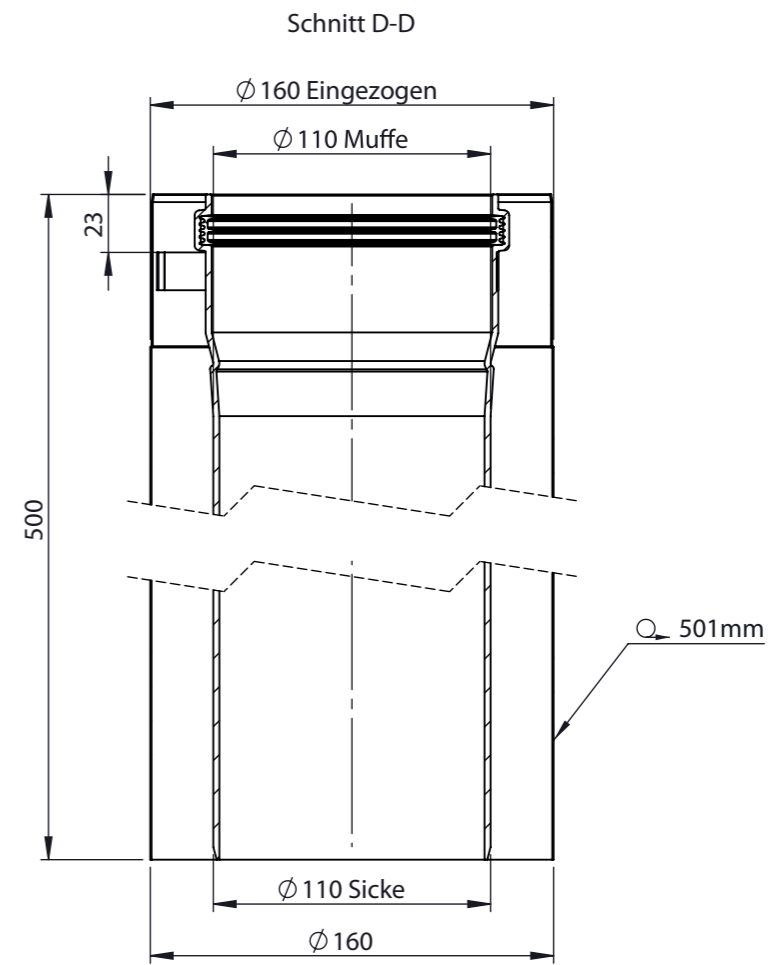
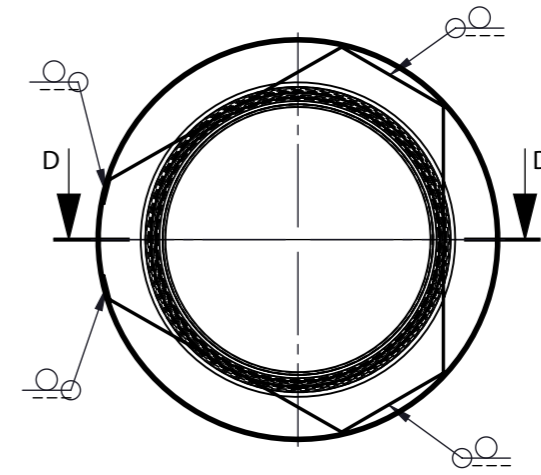
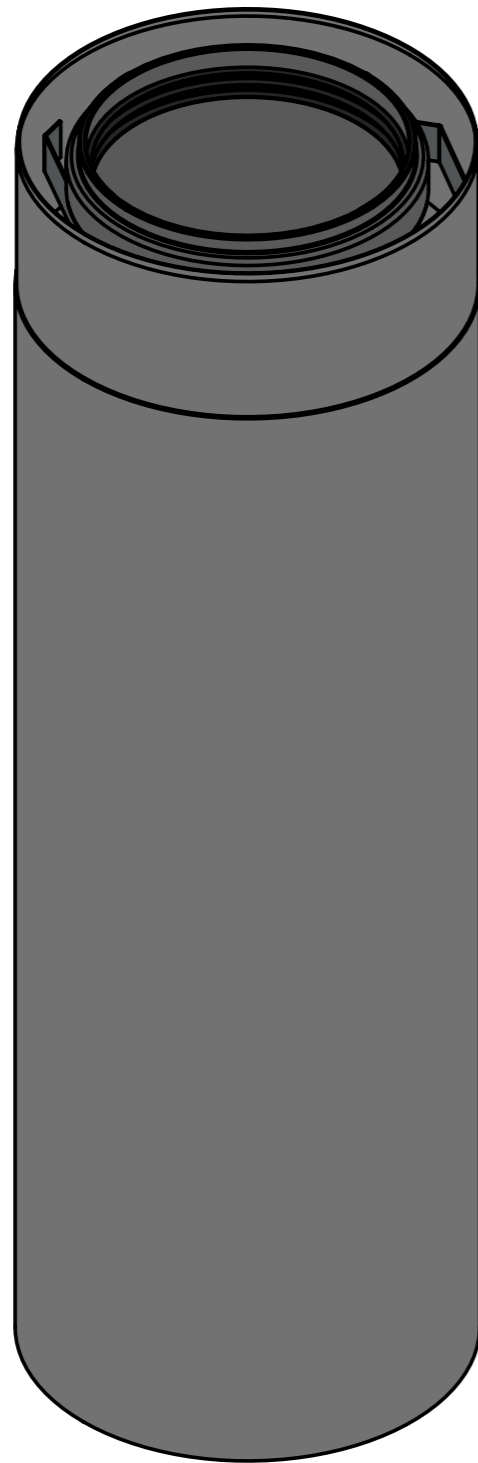
format

A3

sheet

2 of 4





TTC Energie & Abgastechnik GmbH

DIN ISO 13920 Tolerances B

revisions-no. A1 mm/kg

Artikel-Nr

110-05-11

Rohrelement 500 mm  
 $\varnothing 110/160$  mm

Datum 23.05.18

drawing-no. 03-16-4300-000

scale

format

A3

sheet

4 of 4

