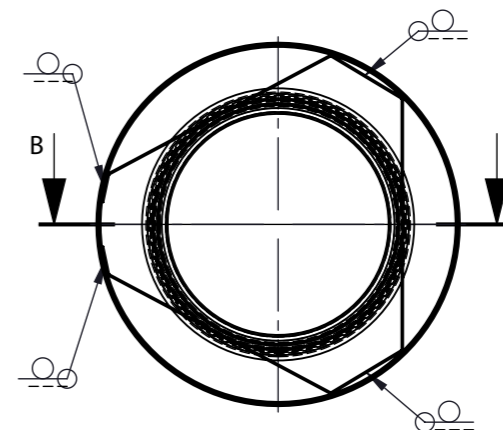
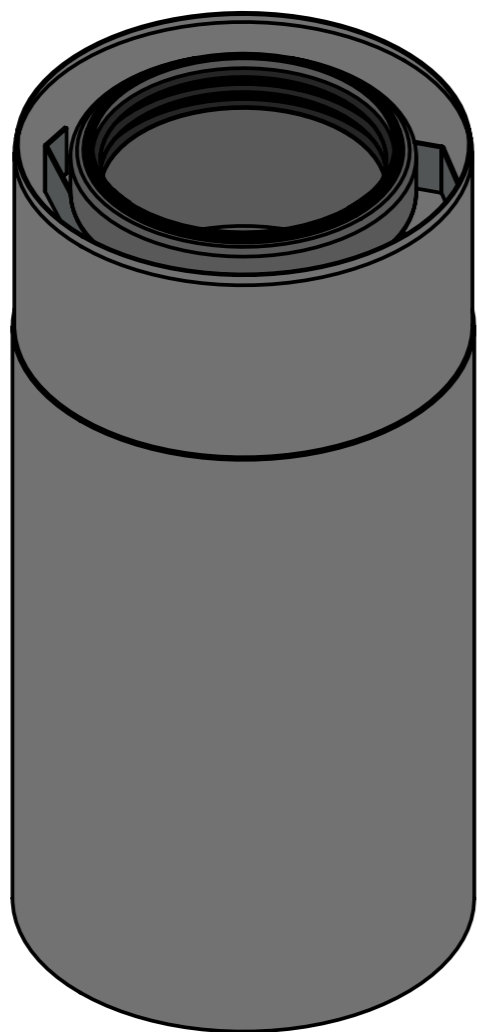


TTC Energie & Abgastechnik GmbH

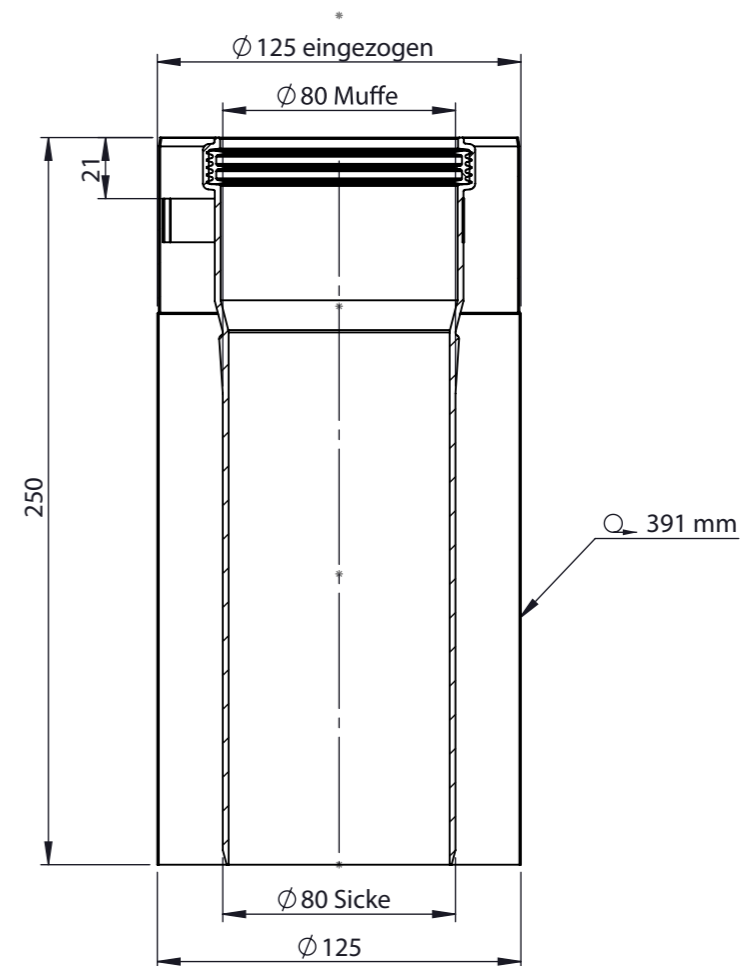
DIN ISO 13920 Tolerances B	
revisions-no.	mm/kg
A1	

Artikel-Nr	60-05-12
Rohrelement 250 mm $\varnothing 60/100$ mm	
Datum	23.05.18
drawing-no.	03-16-4200-000

scale	
format	A3
sheet	5 of 8



SCHNITT B-B



TTC Energie &  
Abgastechnik GmbH

DIN ISO 13920 Tolerances B

revisions-no. A1 mm/kg

Artikel-Nr

80-05-12

Rohrelement 250 mm  
Ø 80/125 mm

Datum 23.05.18

drawing-no. 03-16-4200-000

scale

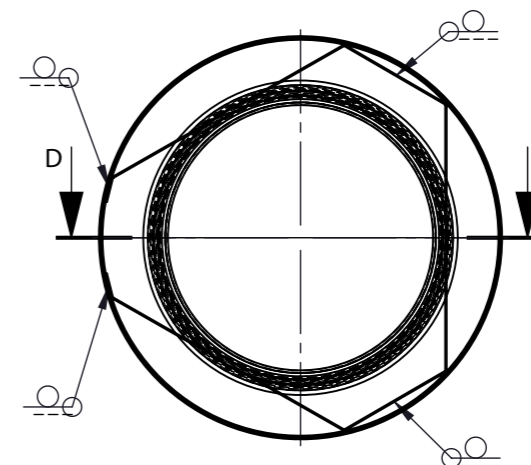
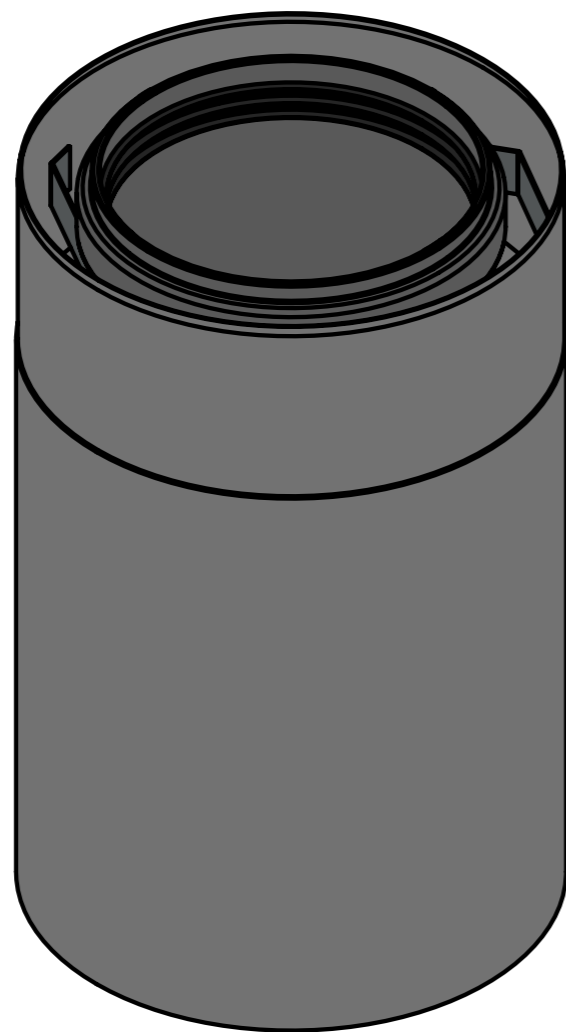
format

A3

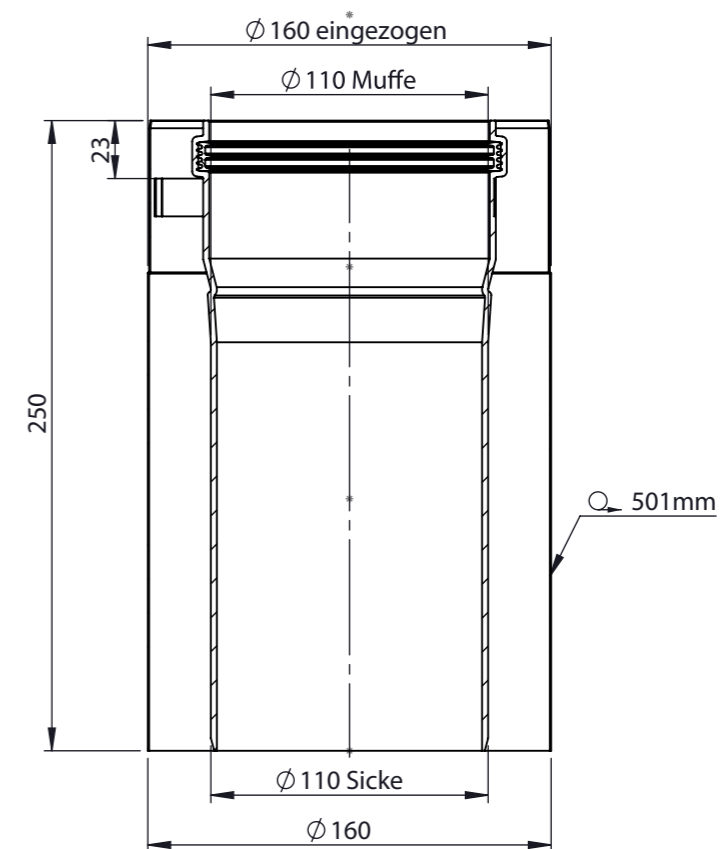
sheet

6 of 8





SCHNITT D-D



TTC Energie &  
Abgastechnik GmbH

DIN ISO 13920 Tolerances B

revisions-no. A1 mm/kg

Artikel-Nr

110-05-12

Rohrelement 250 mm  
 $\varnothing 110/160$  mm

Datum 23.05.18

drawing-no. 03-16-4200-000

scale

format

A3

sheet

8 of 8

