

TTC Energie &
Abgastechnik GmbH

DIN ISO 13920 Tolerances B

revisions-no. A1 mm/kg

Artikel-Nr

60-05-20

Umlenk-T-Stück
Ø 60/100 mm

Datum 02.06.18

drawing-no. 03-16-2139-000

scale

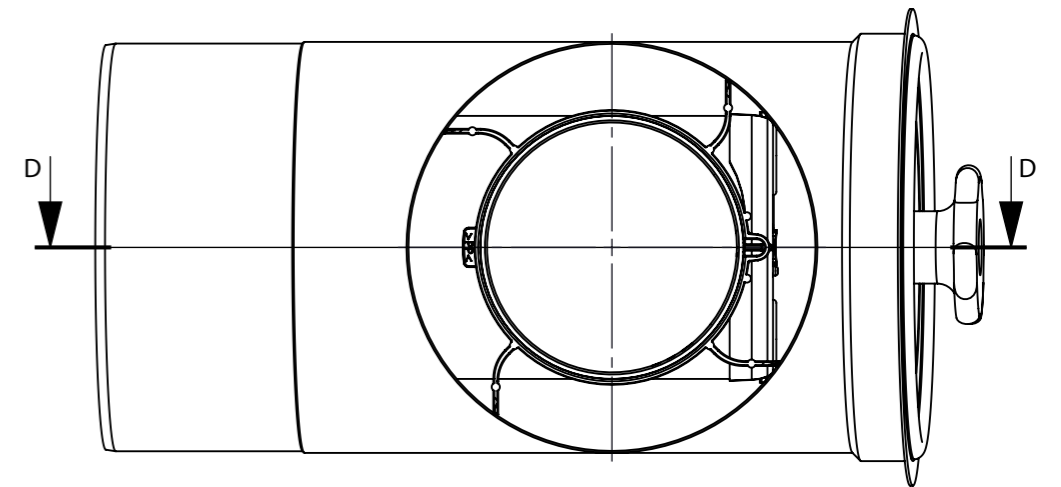
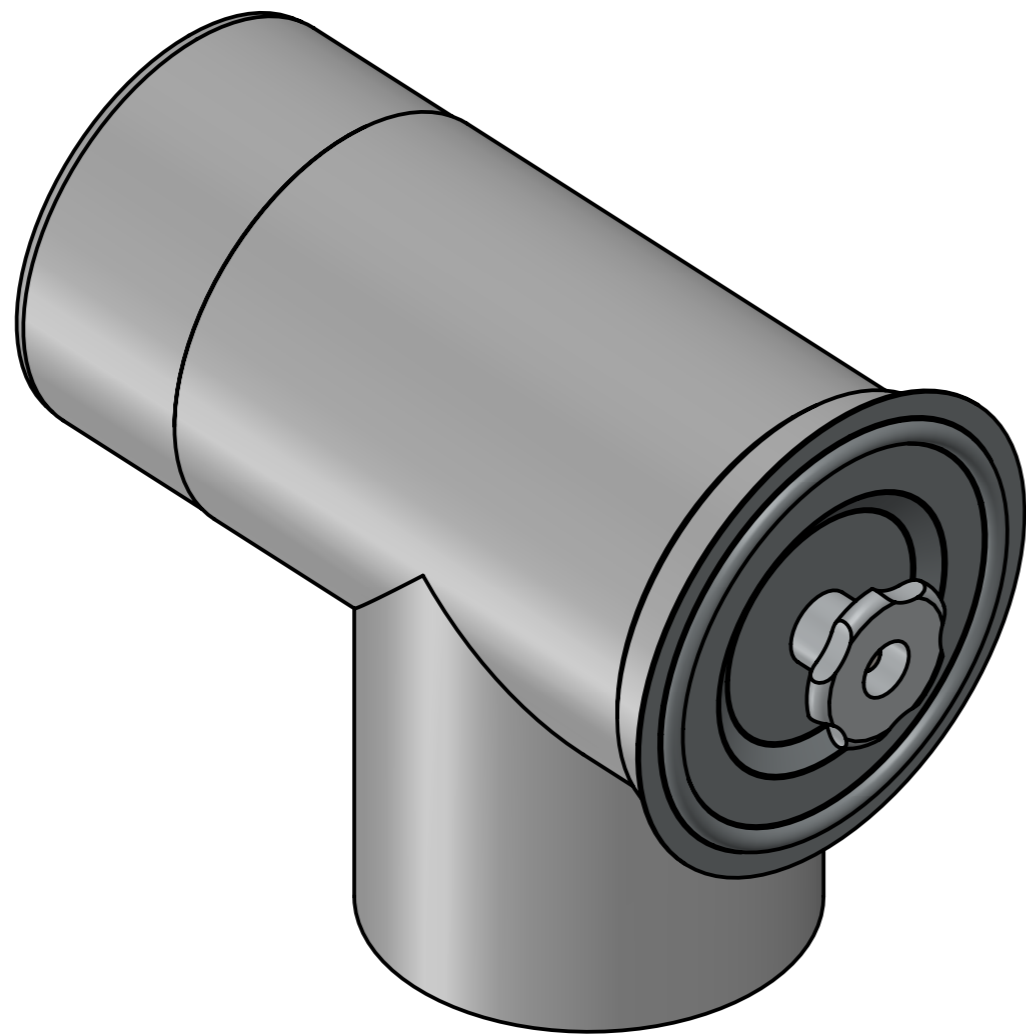
format

A3

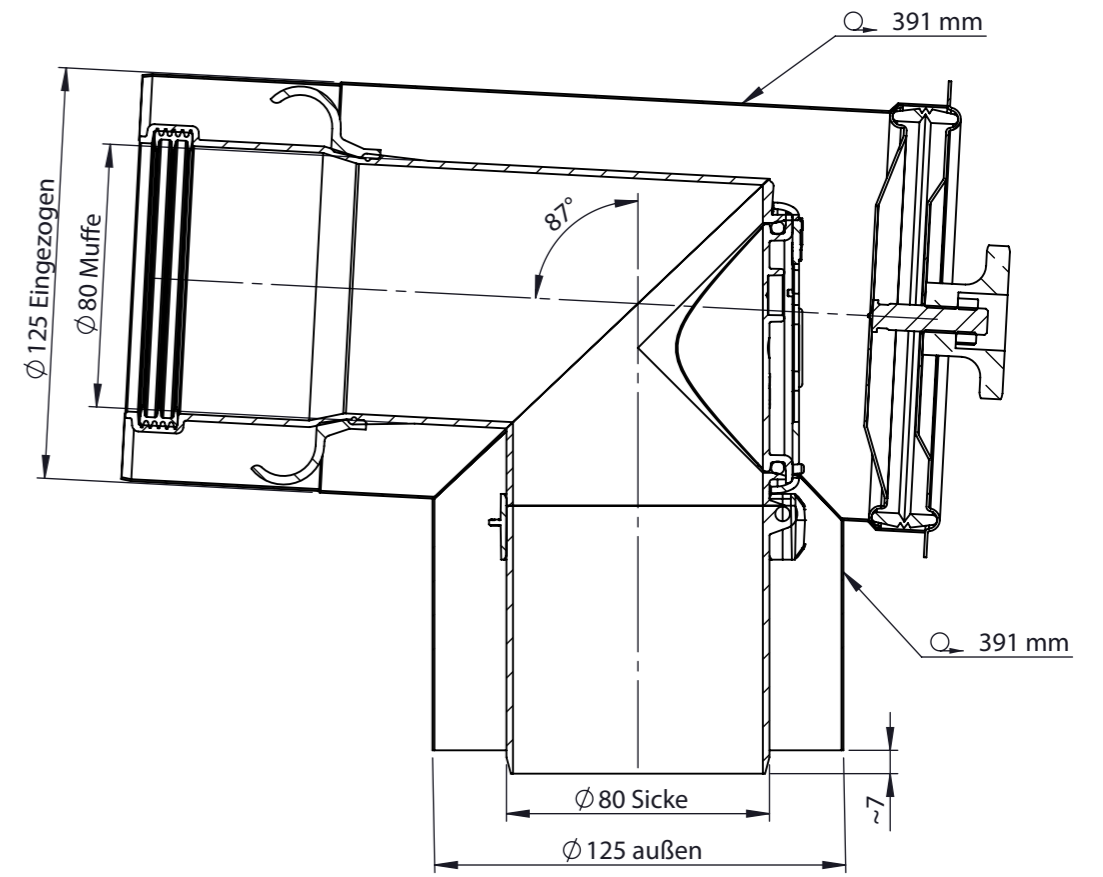
sheet

1 of 8





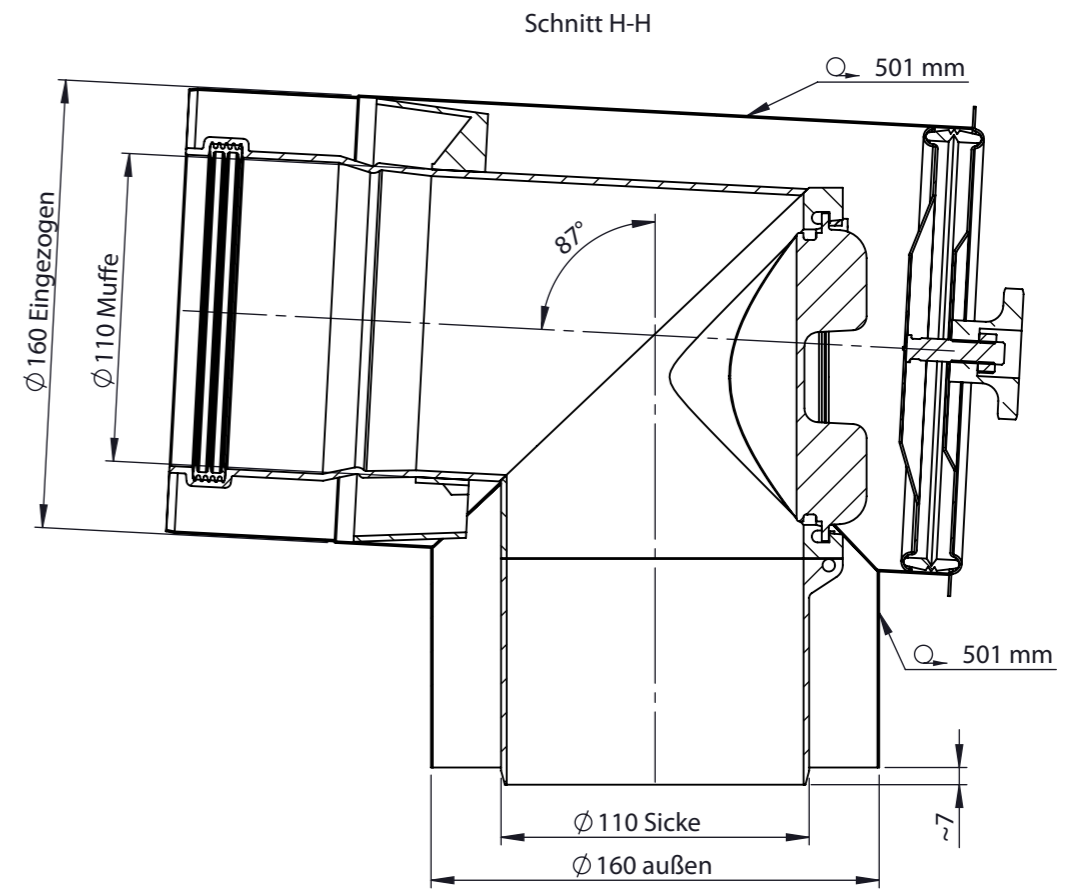
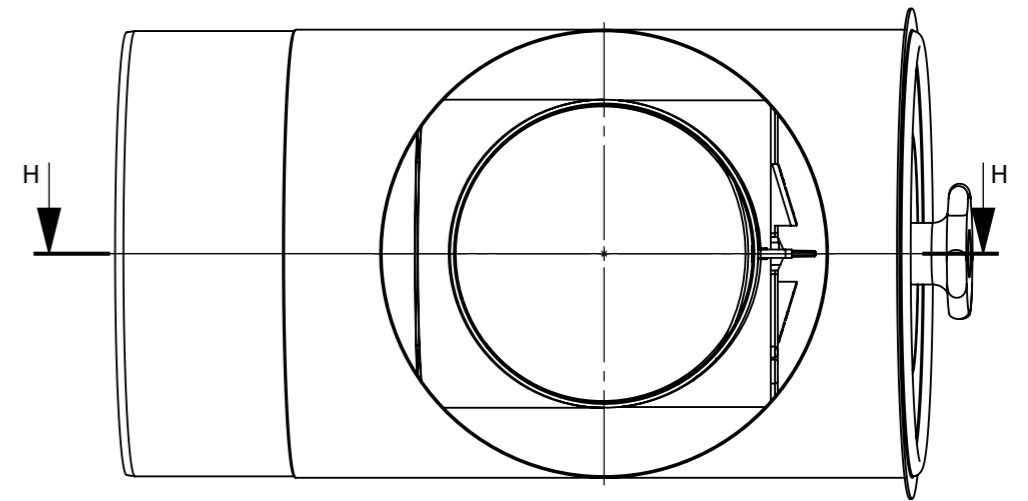
Schnitt D-D



TTC Energie &
Abgastechnik GmbH

DIN ISO 13920 Tolerances B		Artikel-Nr	scale
revisions-no.	A1	mm/kg	80-05-20
			format
			A3
			sheet
			3 of 8
		Datum	02.06.18
		drawing-no.	03-16-2139-000





TTC Energie &
Abgastechnik GmbH

DIN ISO 13920 Tolerances B

revisions-no. A1 mm/kg

Artikel-Nr

110-05-20

Umlenk-T-Stück
Ø 110/160 mm

Datum 02.06.18

drawing-no. 03-16-2139-000

scale

format

A3

sheet

7 of 8

