

TTC Energie &
Abgastechnik GmbH

DIN ISO 13920 Tolerances B

revisions-no.	A1	mm/kg
---------------	----	-------

Artikel-Nr

60-05-21

Bogen 15°
Ø 60/100 mm

Datum 23.05.18

drawing-no. 03-16-6001-000

scale

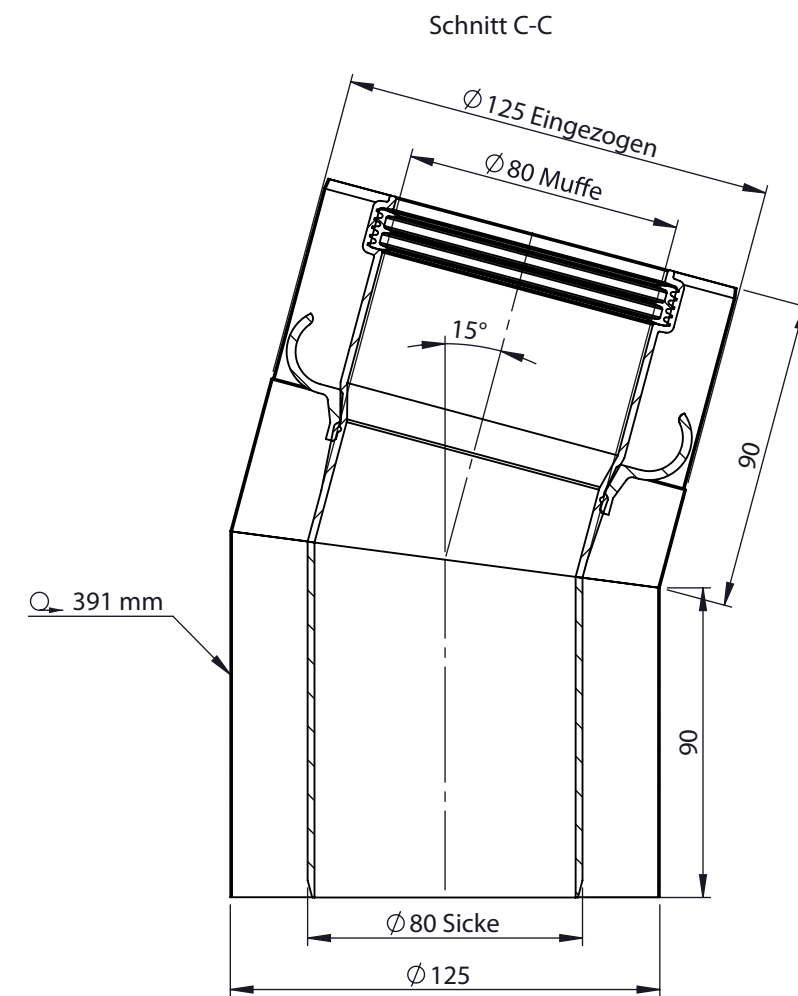
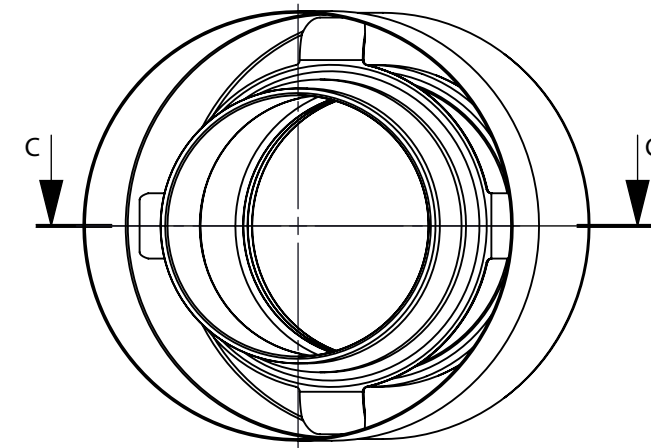
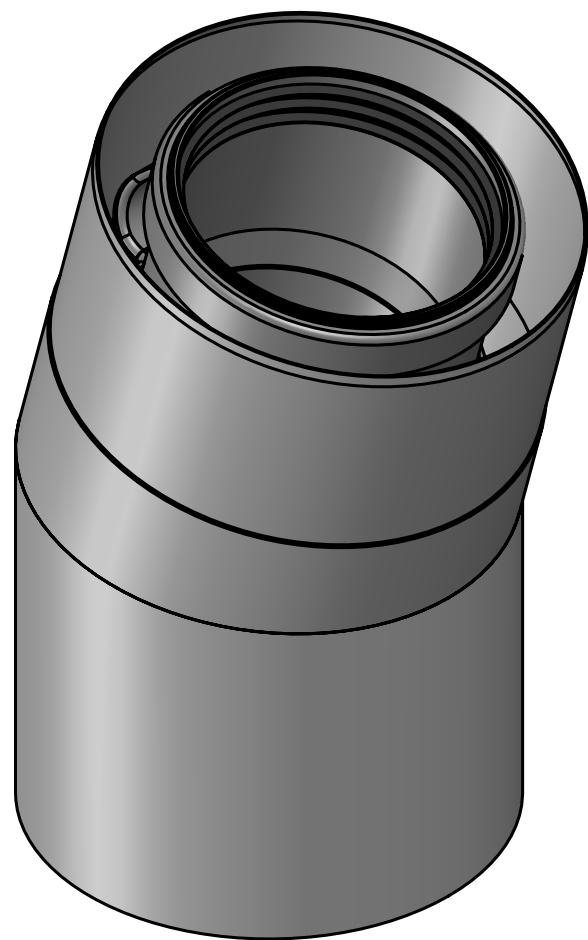
format

A3

sheet

1 of 8





TTC Energie &
Abgastechnik GmbH

DIN ISO 13920 Tolerances B

revisions-no. A1 mm/kg

Artikel-Nr

80-05-21

Bogen 15°
Ø 80/125 mm

Datum 23.05.18

drawing-no. 03-16-6001-000

scale

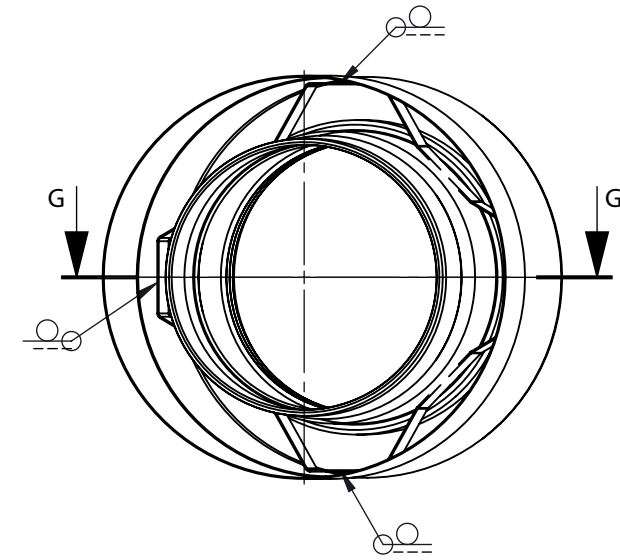
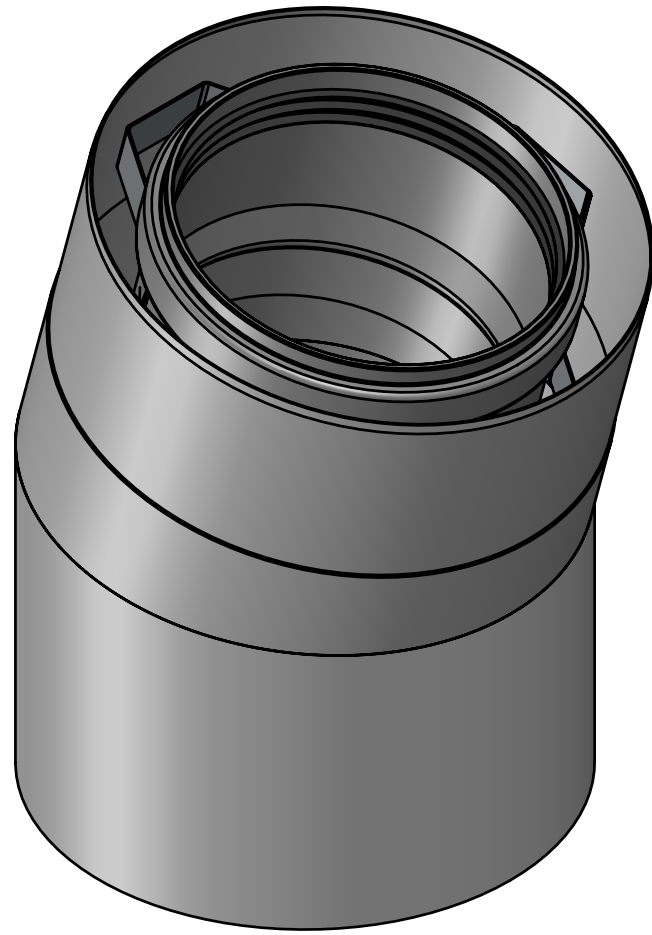
format

A3

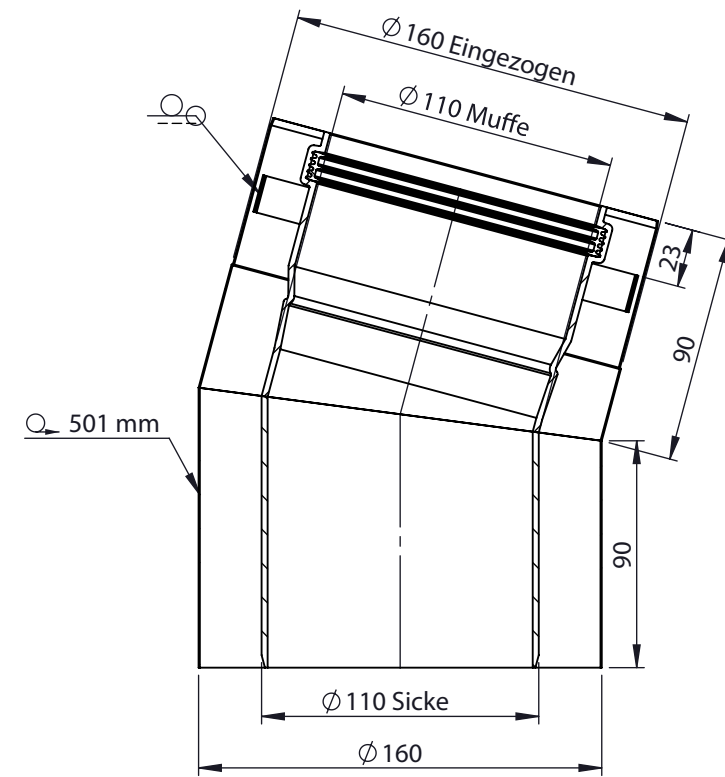
sheet

3 of 8





Schnitt G-G



TTC Energie &
Abgastechnik GmbH

DIN ISO 13920 Tolerances B

revisions-no. A1 mm/kg

Artikel-Nr

110-05-21

Bogen 15°
Ø 110/160 mm

Datum 23.05.18

drawing-no. 03-16-6001-000

scale

format

A3

sheet

7 of 8

