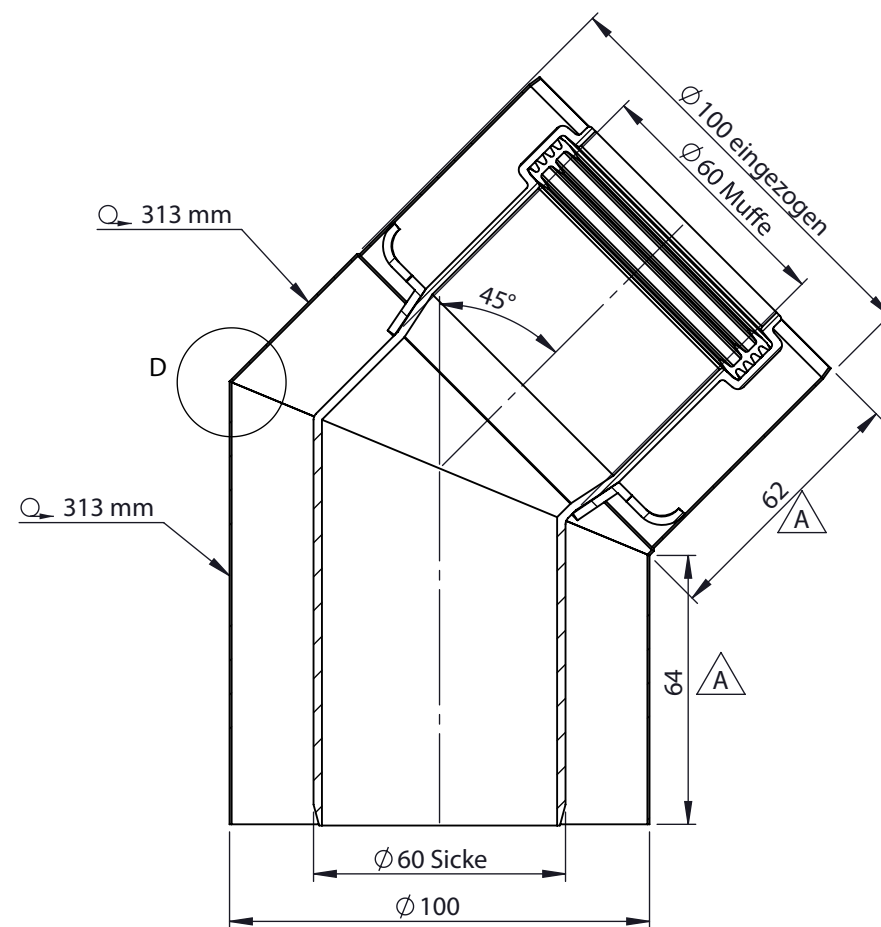


SCHNITT C-C



TTC Energie &  
Abgastechnik GmbH

DIN ISO 13920 Tolerances B

revisions-no. A1 mm/kg

Artikel-Nr

60-05-23

Bogen 45°  
Ø 60/100 mm

Datum 24.05.18

drawing-no. 03-16-6100-000

scale

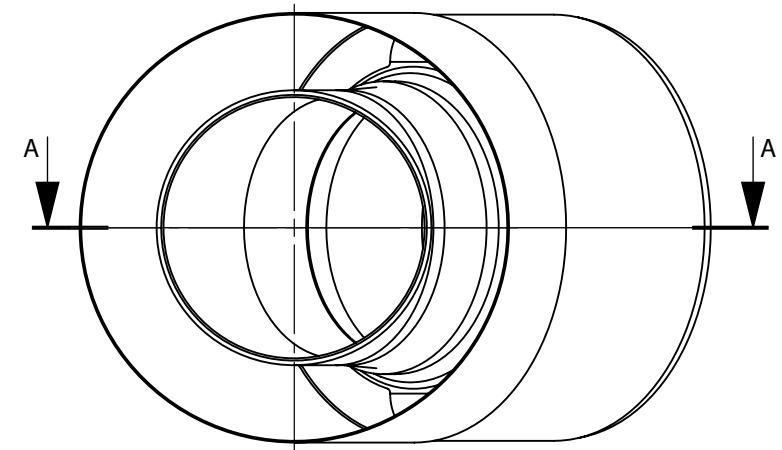
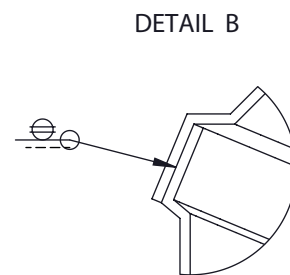
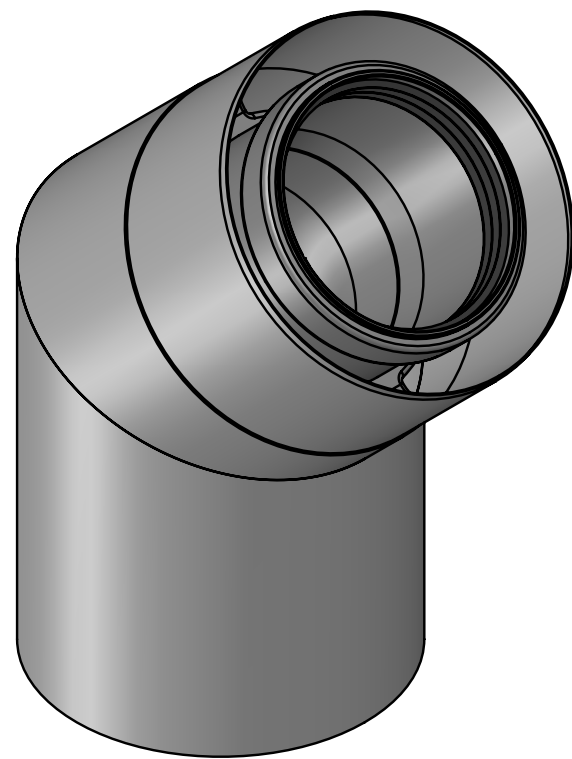
format

A3

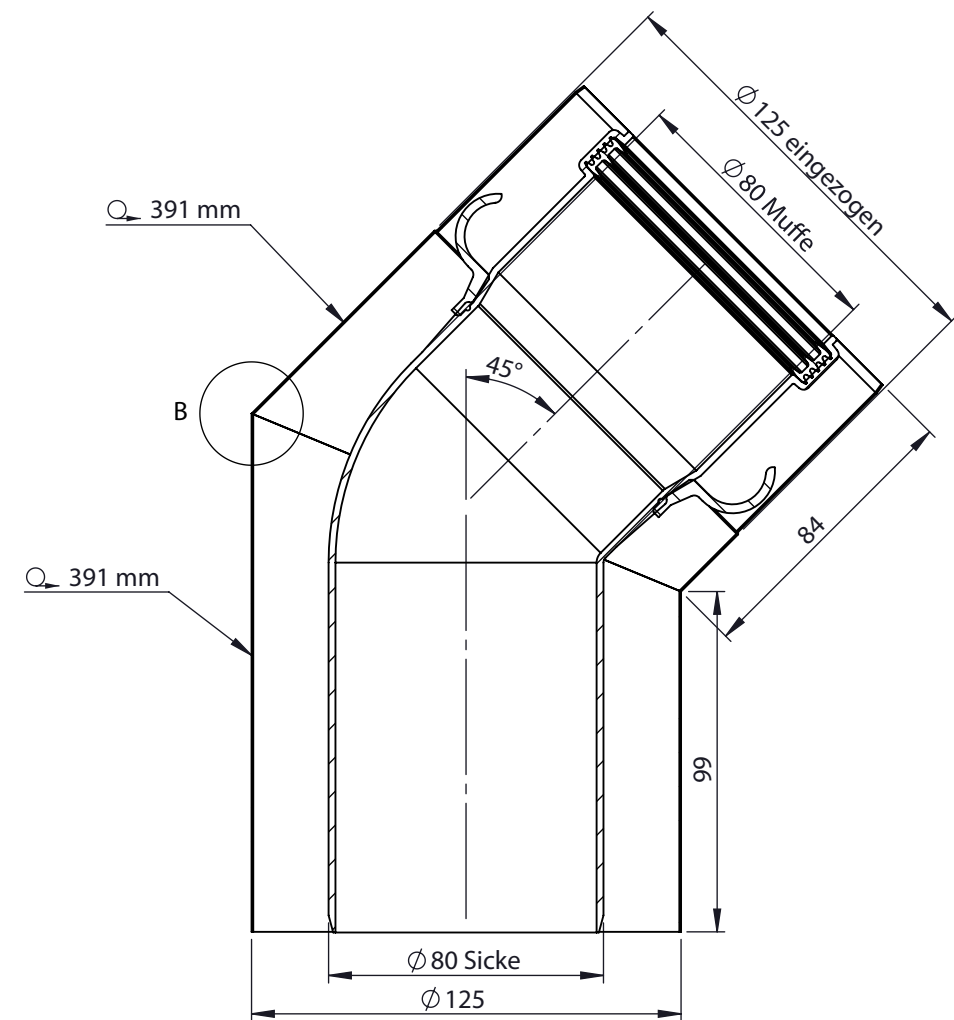
sheet

1 of 4





SCHNITT A-A



TTC Energie &  
Abgastechnik GmbH

DIN ISO 13920 Tolerances B

revisions-no. A1 mm/kg

Artikel-Nr

80-05-23

Bogen 45°  
Ø 80/125 mm

Datum 24.05.18

drawing-no. 03-16-6100-000

scale

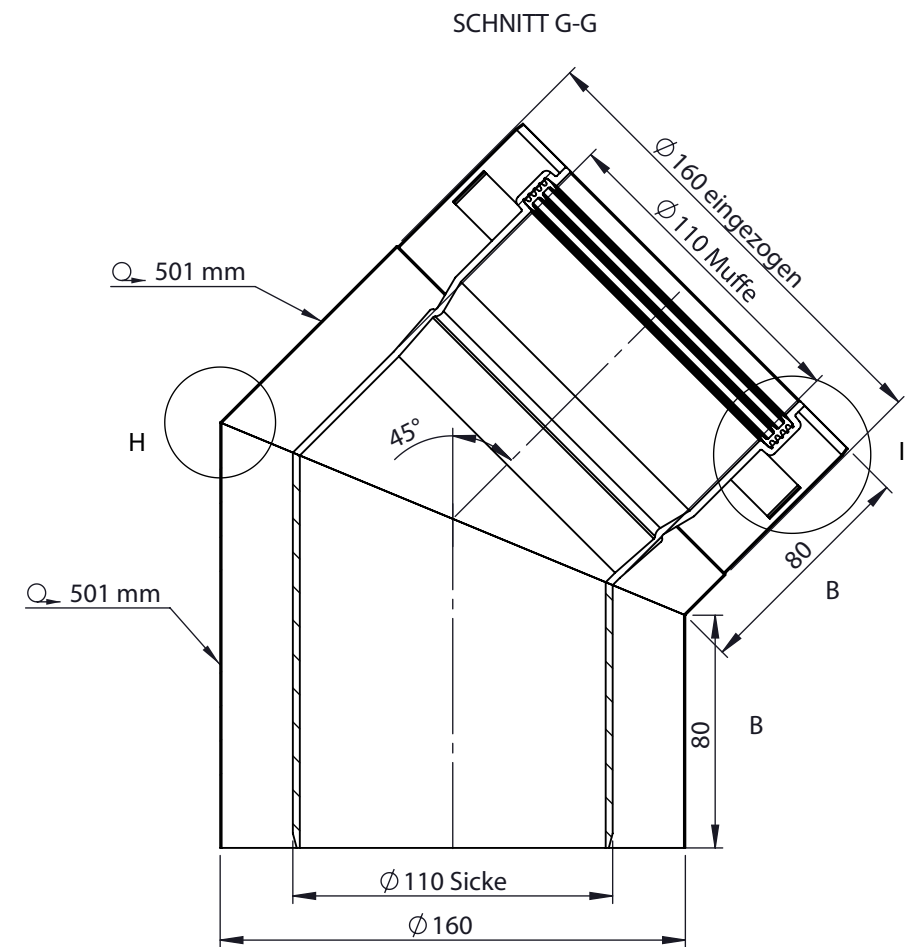
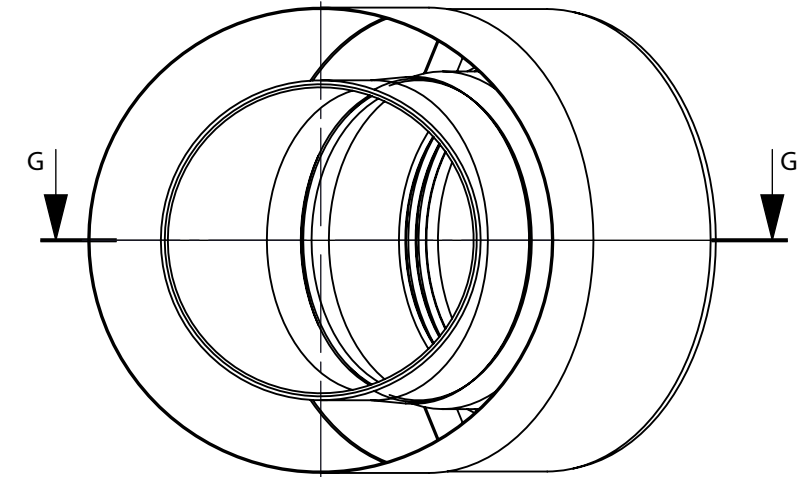
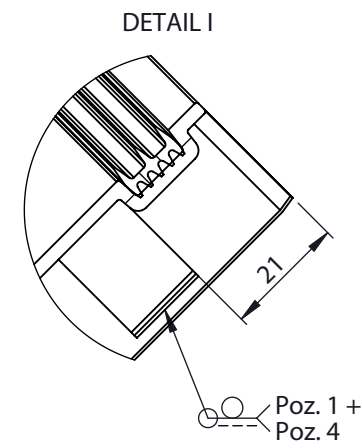
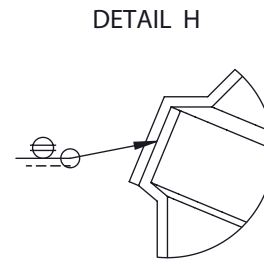
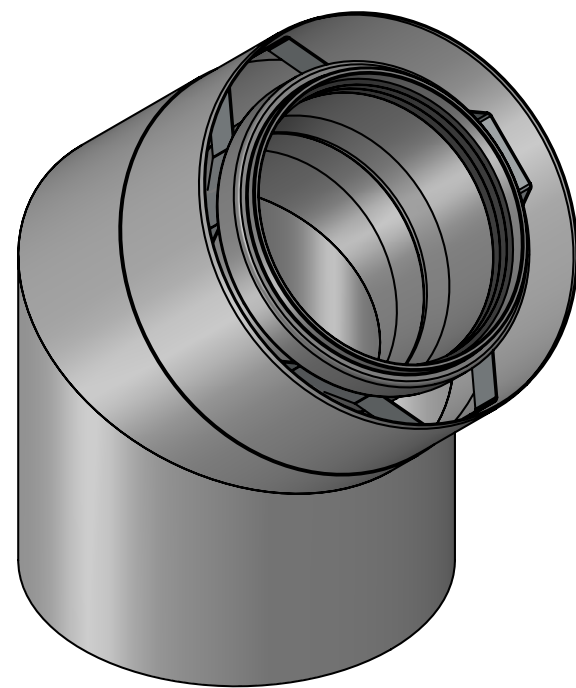
format

A3

sheet

2 of 4





TTC Energie &  
Abgastechnik GmbH

DIN ISO 13920 Tolerances B

revisions-no. A1 mm/kg

Artikel-Nr

110-05-23

Bogen 45°  
Ø 110/160 mm

Datum 24.05.18

drawing-no. 03-16-6100-000

scale

format

A3

sheet

8 of 8

