

TTC Energie &  
Abgastechnik GmbH

DIN ISO 13920 Tolerances B

revisions-no.	A1	mm/kg
---------------	----	-------

Artikel-Nr

60-03-33

Rohrelement 250 mm  
Ø 60/100 mm

Datum 23.05.18

drawing-no. 03-16-4200-000

scale

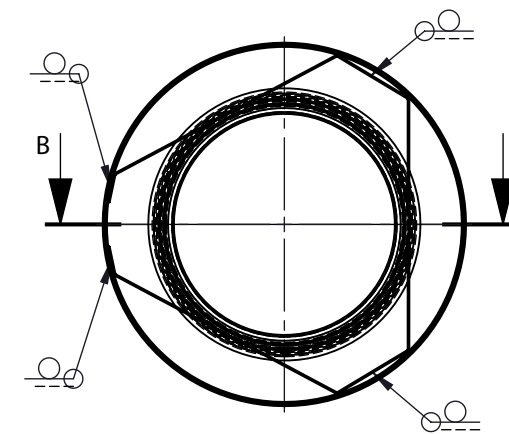
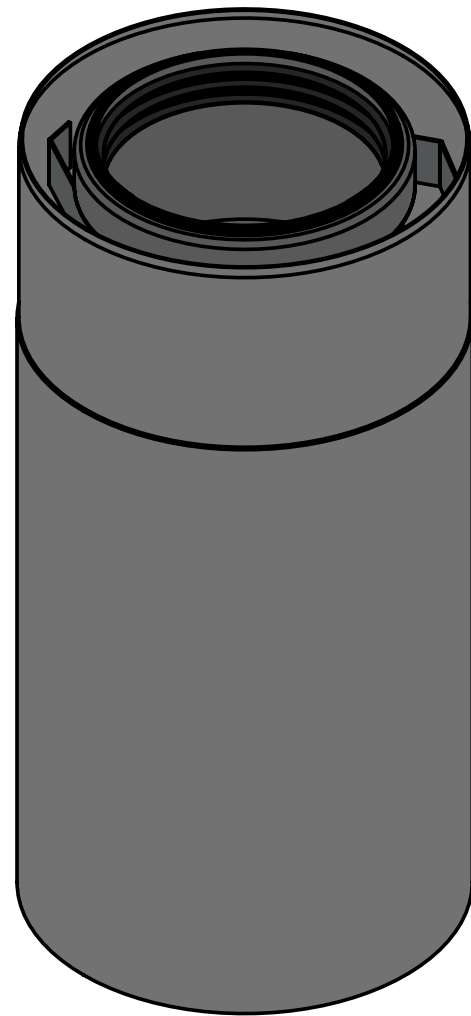
format

A3

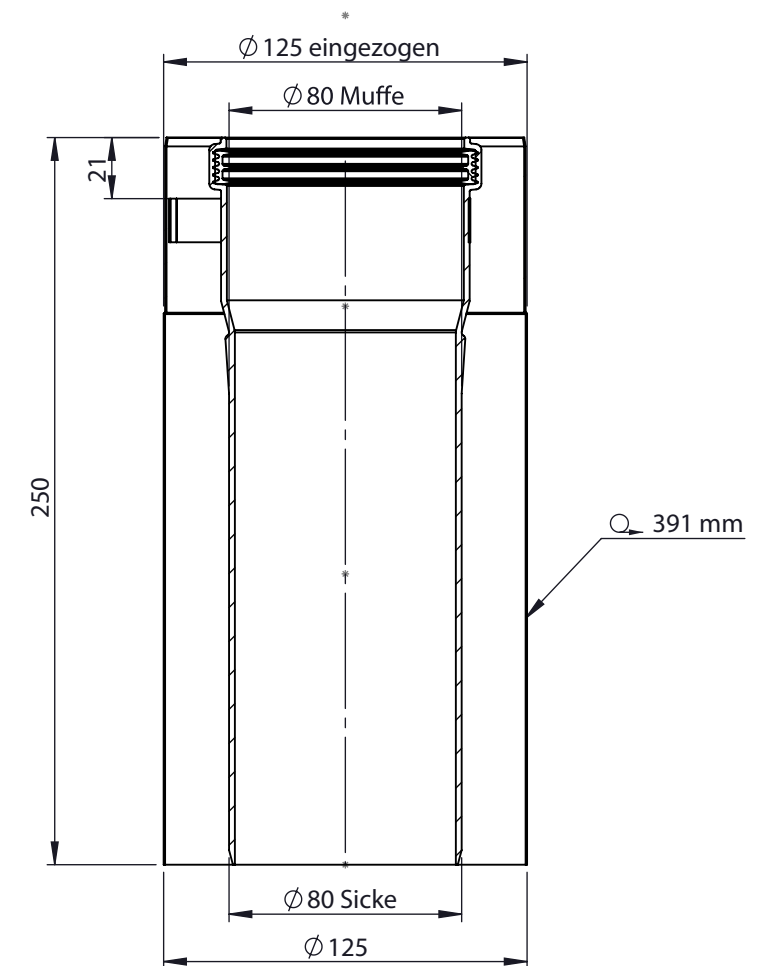
sheet

5 of 8





SCHNITT B-B



TTC Energie &  
Abgastechnik GmbH

DIN ISO 13920 Tolerances B

revisions-no. A1 mm/kg

Artikel-Nr

80-03-33

Rohrelement 250 mm  
Ø 80/125 mm

Datum 23.05.18

drawing-no. 03-16-4200-000

scale

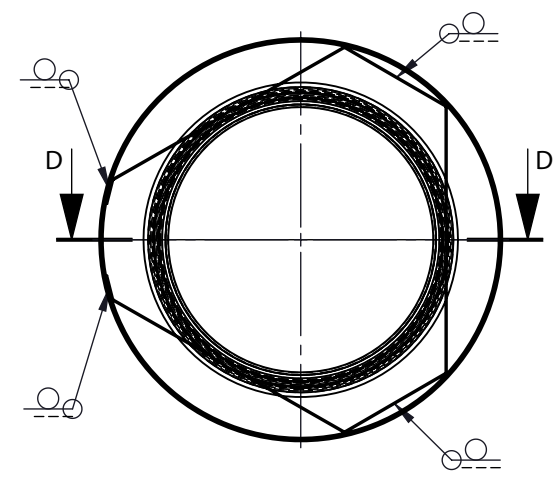
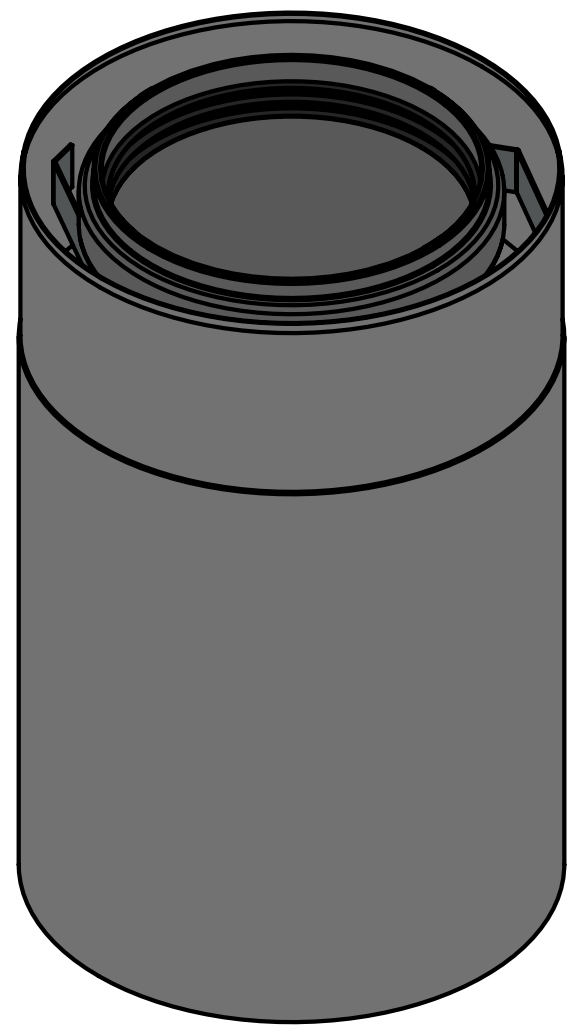
format

A3

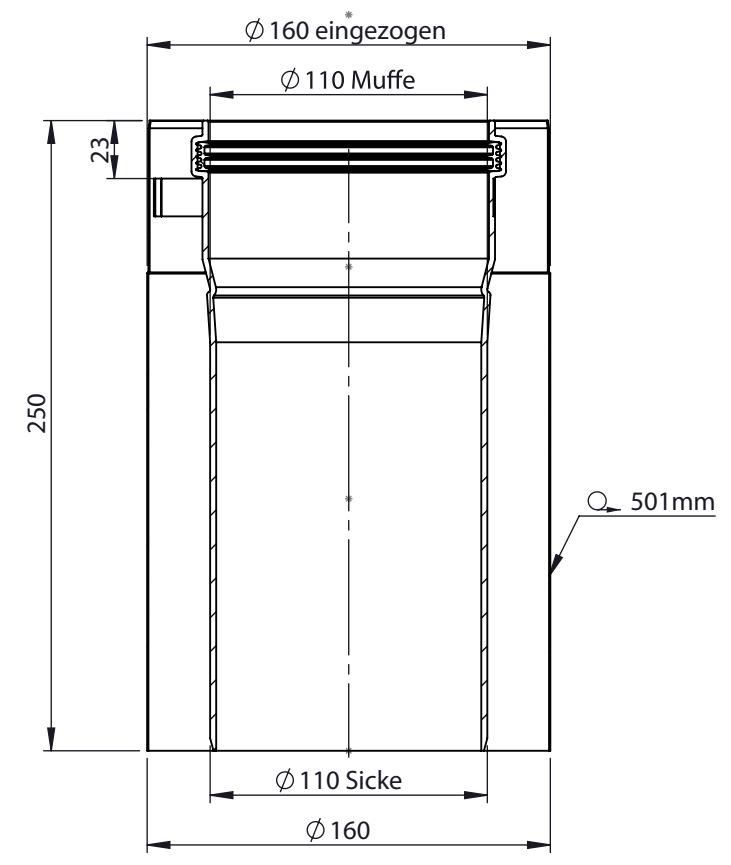
sheet

6 of 8





SCHNITT D-D



TTC Energie &  
Abgastechnik GmbH

DIN ISO 13920 Tolerances B

revisions-no. A1 mm/kg

Artikel-Nr

110-03-33

Rohrelement 250 mm  
 $\varnothing 110/160$  mm

Datum 23.05.18

drawing-no. 03-16-4200-000

scale

format

A3

sheet

8 of 8

