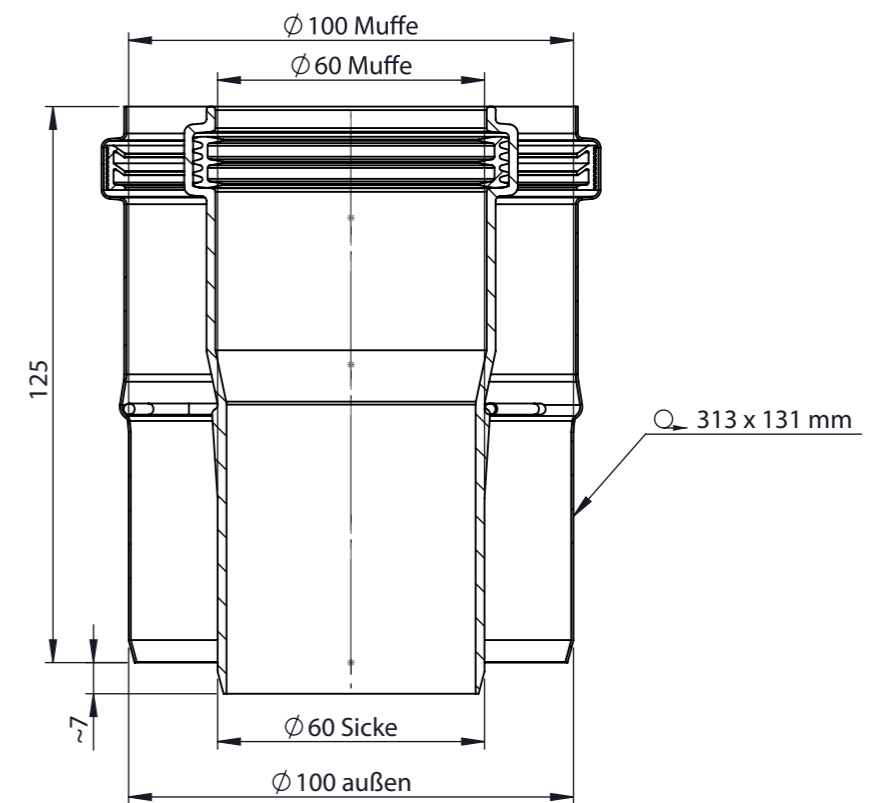


Schnitt A-A



Lackiert nach RAL 9016P-C411



TTC Energie &
Abgastechnik GmbH

DIN ISO 13920 Tolerances B

revisions-no.

A1

mm/kg

Artikel-Nr

60-03-45

Kesselanschluss
Ø 60/100 mm

Datum 18.04.18

drawing-no. 03-25-3200-000

scale

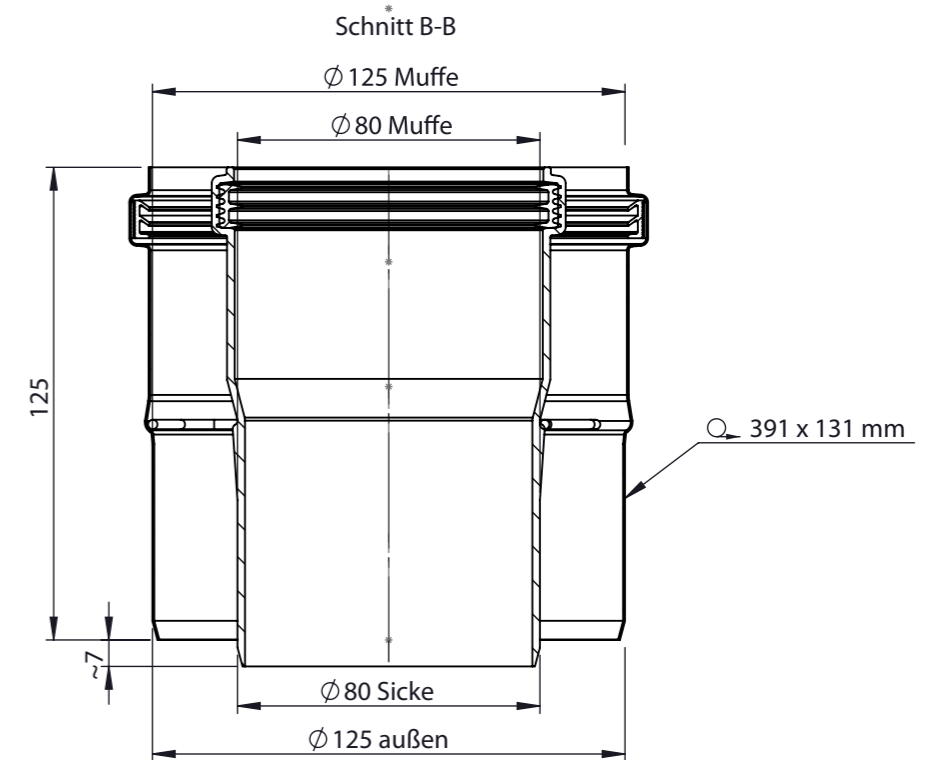
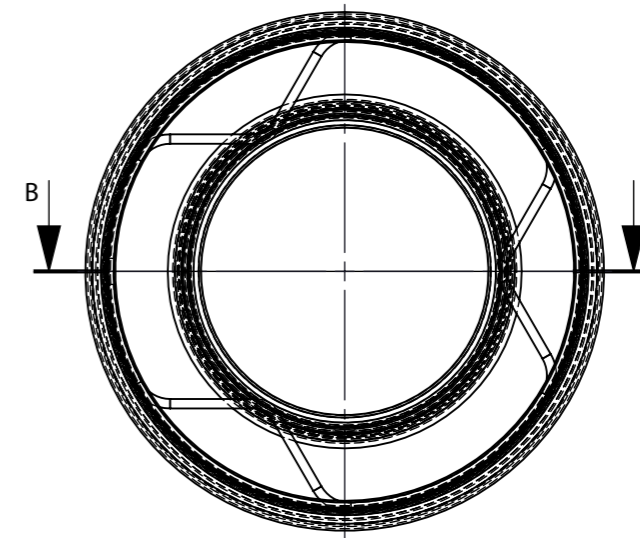
format

A3

sheet

1 of 6





Lackiert nach RAL 9016P-C411



TTC Energie &
Abgastechnik GmbH

DIN ISO 13920 Tolerances B

revisions-no. A1 mm/kg

Artikel-Nr

80-03-45

Kesselanschluss
Ø 80/125 mm

Datum 18.04.18

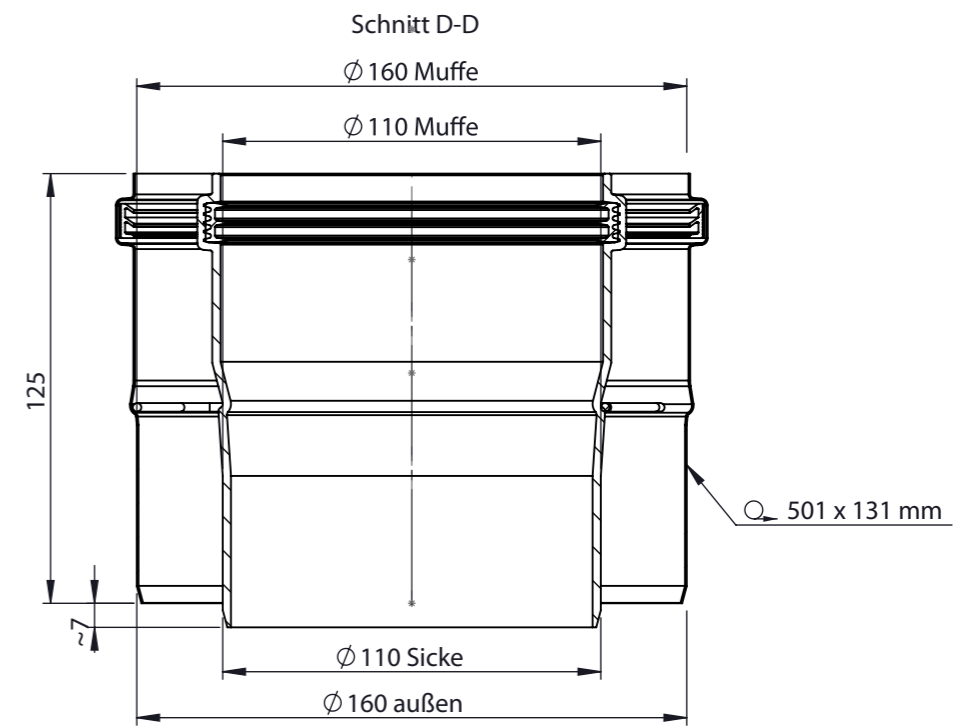
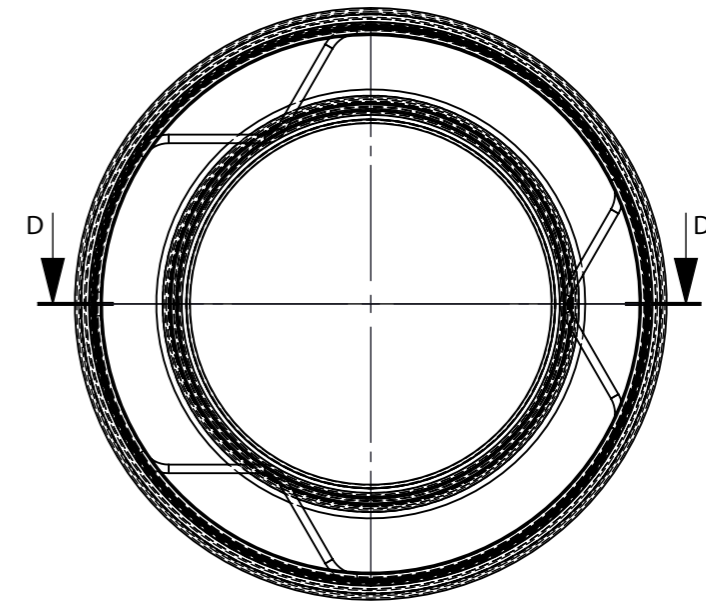
drawing-no. 03-25-3200-000

scale

format A3

sheet 2 of 6





Lackiert nach RAL 9016P-C411



TTC Energie &
Abgastechnik GmbH

DIN ISO 13920 Tolerances B

revisions-no.

A1

mm/kg

Artikel-Nr

110-03-45

Kesselanschluss
Ø 110/160 mm

Datum 18.04.18

drawing-no. 03-25-3200-000

scale

format

A3

sheet

4 of 6

